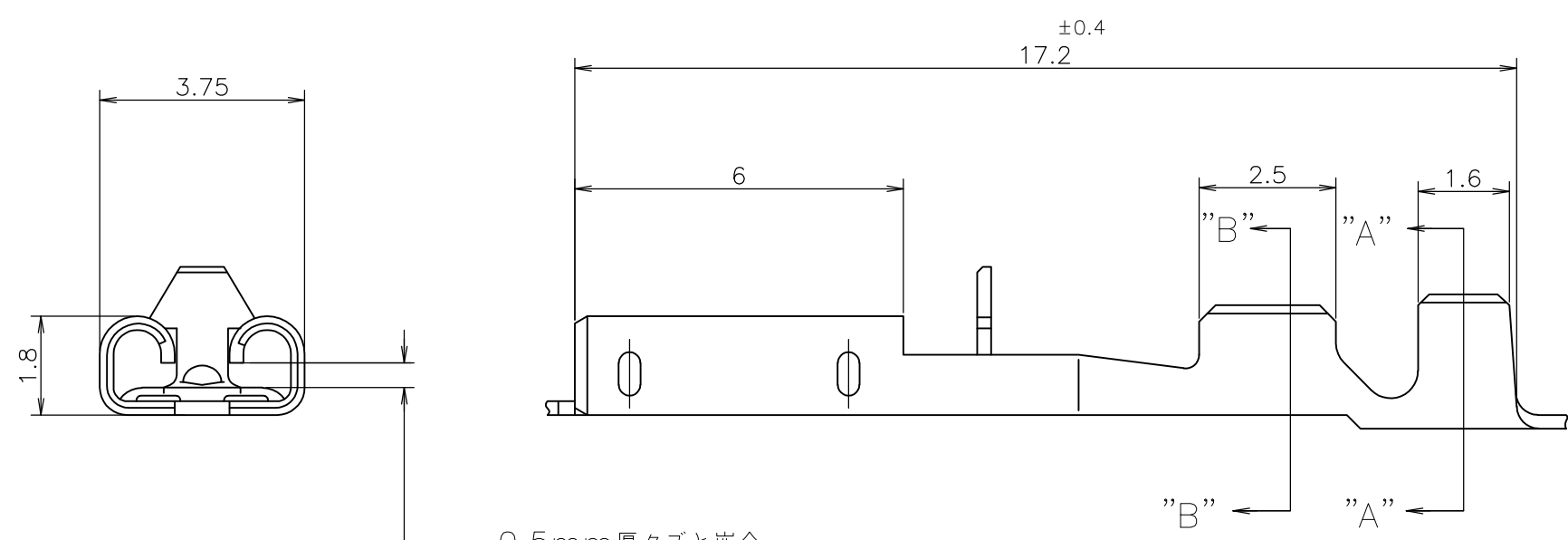
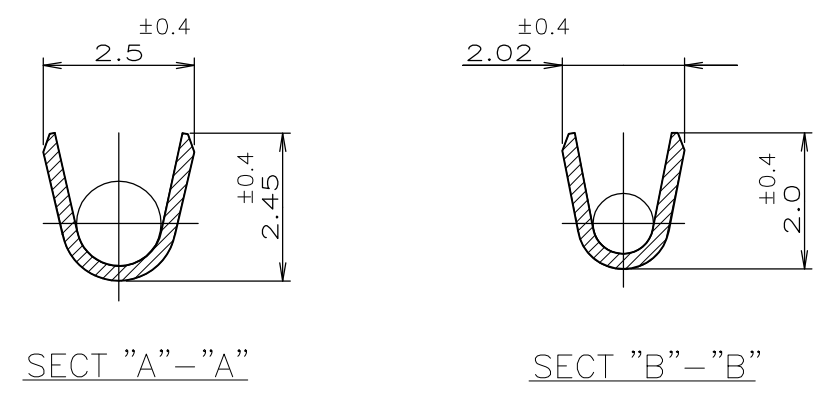
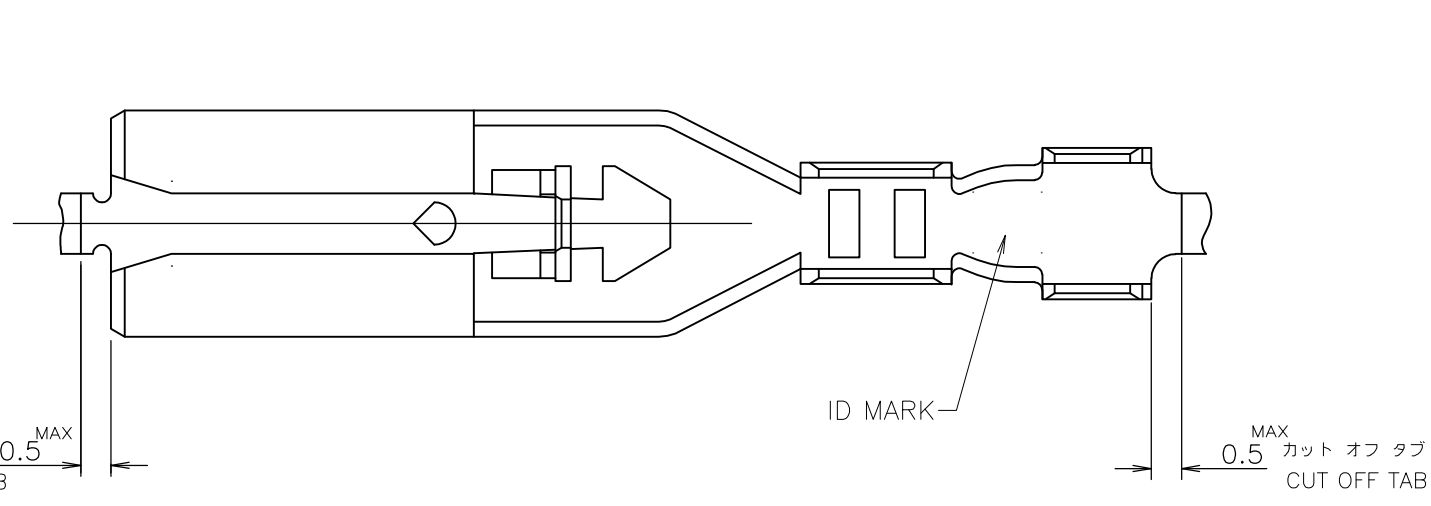


THIS DRAWING IS UNPUBLISHED. RELEASED FOR PUBLICATION
 © COPYRIGHT - By - ALL RIGHTS RESERVED.

LOC	DIST	REVISIONS 変更			
P	LTR	DESCRIPTION	DATE	DWN	APVD
J	-	F3	REVISED PER ECO-11-005030	11MAR11	RK HMR
		F4	REVISED PER ECO-13-003391	25FEB13	B.P YH.M
		F5	ECR-14-004105	27MAR14	D.L T.D



0.5mm厚タブと嵌合
 MATE WITH 0.5mm THK. TAB

- NOTES
- HOUSING P/N : 174779-1
 - APPLICATER P/N: 909101-2
 - LOOSE PIECE P/N: SEE TABLE
 - △ OBSOLETE PARTS: OBSOLETE CIS STREAMLINING PER D.RENAUD/D.SINISI

パラ状・型番 LOOSE PIECE P/N	材料 MATERIAL	型番 P/N
—//—	BRASS, GOLD PLATING	175411-7
—//—	めっきなし・黄銅 PLAIN BRASS	175411-5
OBSOLETE 175412-2	錫めっき済黄銅 PRE-TIN PHOS BRO	△ 175411-2
175412-1	錫めっき済黄銅 PRE-TIN BRASS	175411-1

WIRE RANGE 総合電線断面積	AWG #24~#20	INSULATION DIA 被覆外径	φ1.02~φ1.78
-----------------------	-------------	------------------------	-------------

THIS DRAWING IS A CONTROLLED DOCUMENT.		DWN D.L	27MAR2014	TE Connectivity 110SERIES POSITIVE LOCK REC. CONTACT		
DIMENSIONS: 単位: 耗 mm		CHK T.D	27MAR2014			NAME 名称
TOLERANCES UNLESS OTHERWISE SPECIFIED: 一般公差		APVD YH.M	27MAR2014			PRODUCT SPEC 製品規格 108-5252
0 PLC ± 0.2 1 PLC ± 0.25 2 PLC ± 0.3 3 PLC ± 0.3 4 PLC ± ANGLES ± 3DEG		APPLICATION SPEC 取付適用規格 114-5120	WEIGHT 0.244g			SIZE A3
MATERIAL 材料 SHEE TABLE	FINISH 仕上 SHEE TABLE	DRAWING NO 番号 C-175411		CAGE CODE 00779	RESTRICTED TO —	
CUSTOMER DRAWING				SCALE 尺度 8:1	SHEET 1 OF 1	
				REV F5		

Компания «Life Electronics» занимается поставками электронных компонентов импортного и отечественного производства от производителей и со складов крупных дистрибьюторов Европы, Америки и Азии.

С конца 2013 года компания активно расширяет линейку поставок компонентов по направлению коаксиальный кабель, кварцевые генераторы и конденсаторы (керамические, пленочные, электролитические), за счёт заключения дистрибьюторских договоров

Мы предлагаем:

- Конкуренспособные цены и скидки постоянным клиентам.
- Специальные условия для постоянных клиентов.
- Подбор аналогов.
- Поставку компонентов в любых объемах, удовлетворяющих вашим потребностям.
- Приемлемые сроки поставки, возможна ускоренная поставка.
- Доставку товара в любую точку России и стран СНГ.
- Комплексную поставку.
- Работу по проектам и поставку образцов.
- Формирование склада под заказчика.
- Сертификаты соответствия на поставляемую продукцию (по желанию клиента).
- Тестирование поставляемой продукции.
- Поставку компонентов, требующих военную и космическую приемку.
- Входной контроль качества.
- Наличие сертификата ISO.

В составе нашей компании организован Конструкторский отдел, призванный помогать разработчикам, и инженерам.

Конструкторский отдел помогает осуществить:

- Регистрацию проекта у производителя компонентов.
- Техническую поддержку проекта.
- Защиту от снятия компонента с производства.
- Оценку стоимости проекта по компонентам.
- Изготовление тестовой платы монтаж и пусконаладочные работы.



Тел: +7 (812) 336 43 04 (многоканальный)

Email: org@lifeelectronics.ru