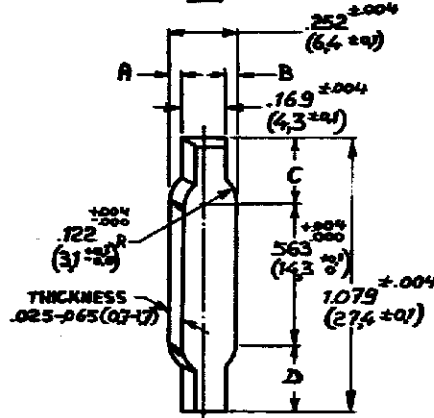
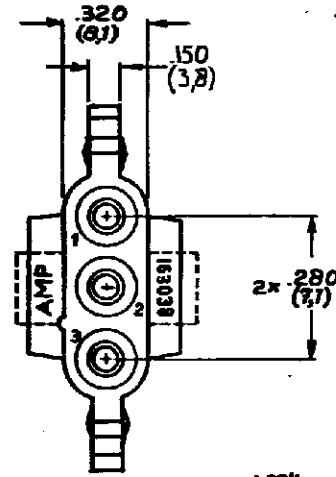
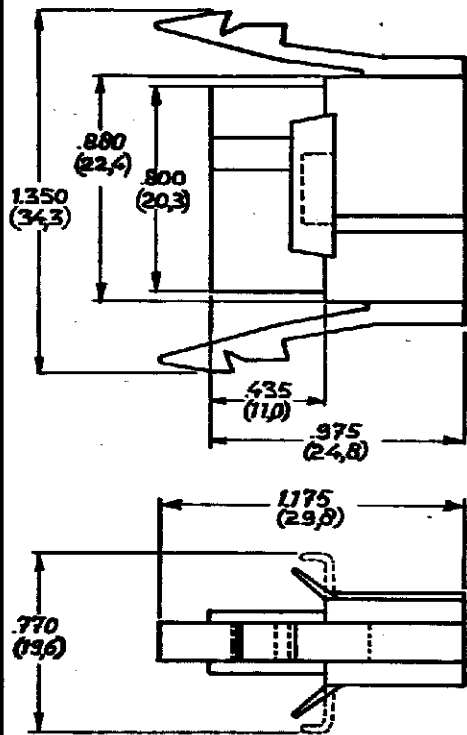


DRAWING MADE IN AMERICAN PROJECTION

MAPPER C-163038

(U.S.A.)



PANEL CUT-OUT

ANTI-RATTLE WINGS AND LOCKING BARBS CAN BE DIFFERENT OF APPEARANCE.

DIMENSIONS A B B AND C & D TO BE EQUAL WITHIN (.02) .008 THE PANEL MUST BE PUNCHED SO THAT THE HOUSING ENTERS THE PANEL IN THE SAME DIRECTION AS THE PUNCH.

4-163038-9	BLACK	
4-163038-8	GREY	
4-163038-7	VIOLET	
4-163038-6	BLUE	
4-163038-5	GREEN	
4-163038-4	YELLOW	
4-163038-3	ORANGE	
4-163038-2	RED	
4-163038-1	BROWN	
4-163038-0	NATURAL	

CUSTOMER COPY FOR REFERENCE ONLY

©1980 BY AMP-HOLLAND N.V. ALL RIGHTS RESERVED A-MP PRODUCTS COVERED BY PATENTS AND/OR PATENTS PENDING.



AMP-HOLLAND N.V.
's-Hertogenbosch

INTERNAL: DURETHAN KL 1-2108 FIRST USED

DIMENSIONS IN PARENTHESES DO NOT SCALE PRINT

ORDER NO.	MATERIAL	PLATING	SCALE	SIZE	NO
-----------	----------	---------	-------	------	----

2:1 A C-163038 PAGE 4 OF 4

DR. R. Visser DATE 12/17/79
CHK. C. Timmer DATE 12/17/79

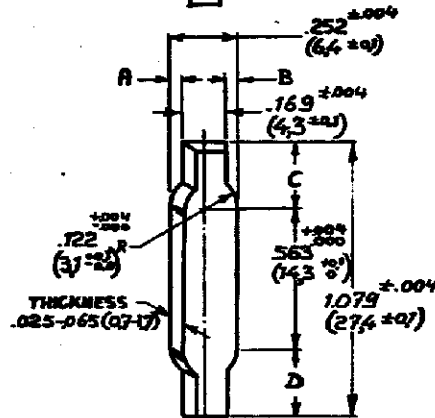
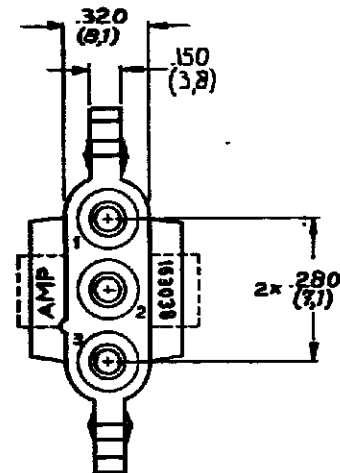
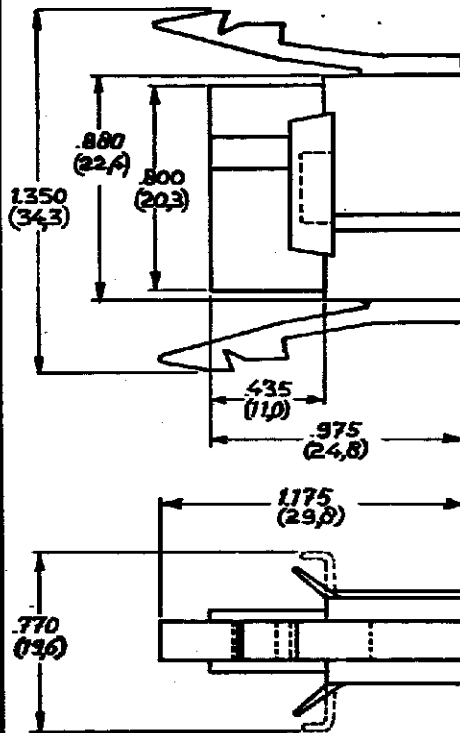
NAME 3-CIRCUIT SOCKET HOUSING MATE-N-LOK

AMP 163038

DRAWING MADE IN AMERICAN PROJECTION

NUMBER C-163038

(U.S.A.)



PANEL CUT-OUT

ANTI-RATTLE WINGS AND LOCKING BARBS CAN BE DIFFERENT OF APPEARANCE.

DIMENSIONS A+B AND C+D TO BE EQUAL WITHIN (.02) .008 THE PANEL MUST BE PUNCHED SO THAT THE HOUSING ENTERS THE PANEL IN THE SAME DIRECTION AS THE PUNCH.

2-163038-9	BLACK	
2-163038-8	GREY	
2-163038-7	VIOLET	
2-163038-6	BLUE	
2-163038-5	GREEN	
2-163038-4	YELLOW	
2-163038-3	ORANGE	
2-163038-2	RED	
2-163038-1	BROWN	
2-163038-0	NATURAL	

CUSTOMER COPY FOR REFERENCE ONLY

©1980 BY AMP-HOLLAND N.V. ALL RIGHTS RESERVED A-MP PRODUCTS COVERED BY PATENTS AND/OR PATENTS PENDING.



AMP-HOLLAND N.V.
's-Hertogenbosch

HWL: ZYTEL PE 3016

DIMENSIONS IN INCHES DO NOT SCALE PRINT

ORDER NO.	MATERIAL	PLATING	SCALE	SIZE	NO	REV
			2:1	A	C-163038	PAGE 2 OF 4

DR	DATE	CHK	DATE	APP	DATE
R. Vissers	26.7.73				
E. Tillema	26.6.73				

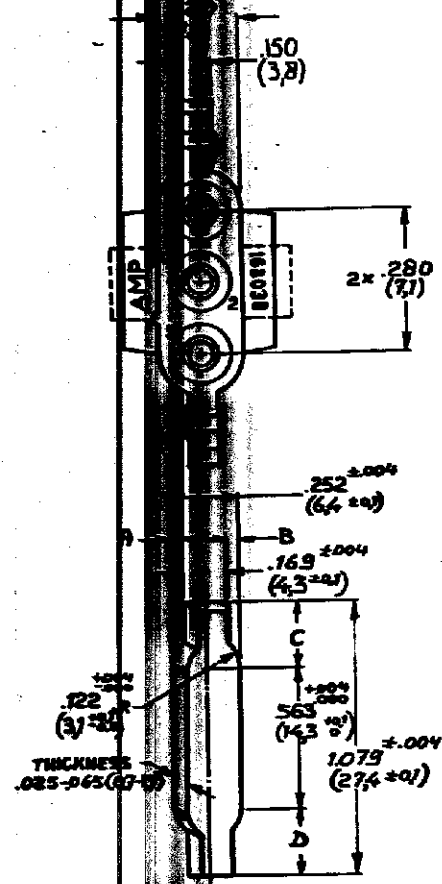
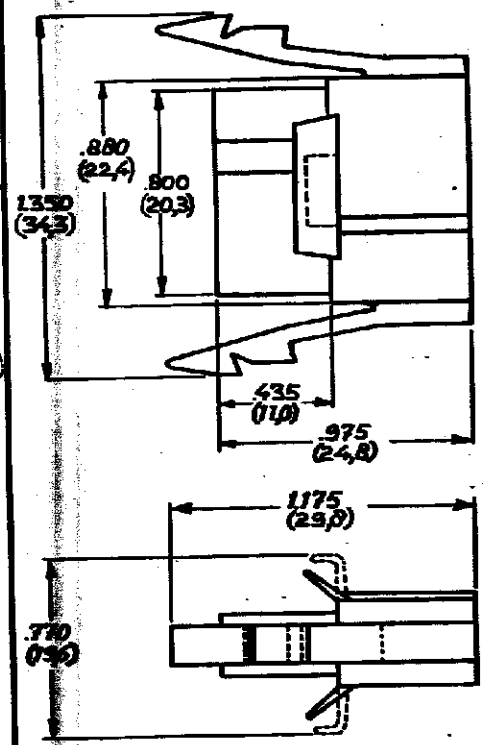
NAME 3-CIRCUIT SOCKET HOUSING MATE-N-LOK

AMP 1254

DRAWING MADE IN AMERICAN PROJECTION

NUMBER C-163038

(U.S.A.)



ANTI-RATTLE WINGS AND LOCKING BARBS CAN BE DIFFERENT OF APPEARANCE

PANEL CUT-OUT
DIMENSIONS A, B AND C TO BE EQUAL WITHIN .005. THE PANEL MUST BE PUNCHED SO THAT THE HOUSING ENTERS THE PANEL IN THE SAME DIRECTION AS THE PUNCH.

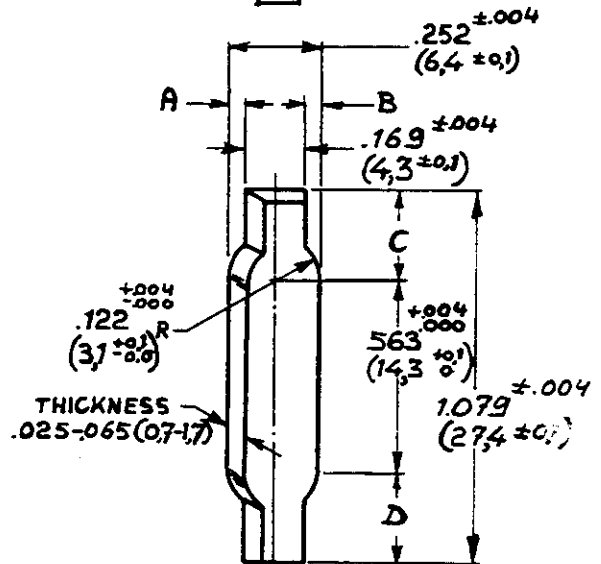
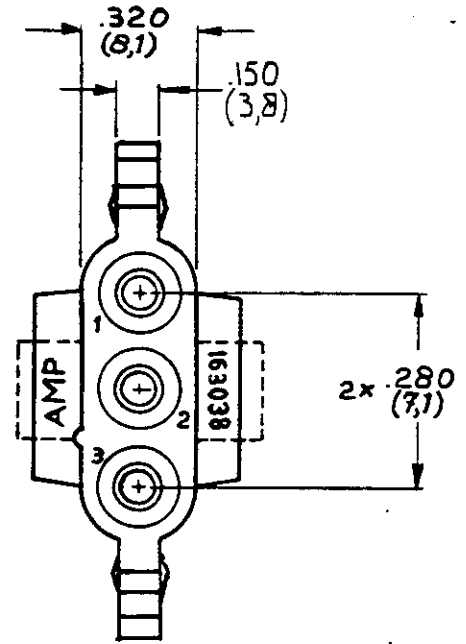
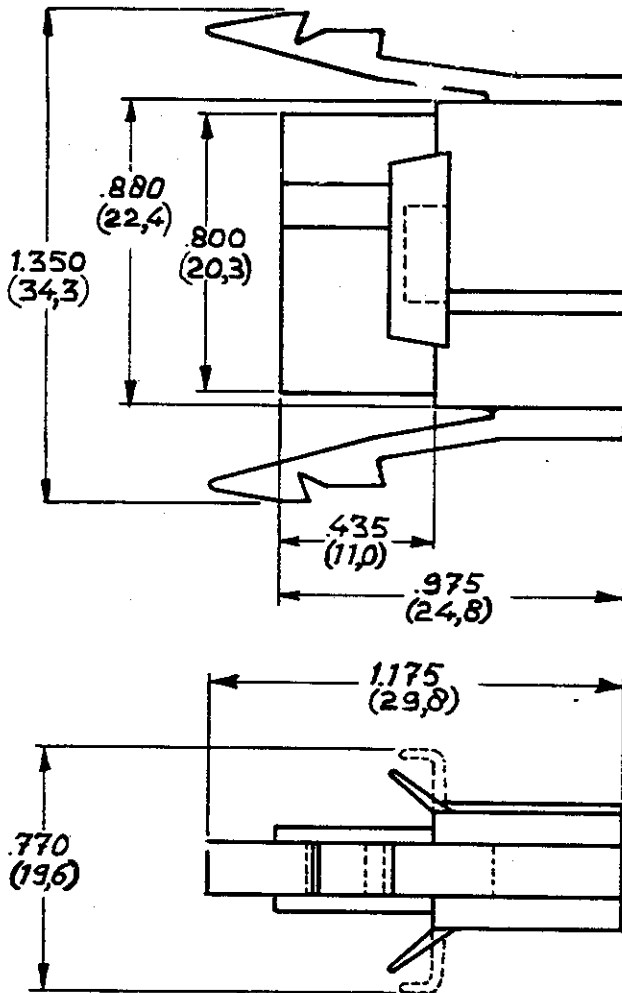
DIMENSIONS IN PARENTHESES DO NOT SCALE PRINT

CUSTOMER COPY FOR REFERENCE ONLY			
©1980 BY AMP-HOLLAND N.V. ALL RIGHTS RESERVED A-HP PRODUCTS COVERED BY PATENTS AND/OR PATENTS PENDING.		AMP-HOLLAND N.V. 's-Hertogenbosch	
ORDER NO.	MATERIAL	PLATING	DATE
3-163038-0	NATURAL		
DATE PUR.	DATE	DATE	DATE
11/26/73			
NAME	SCALE	SIZE	NO
R. Dings	2:1	A	C-163038
DATE	DATE	DATE	DATE
11/26/73			
3-CIRCUIT SOCKET HOUSING MATE-N-LOK			
PAGE 3 OF 4		REV C	

DRAWING MADE IN AMERICAN PROJECTION

NUMBER C-163038

(U.S.A.)



PANEL CUT-OUT

*ANTI-RATTLE WINGS AND LOCKING BARBS CAN BE DIFFERENT OF APPEARANCE.

DIMENSIONS A&B AND C&D TO BE EQUAL WITHIN (0,2).008. THE PANEL MUST BE PUNCHED SO THAT THE HOUSING ENTERS THE PANEL IN THE SAME DIRECTION AS THE PUNCH.

4-163038-9	BLACK	
4-163038-8	GREY	
4-163038-7	VIOLET	
4-163038-6	BLUE	
4-163038-5	GREEN	
4-163038-4	YELLOW	
4-163038-3	ORANGE	
4-163038-2	RED	
4-163038-1	BROWN	
4-163038-0	NATURAL	

CUSTOMER COPY FOR REFERENCE ONLY

©1980 BY AMP-HOLLAND N.V. ALL RIGHTS RESERVED A-MP PRODUCTS COVERED BY PATENTS AND/OR PATENTS PENDING.



AMP-HOLLAND N.V.
's-Hertogenbosch

MATERIAL: DVRETHAN KL 1-2208 FIRST USED

ORDER NO. MATERIAL PLATING

SCALE 2:1 SIZE A NO C-163038 PAGE 4 OF 4 REV C

DR R. Visser DATE 26-6-73

CHK C. Tilburg DATE 26-6-75 APP. DATE 27-6-73

NAME 3-CIRCUIT SOCKET HOUSING MATE-N-LOK

DIMENSIONS IN (MM) DO NOT SCALE PRINT

Компания «Life Electronics» занимается поставками электронных компонентов импортного и отечественного производства от производителей и со складов крупных дистрибьюторов Европы, Америки и Азии.

С конца 2013 года компания активно расширяет линейку поставок компонентов по направлению коаксиальный кабель, кварцевые генераторы и конденсаторы (керамические, пленочные, электролитические), за счёт заключения дистрибьюторских договоров

Мы предлагаем:

- Конкуренспособные цены и скидки постоянным клиентам.
- Специальные условия для постоянных клиентов.
- Подбор аналогов.
- Поставку компонентов в любых объемах, удовлетворяющих вашим потребностям.
- Приемлемые сроки поставки, возможна ускоренная поставка.
- Доставку товара в любую точку России и стран СНГ.
- Комплексную поставку.
- Работу по проектам и поставку образцов.
- Формирование склада под заказчика.
- Сертификаты соответствия на поставляемую продукцию (по желанию клиента).
- Тестирование поставляемой продукции.
- Поставку компонентов, требующих военную и космическую приемку.
- Входной контроль качества.
- Наличие сертификата ISO.

В составе нашей компании организован Конструкторский отдел, призванный помогать разработчикам, и инженерам.

Конструкторский отдел помогает осуществить:

- Регистрацию проекта у производителя компонентов.
- Техническую поддержку проекта.
- Защиту от снятия компонента с производства.
- Оценку стоимости проекта по компонентам.
- Изготовление тестовой платы монтаж и пусконаладочные работы.



Тел: +7 (812) 336 43 04 (многоканальный)

Email: org@lifeelectronics.ru