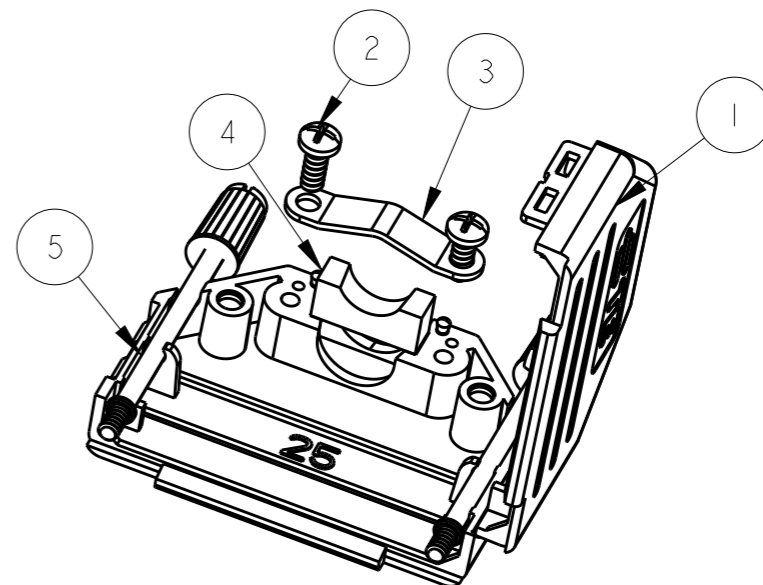
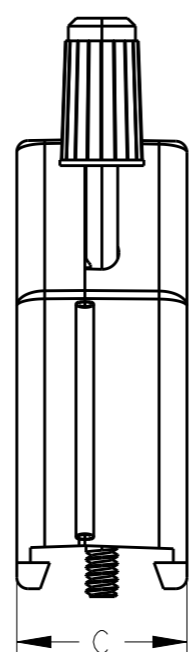
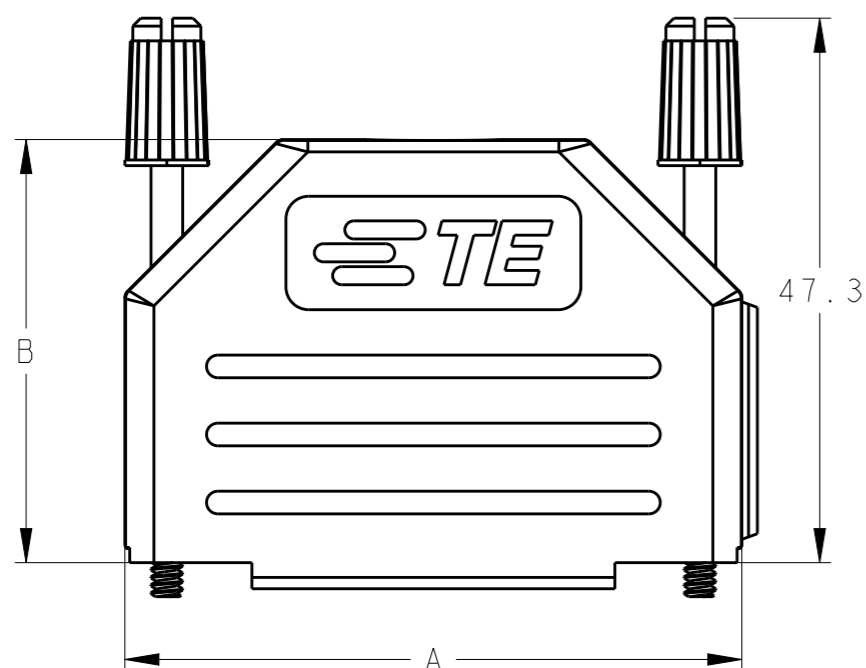


THIS DRAWING IS UNPUBLISHED. RELEASED FOR PUBLICATION 20  
 © COPYRIGHT 20 BY TYCO ELECTRONICS CORPORATION. ALL INTERNATIONAL RIGHTS RESERVED.

| LOC | DIST | REVISIONS   |                           |           |         |
|-----|------|-------------|---------------------------|-----------|---------|
| P   | LTR  | DESCRIPTION | DATE                      | DWN       | APVD    |
| GP  | 00   | B           | REVISED PER ECO-13-000397 | 31JAN2013 | CJV CWR |



1 BULK PACKAGED SHELL ASSEMBLIES:  
 ITEMS 1 THRU 5, 100 TIMES QTY SHOWN  
 IN TABLE IN ONE BAG FOR EACH ITEM.  
 ALL BAGS IN ONE BOX.

2. TEMPERATURE RANGE -55C - +105C.

3. CABLE DIAMETER 3.0 - 11.0mm.

4 TRIVALENT CHROMIUM CHROMATE COATING  
 OVER ZINC PLATING.

|           |       |       |       |                   |                  |            |          |        |             |
|-----------|-------|-------|-------|-------------------|------------------|------------|----------|--------|-------------|
|           | 15.0  | 36.0  | 70.9  | SELF TAPPING      | 4-40 UNC         | 4          | 37       | BLACK  | 3-1991253-7 |
|           | 15.0  | 37.3  | 54.4  | SELF TAPPING      | 4-40 UNC         | 3          | 25       | BLACK  | 2-1991253-5 |
|           | 15.0  | 30.8  | 40.7  | SELF TAPPING      | 4-40 UNC         | 2          | 15       | BLACK  | 1-1991253-5 |
|           | 15.0  | 31.3  | 32.4  | SELF TAPPING      | 4-40 UNC         | 1          | 9        | BLACK  | 1991253-9   |
| PACKAGING | DIM C | DIM B | DIM A | FIXING SCREW TYPE | JACKSCREW THREAD | SHELL SIZE | POSITION | COLOUR | PART NO     |

|      |                    |   |           |     |
|------|--------------------|---|-----------|-----|
| 5    | JACKSCREW ASSEMBLY | POLYAMIDE UL94V2 (KNOB)<br>CARBON STEEL (SHAFT) | BLACK<br> | 2   |
| 4    | CABLE CLAMP BASE   | POLYAMIDE UL94 V2                               | BLACK     | 1   |
| 3    | CABLE CLAMP        | CARBON STEEL                                    |           | 1   |
| 2    | FIXING SCREW       | CARBON STEEL                                    |           | 2   |
| 1    | BACKSHELL BODY     | POLYAMIDE UL94 V2                               | BLACK     | 1   |
| ITEM | DESCRIPTION        | MATERIAL  | FINISH    | QTY |

THIS DRAWING IS A CONTROLLED DOCUMENT FOR TYCO ELECTRONICS CORPORATION  
 IT IS SUBJECT TO CHANGE AND THE CONTROLLING ENGINEERING ORGANIZATION  
 SHOULD BE CONTACTED FOR THE LATEST REVISION.

DWN M. GREENER 05JAN2011  
 CHK J. AMBROSE 05JAN2011  
 APVD J. AMBROSE 05JAN2011

**STE** Tyco Electronics UK Ltd.  
 Bideford, North Devon, EX39 4HE

DIMENSIONS: mm TOLERANCES UNLESS OTHERWISE SPECIFIED:  
 0 PLC ±0.5  
 1 PLC ±0.5  
 2 PLC ±0.5  
 3 PLC ±0.5  
 4 PLC ±0.5  
 ANGLES ±0.5  
 FINISH -

MATERIAL SEE TABLE

PRODUCT SPEC APPLICATION SPEC WEIGHT CUSTOMER DRAWING

NAME LOW COST PLASTIC D-SUB BACKSHELL

SIZE A3 CAGE CODE 00779 DRAWING NO G-1991253 RESTRICTED TO

SCALE NTS SHEET 1 OF 1 REV B

Компания «Life Electronics» занимается поставками электронных компонентов импортного и отечественного производства от производителей и со складов крупных дистрибьюторов Европы, Америки и Азии.

С конца 2013 года компания активно расширяет линейку поставок компонентов по направлению коаксиальный кабель, кварцевые генераторы и конденсаторы (керамические, пленочные, электролитические), за счёт заключения дистрибьюторских договоров

Мы предлагаем:

- Конкурентоспособные цены и скидки постоянным клиентам.
- Специальные условия для постоянных клиентов.
- Подбор аналогов.
- Поставку компонентов в любых объемах, удовлетворяющих вашим потребностям.
- Приемлемые сроки поставки, возможна ускоренная поставка.
- Доставку товара в любую точку России и стран СНГ.
- Комплексную поставку.
- Работу по проектам и поставку образцов.
- Формирование склада под заказчика.
- Сертификаты соответствия на поставляемую продукцию (по желанию клиента).
- Тестирование поставляемой продукции.
- Поставку компонентов, требующих военную и космическую приемку.
- Входной контроль качества.
- Наличие сертификата ISO.

В составе нашей компании организован Конструкторский отдел, призванный помогать разработчикам, и инженерам.

Конструкторский отдел помогает осуществить:

- Регистрацию проекта у производителя компонентов.
- Техническую поддержку проекта.
- Защиту от снятия компонента с производства.
- Оценку стоимости проекта по компонентам.
- Изготовление тестовой платы монтаж и пусконаладочные работы.



Тел: +7 (812) 336 43 04 (многоканальный)  
Email: [org@lifeelectronics.ru](mailto:org@lifeelectronics.ru)