

# EmCORE-i2702

## Intel® Atom™ N270 3.5" Compact Board



### Features

- **Fanless Design**
- Soldered Onboard Intel® Atom™ N270 Processor
- Dual Gigabit Ethernet Ports
- Dual Channels 18-bit LVDS, TV-out, and Analog RGB
- Dual Independent Displays
- Support Optional Onboard Memory

### System

<b>CPU</b>	Intel® Atom™ N270 1.6GHz processor with 533MHz FSB
<b>Memory</b>	1 x 200-pin DDR2 SO-DIMM socket, supporting 533MHz SDRAM up to 2GB (optional soldered onboard 512MB DDR2 SDRAM, upgradable to 1GB SDRAM)
<b>Chipset</b>	Intel® 945GSE + ICH7M
<b>BIOS</b>	Phoenix-Award PnP Flash BIOS
<b>Watchdog Timer</b>	1~255 levels reset

### I/O

<b>Serial Port</b>	2 x COM ports (1 x RS-232, 1 x RS-232/422/485 selectable)
<b>Parallel Port</b>	SPP/EPP/ECP mode selectable
<b>USB Port</b>	4 x USB 2.0 ports
<b>KB/MS</b>	6-pin Mini-DIN connector for keyboard and mouse (PS/2 standard via Y-cable)
<b>Digital I/O</b>	8-bit Digital Input/Output (4-in/4-out)
<b>Expansion Bus</b>	1 x Mini PCI socket
	1 x Ultra ATA, supporting 2 IDE devices
<b>Storage</b>	2 x Serial ATA ports with 150MB/s HDD transfer rate
	1 x CompactFlash Type II socket

<b>Ethernet Chipset</b>	2 x Realtek RTL8111 PCIe GbE controllers
<b>Audio Interface</b>	Realtek ALC655 6 Channel AC97 Audio Codec, Mic-in/Line-in/Line-out

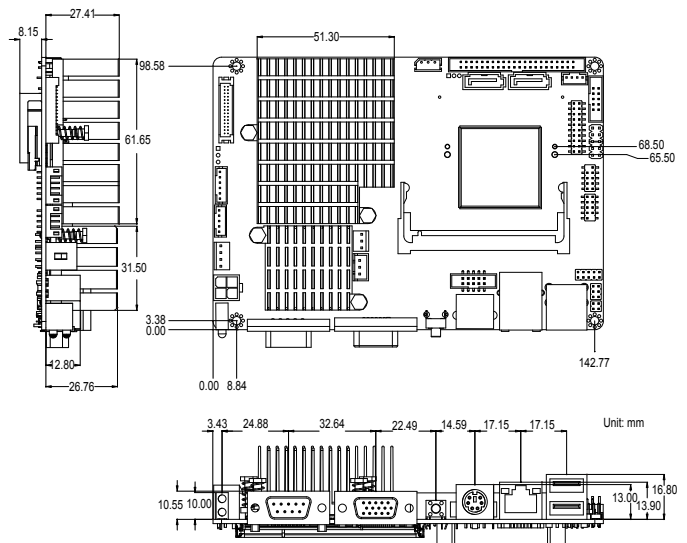
### Display

<b>Graphics Chipset</b>	Integrated Intel® Graphics Media Accelerator 950
	Analog RGB: resolution up to 2048 x 1536 @60Hz
	LCD: Dual Channels 18-bit LVDS, resolution up to 1600 x 1200
<b>Graphics Interface</b>	TV-out: NTSC/PAL, resolution up to 1024 x 768
	Support Dual Independent Displays

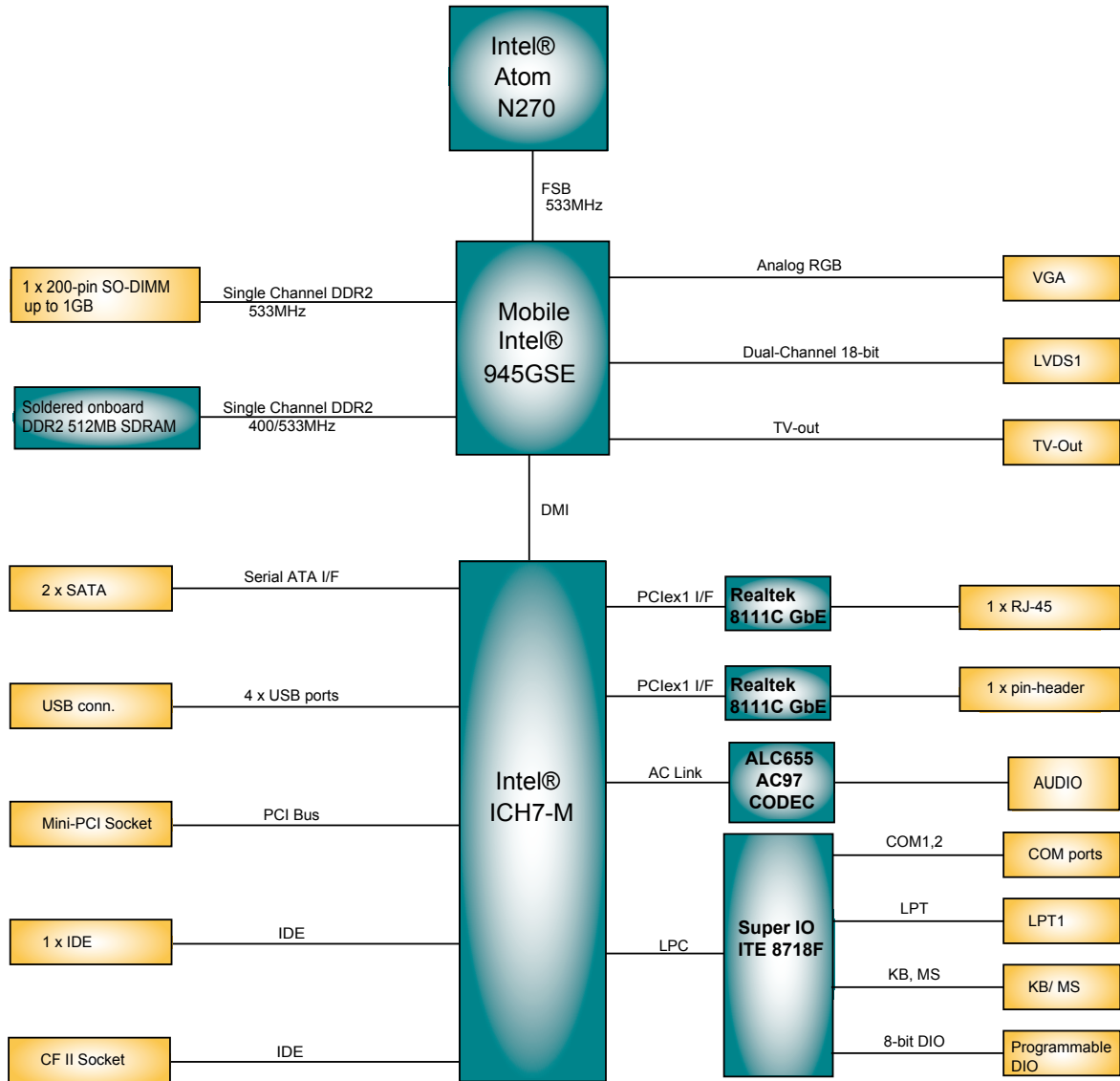
### Mechanical & Environmental

<b>Power Requirement</b>	ATX +12V input
<b>Power Consumption</b>	0.94A@+12V (Typical)
<b>Operating Temp.</b>	0 ~ 60°C (32 ~ 140°F)
<b>Operating Humidity</b>	10 ~ 95% @ 60°C (non-condensing)
<b>Dimension (L x W)</b>	146 x 102 mm (5.7" x 4")

### Dimensions



## Block Diagram



## Ordering Information

**EmCORE-i2702** Intel® Atom™ N270 1.6GHz 3.5" Compact Board

## Optional Accessories

**CBK-08-2702-00**

Cable kit

- 1 x USB cable
- 1 x Ethernet cable
- 1 x audio cable
- 1 x COM cable
- 1 x IDE cable
- 1 x LPT cable
- 1 x KB/MS Y-cable
- 1 x SATA cable

Компания «Life Electronics» занимается поставками электронных компонентов импортного и отечественного производства от производителей и со складов крупных дистрибьюторов Европы, Америки и Азии.

С конца 2013 года компания активно расширяет линейку поставок компонентов по направлению коаксиальный кабель, кварцевые генераторы и конденсаторы (керамические, пленочные, электролитические), за счёт заключения дистрибьюторских договоров

Мы предлагаем:

- Конкуренспособные цены и скидки постоянным клиентам.
- Специальные условия для постоянных клиентов.
- Подбор аналогов.
- Поставку компонентов в любых объемах, удовлетворяющих вашим потребностям.
- Приемлемые сроки поставки, возможна ускоренная поставка.
- Доставку товара в любую точку России и стран СНГ.
- Комплексную поставку.
- Работу по проектам и поставку образцов.
- Формирование склада под заказчика.
- Сертификаты соответствия на поставляемую продукцию (по желанию клиента).
- Тестирование поставляемой продукции.
- Поставку компонентов, требующих военную и космическую приемку.
- Входной контроль качества.
- Наличие сертификата ISO.

В составе нашей компании организован Конструкторский отдел, призванный помогать разработчикам, и инженерам.

Конструкторский отдел помогает осуществить:

- Регистрацию проекта у производителя компонентов.
- Техническую поддержку проекта.
- Защиту от снятия компонента с производства.
- Оценку стоимости проекта по компонентам.
- Изготовление тестовой платы монтаж и пусконаладочные работы.



Тел: +7 (812) 336 43 04 (многоканальный)

Email: [org@lifeelectronics.ru](mailto:org@lifeelectronics.ru)