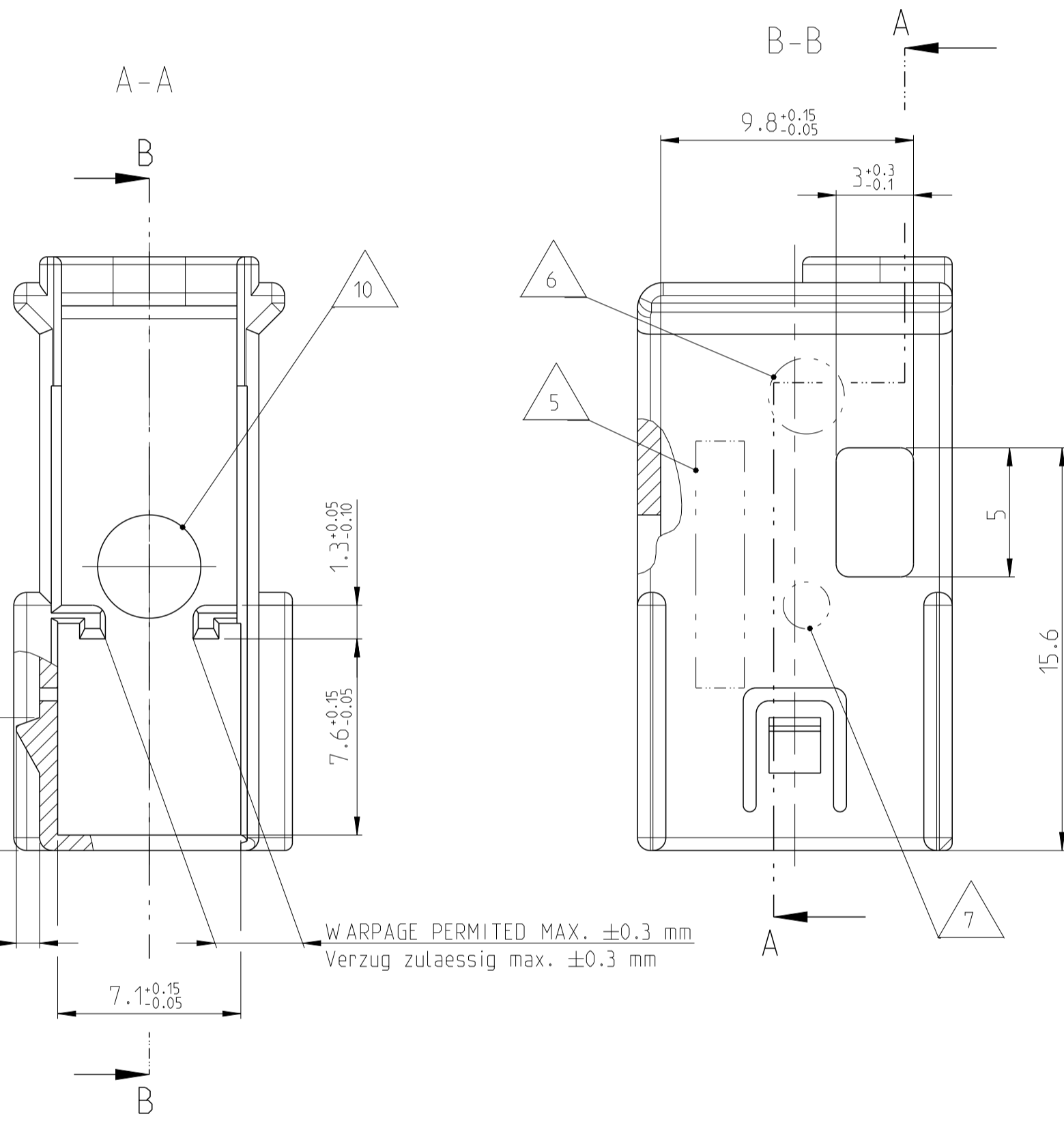
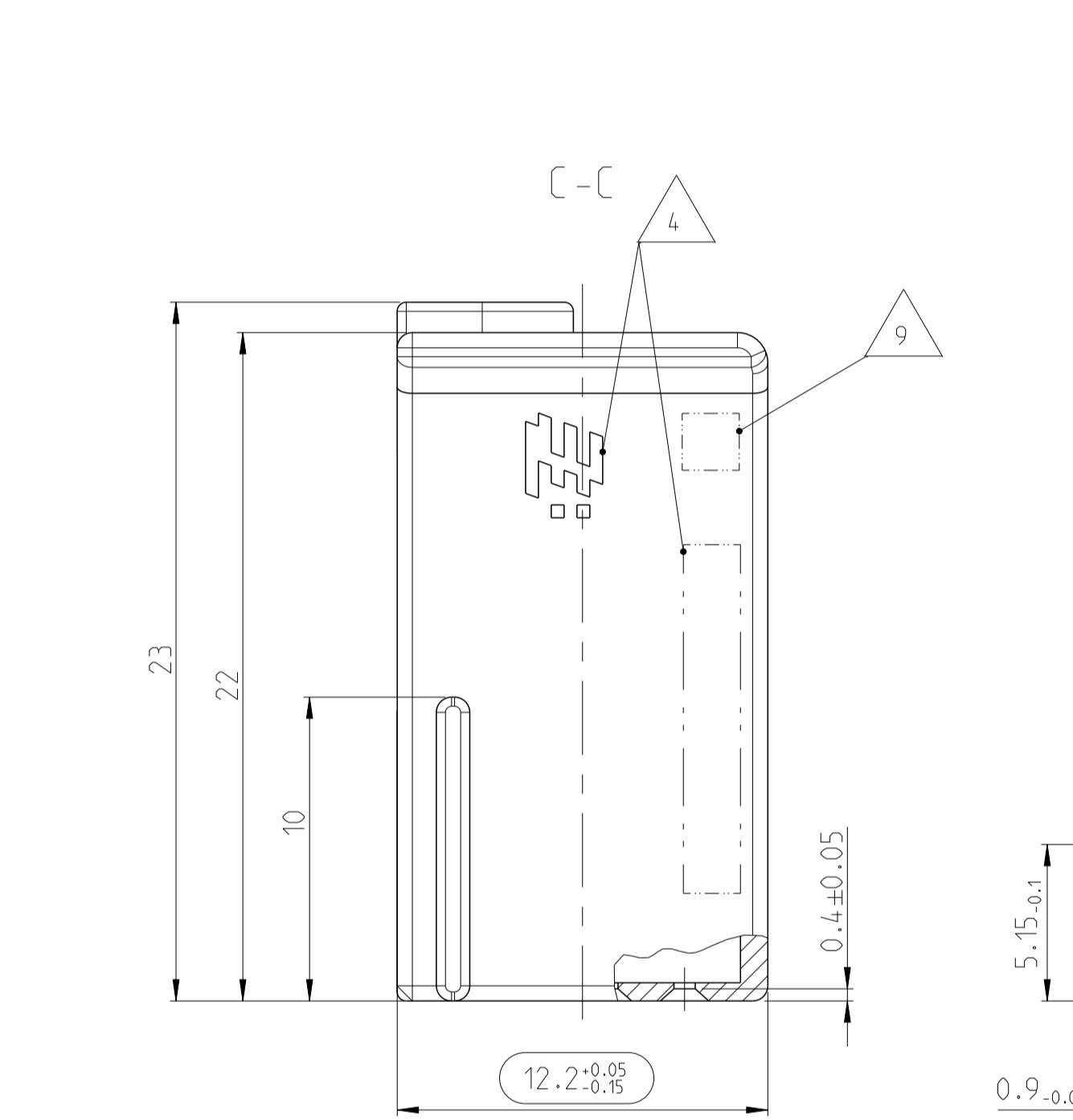
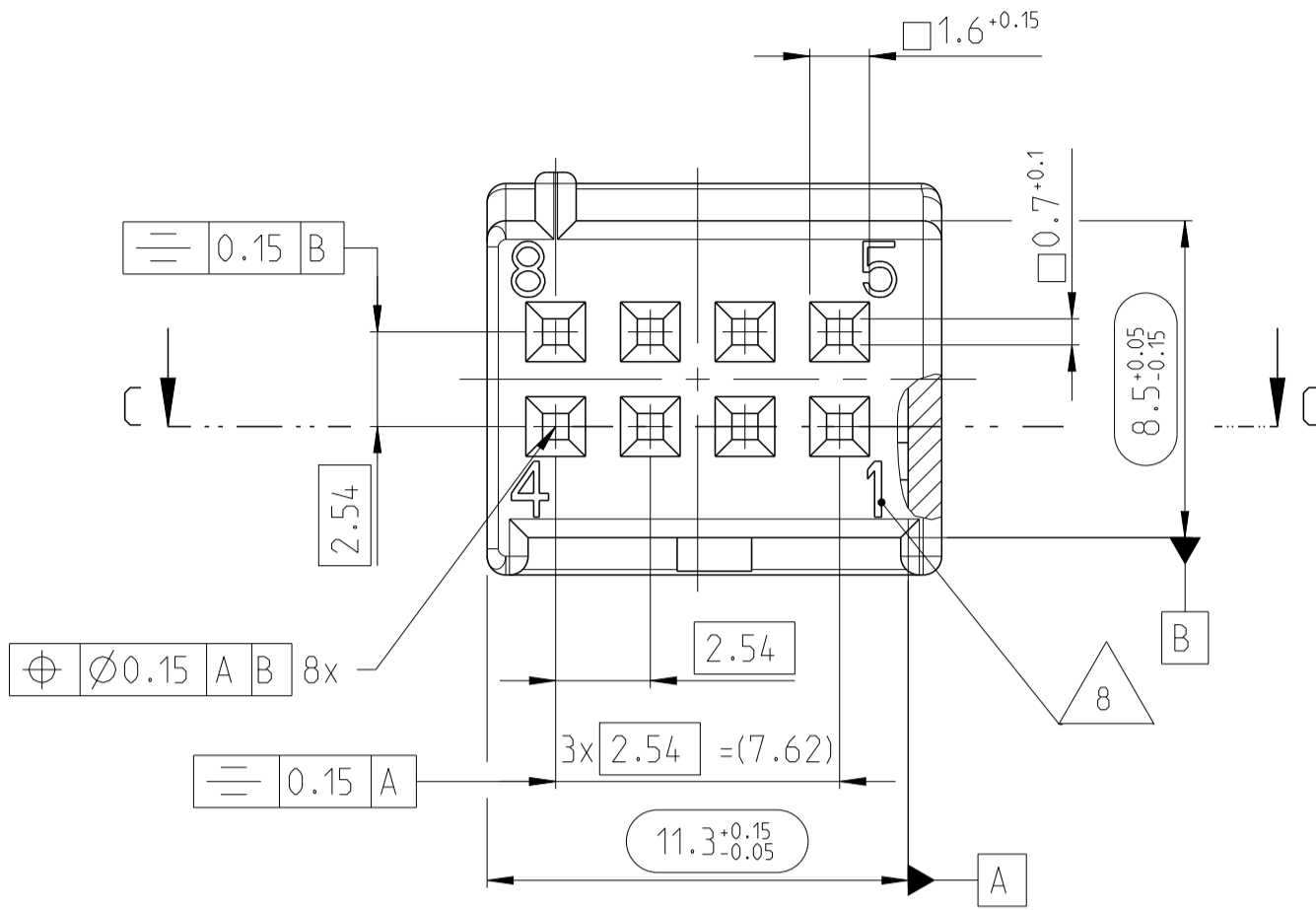
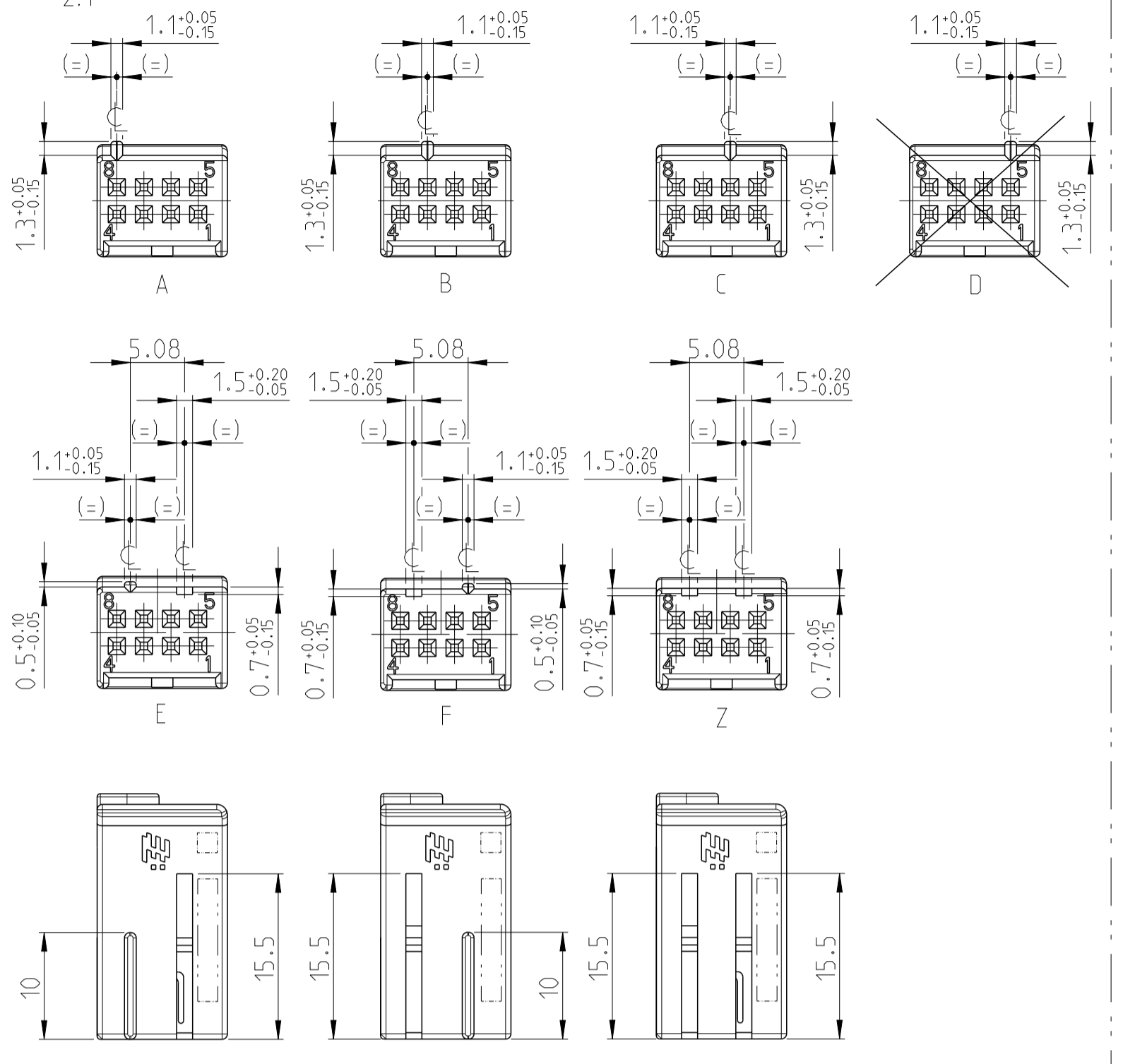


PROJECT NR.:		REVISIONS			
		ÄNDERUNGEN	DESCRIPTION	DATE	DWN
		REVISIONS			
P	LTA	REVISIONS			
		REVISIONS			
C5	UPDATED			09FEB2011	KSC HHC
C6	1.6-0.15 war 1.6+0.1 (A4); 8.5-0.05/-0.15 war 8.5+0.15/-0.05 (A4/B4); 5.15-0.1 war 5.15-0.05 (D4); Verzug ±0.3 hinzu (D5)			05FEB2013	KSC HHC

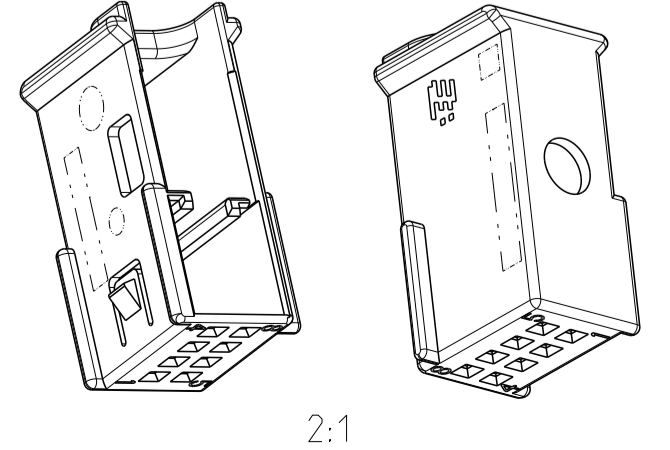
CODINGS
 Kodierungen
 2:1



- NOTES
 Bemerkungen
- ONLY THE GERMAN LANGUAGE VERSION IS AUTHORITY
 Massgebend ist nur der deutsche Text
 - CODING A AS SHOWN
 Kodierung A wie gezeichnet
 - FUNCTIONAL MEASUREMENTS MARKED WITH ARE DOCUMENTED IN THE PPFB. NOT MARKED MEASUREMENTS ARE MEASURED, BUT NOT DOCUMENTED IN THE PPFB. DEVIATIONS HAVE TO BE CORRECTED.
 Funktionsbestimmende Masse, die mit gekennzeichnet sind, werden im PPFB dokumentiert. Nicht gekennzeichnete Masse werden ebenfalls ausgemessen, aber nicht im PPFB dokumentiert. Abweichungen sind zu korrigieren.
 - SUPPLIER-MARK
 Lieferantenkennzeichnung
 - MATERIAL IDENTIFICATION
 Materialkennzeichnung
 - DATE INSERT
 Datumstempel
 - MOULD CAVITY MARKING: FOR FIRST MOULD Y; FOR FURTHER MOULDS X.Y
 X = MOULD NUMBER
 Y = MOULD CAVITY NUMBER
 Formnestkennzeichnung: fuer erstes Werkzeug Y; fuer weitere Werkzeuge X.Y
 X = Werkzeug-Nr.
 Y = Formnest-Nr.
 - CAVITY IDENTIFICATION
 Kammer-Kennzeichnung
 - SUPPLIER REVISION INDEX
 Revisionsindex des Lieferanten
 - THROUGH HOLE NOT RELEVANT TO FUNCTION OF CONNECTOR.
 Durchbruch nicht funktionsrelevant fuer Steckverbinder.
 Werkzeugernabsuetzung
 - SUPPLIED FORM: LOOSE PIECE IN CORRUGATED SHIPPING BOX
 Auslieferungsform: Schuetztgut in Versandkarton

NOTE Bem.	FEATURE Merkmal	TE Connectivity - No.
12	PRODUCT-SPEC. Produkt-Spez.	108-18463-1
13	MATING TO INTERFACE BY TE Connectivity Passend zu AV von TE Connectivity	114-18063-29
14	USEABLE MATING PART BY TE Connectivity Passendes Gegenstueck von TE Connectivity	965601-2

Z	9-965600-1	A	SHIELD, 8 POS. Abdeckkappe, 8 pol.	PBT-GF15	0.7	1	wasserblau/WATERBLUE aehnl./SIML. RAL 5021
F	6-965600-1	A	SHIELD, 8 POS. Abdeckkappe, 8 pol.	PBT-GF15	0.7	1	braun/BROWN aehnl./SIML. RAL 8011
E	5-965600-2	A	SHIELD, 8 POS. Abdeckkappe, 8 pol.	PBT-GF15	0.7	1	gruen/GREEN aehnl./SIML. RAL 6017
D	-	-	SHIELD, 8 POS. Abdeckkappe, 8 pol.	PBT-GF15	-	-	gelb/YELLOW aehnl./SIML. RAL 1018
C	3-965600-1	B	SHIELD, 8 POS. Abdeckkappe, 8 pol.	PBT-GF15	0.7	1	blau/BLUE aehnl./SIML. RAL 5012
B	2-965600-1	B	SHIELD, 8 POS. Abdeckkappe, 8 pol.	PBT-GF15	0.7	1	natur NATURE
A	1-965600-1	B	SHIELD, 8 POS. Abdeckkappe, 8 pol.	PBT-GF15	0.7	1	schwarz/BLACK RAL 9011
COD	TE Connectivity PART-NO.	REV	DESCRIPTION	MATERIAL	VOLUME [cm ³]	WEIGHT [g]	SURFACE COLOUR



THIS DRAWING IS A CONTROLLED DOCUMENT.
 Diese Zeichnung ist ein kontrolliertes Dokument.

DIMENSIONS: MASSENHEITEN: mm

TOLERANCES UNLESS OTHERWISE SPECIFIED ARE: TO DIN 9130-100 QUALITY HAS THE RELEVANT VERSION AT THE MOMENT OF PART CONSTRUCTION. Professionsautorisation nach DIN 9130-100 (Bisignat für die aktuelle Version zum Zeitpunkt der Teilanfertigung).

TOLERANZEN UNLESS OTHERWISE SPECIFIED ARE: TO DIN 9130-100 QUALITY HAS THE RELEVANT VERSION AT THE MOMENT OF PART CONSTRUCTION. Professionsautorisation nach DIN 9130-100 (Bisignat für die aktuelle Version zum Zeitpunkt der Teilanfertigung).

FINISH/SURFACE FINISH/FARBEN

APPLICATION SPEC. VERARBEITUNGSSPEZ.

WEIGHT GEWICHT

CUSTOMER DRAWING /KUNDENZEICHNUNG

DWN: R. Schaffnir 23NOV2010
 CHK: H. Holland-Cunz 23NOV2010
 APVD: J. Woller 23NOV2010

NAME: SHIELD FOR MQS-HOUSING, 8 POS. Abdeckkappe fuer MQS-Gehaeuse, 8 pol.

SIZE: A1 CAGE CODE: 00779 DRAWING NO: 965600 RESTRICTED TO: NR-FUER

SCALE: 5:1 SHEET 1 OF 1 REV: C6

Компания «Life Electronics» занимается поставками электронных компонентов импортного и отечественного производства от производителей и со складов крупных дистрибьюторов Европы, Америки и Азии.

С конца 2013 года компания активно расширяет линейку поставок компонентов по направлению коаксиальный кабель, кварцевые генераторы и конденсаторы (керамические, пленочные, электролитические), за счёт заключения дистрибьюторских договоров

Мы предлагаем:

- Конкурентоспособные цены и скидки постоянным клиентам.
- Специальные условия для постоянных клиентов.
- Подбор аналогов.
- Поставку компонентов в любых объемах, удовлетворяющих вашим потребностям.
- Приемлемые сроки поставки, возможна ускоренная поставка.
- Доставку товара в любую точку России и стран СНГ.
- Комплексную поставку.
- Работу по проектам и поставку образцов.
- Формирование склада под заказчика.
- Сертификаты соответствия на поставляемую продукцию (по желанию клиента).
- Тестирование поставляемой продукции.
- Поставку компонентов, требующих военную и космическую приемку.
- Входной контроль качества.
- Наличие сертификата ISO.

В составе нашей компании организован Конструкторский отдел, призванный помогать разработчикам, и инженерам.

Конструкторский отдел помогает осуществить:

- Регистрацию проекта у производителя компонентов.
- Техническую поддержку проекта.
- Защиту от снятия компонента с производства.
- Оценку стоимости проекта по компонентам.
- Изготовление тестовой платы монтаж и пусконаладочные работы.



Тел: +7 (812) 336 43 04 (многоканальный)

Email: org@lifeelectronics.ru