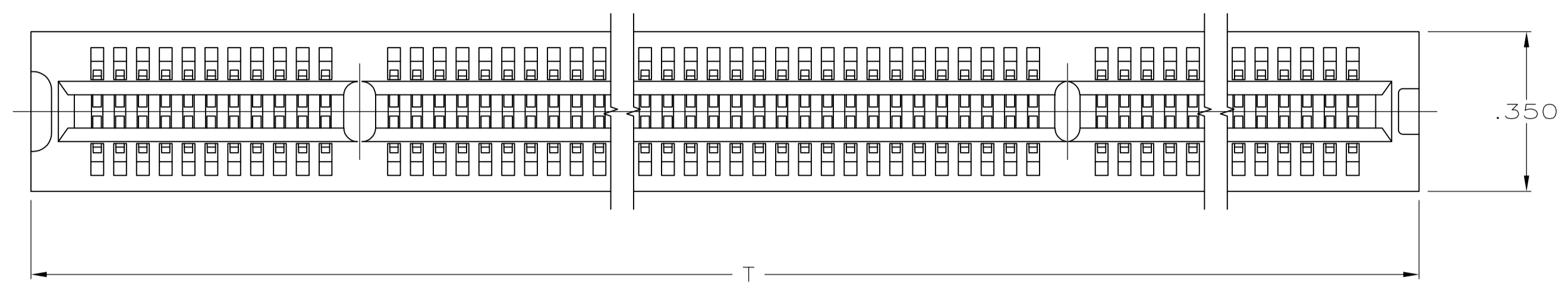
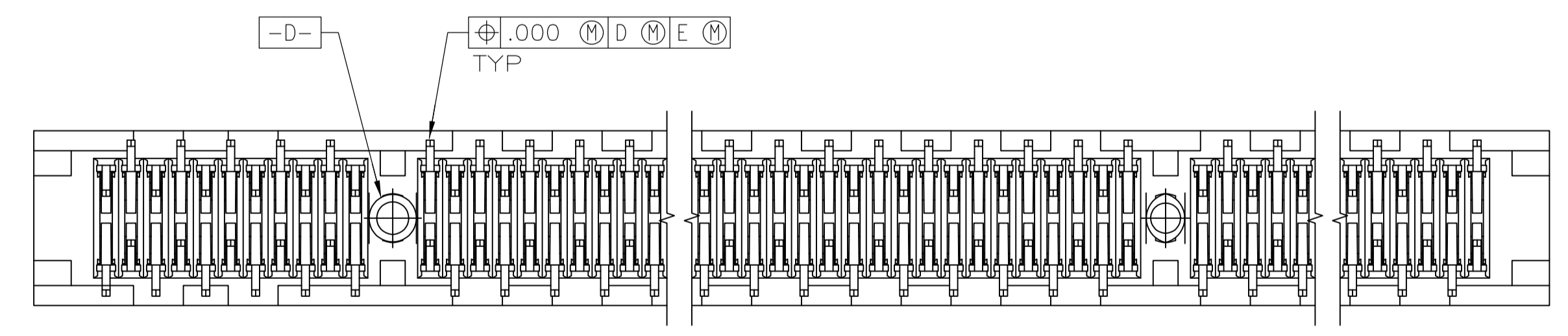
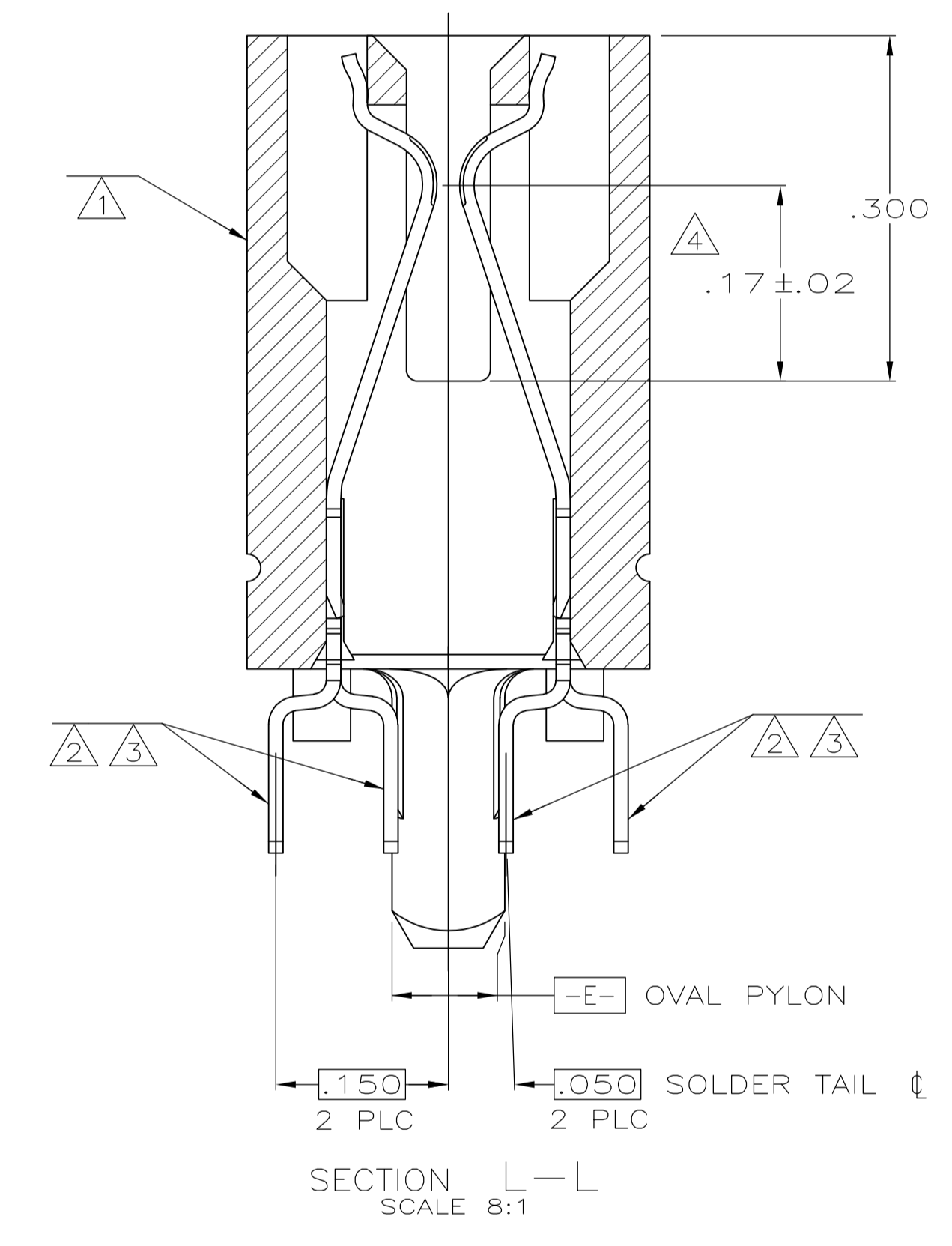
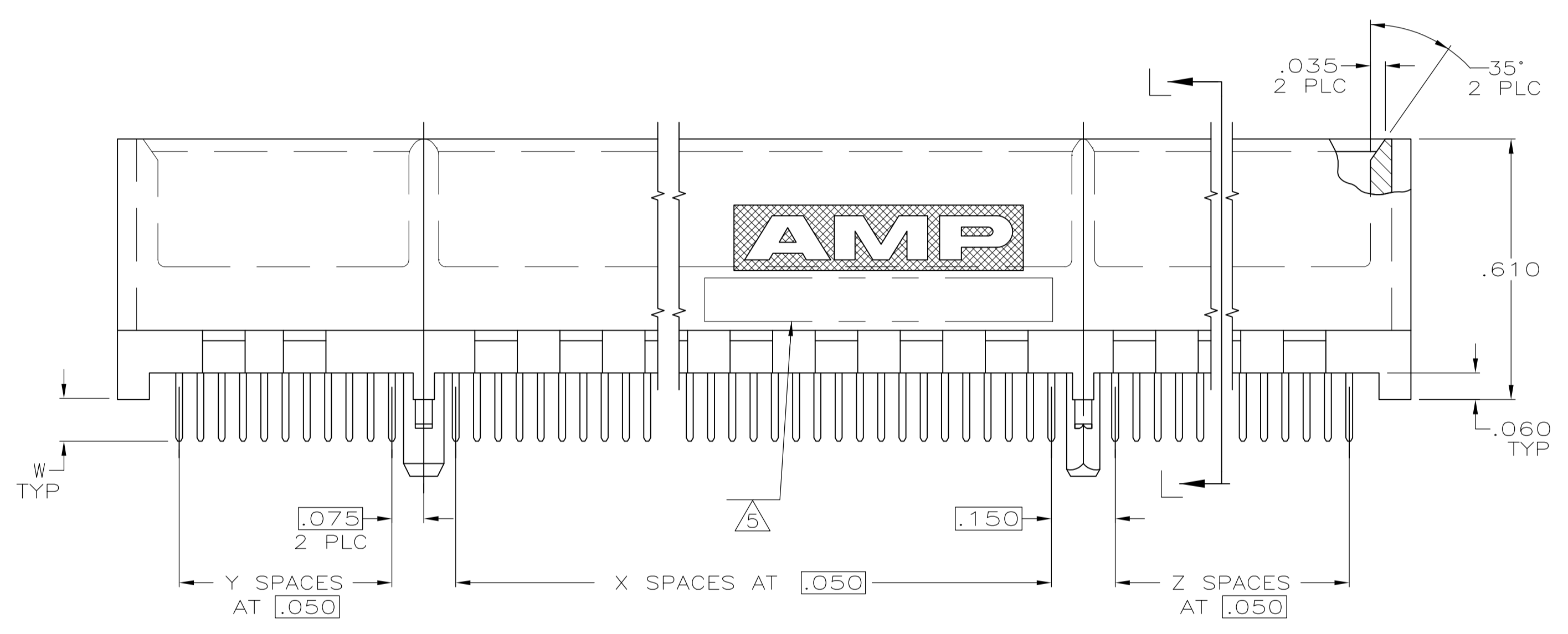


LOC		DIST		REVISIONS			
GP	00	REV	DATE	DESCRIPTION	DATE	BY	APPV
		0	05 AUG 05	RELEASED PER EC 0512-0287-05	05 AUG 05	AWF	AWF
		01	09 NOV 09	REVISED ECO-09-024927	09 NOV 09	KK	AEG



- ① HOUSING: HIGH TEMPERATURE THERMOPLASTIC. COLOR: BROWN.
- ② CONTACT: PHOSPHOR BRONZE.
- ③ CONTACT FINISH: .000100 MIN NICKEL ALL OVER.
.000030 MIN GOLD OVER NICKEL IN CONTACT AREA.
.000100 MIN MATTE TIN OVER NICKEL ON SOLDER TAILS.
- ④ DISTANCE FROM CONTACT POINT TO BOTTOM OF CARD SLOT.
- ⑤ AMP PART NUMBER, DATE CODE AND CSA LOGO MARKED IN APPROXIMATE AREA SHOWN.
- ⑥ OBSOLETE PARTS: OBSOLETE CIS STREAMLINING PER D.RENAUD/D.SINISI



SEE SHEET 2 FOR HOLE PATTERNS

OBSOLETE	HOLE PATTERN	DIMENSIONS										NO OF DUAL POSN	PART NUMBER
		A	C	C	A	A	A	A	X	W			
⑥	A	2.350	3.110	3.94	.610	13	10	44	.14	70	1-5650231-0		
	C	2.350	4.060	6.44	2.160	32	41	44	.14	120	-5650231-7		
	C	2.350	4.060	6.44	2.160	32	41	44	.10	120	-5650231-6		
	A	2.350	3.110	3.94	.610	13	10	44	.10	70	-5650231-5		
	A	2.350	5.610	6.44	.610	63	10	44	.10	120	-5650231-2		
A	2.350	5.610	6.44	.610	63	10	44	.14	120	5650231-1			

THIS DRAWING IS A CONTROLLED DOCUMENT.

AL FRANTUM 05 AUG 05
 AL FRANTUM 05 AUG 05

TOLERANCES UNLESS OTHERWISE SPECIFIED:
 0 PLC ± -
 1 PLC ± .01
 2 PLC ± .01
 3 PLC ± .005
 4 PLC ± -
 ANGLES ± -

DIMENSIONS INCHES

MATERIAL FINISH

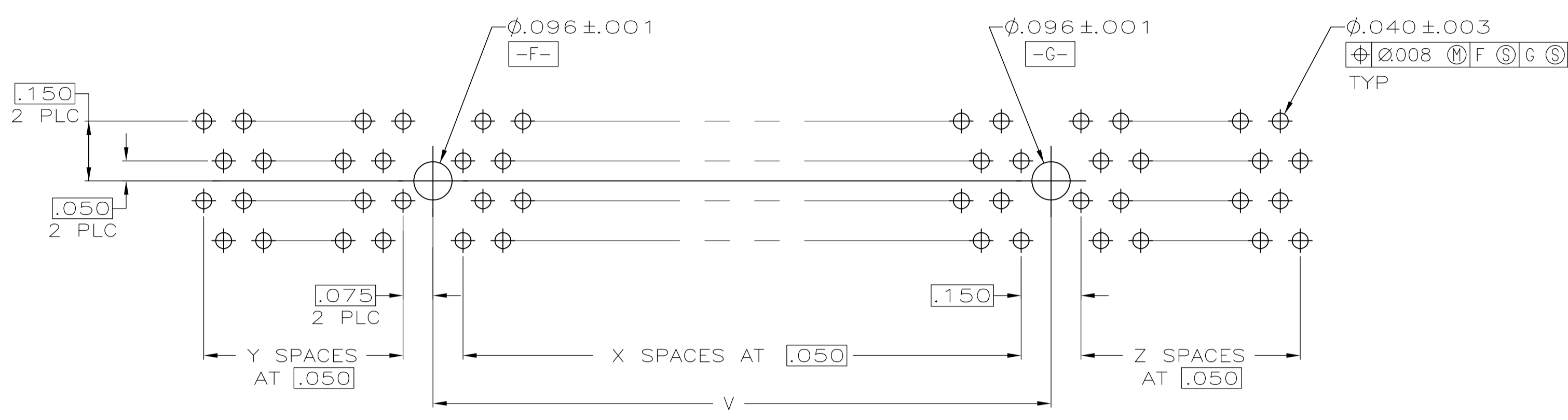
THIS DRAWING IS A CONTROLLED DOCUMENT. AL FRANTUM 05 AUG 05

PRODUCT SPEC 108-14034
 APPLICATION SPEC 114-26012

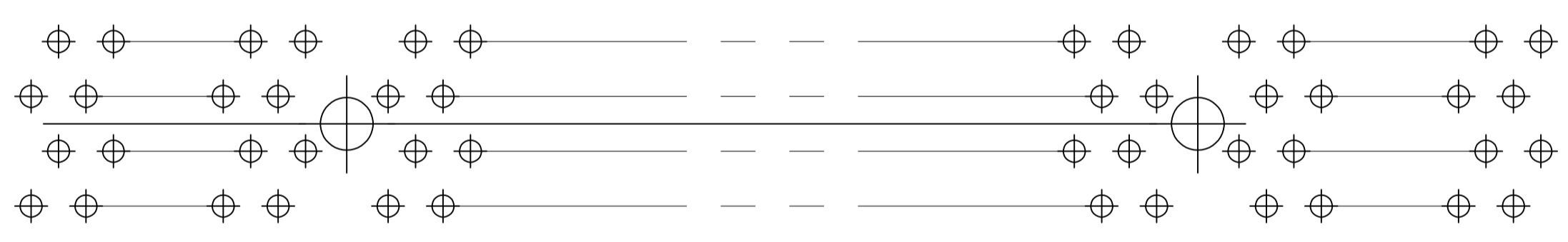
SIZE A1
 CAGE CODE 00779
 DRAWING NO C=5650231

RESTRICTED TO

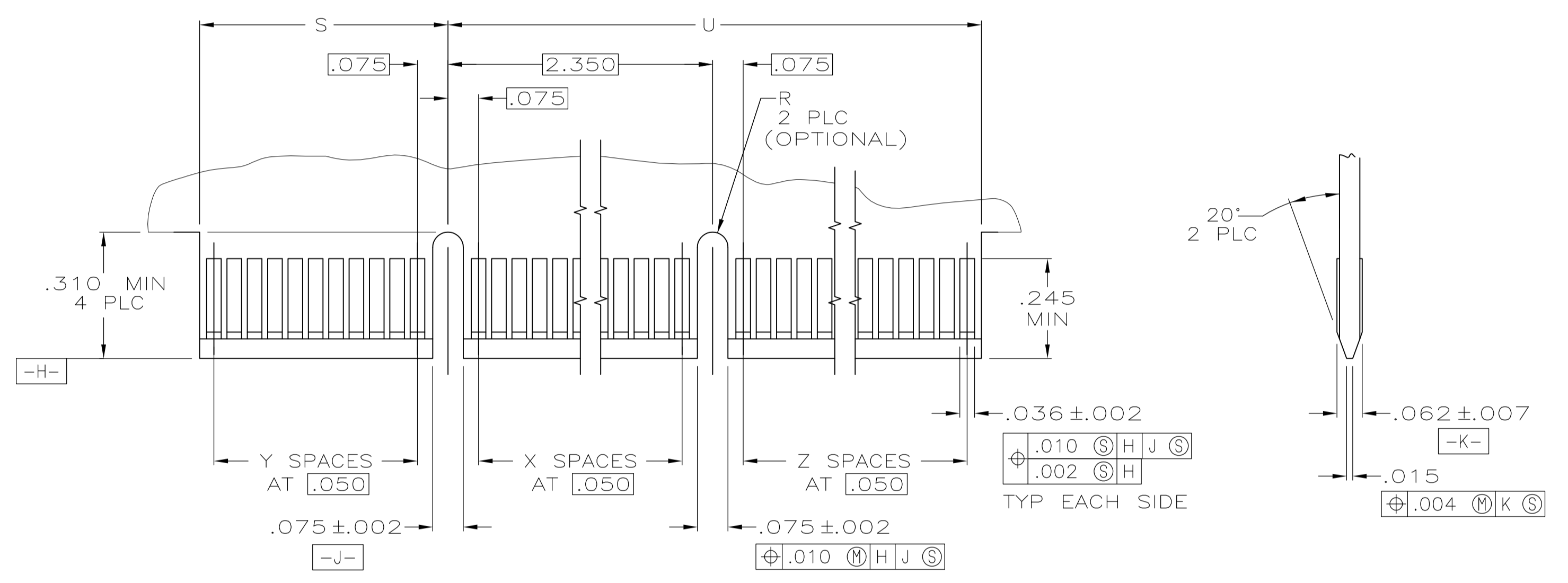
SCALE 4:1 SHEET 1 OF 2 REV 01



RECOMMENDED CONNECTOR MOUNTING HOLE PATTERN A
(CONNECTOR SIDE SHOWN)



RECOMMENDED CONNECTOR MOUNTING HOLE PATTERN C
(CONNECTOR SIDE SHOWN)



RECOMMENDED MATING BOARD EDGE CONFIGURATION

THIS DRAWING IS A CONTROLLED DOCUMENT.		DN AL FRANTUM 05 AUG 05		Tyco Electronics Corporation Harrisburg, Pa 17105-3608
DIMENSIONS: INCHES		CHK AL FRANTUM 05 AUG 05		NAME
TOLERANCES UNLESS OTHERWISE SPECIFIED:		APVD	PRODUCT SPEC	108-14034
0 PLC ± -			APPLICATION SPEC	114-26012
1 PLC ± .01			SIZE	A1
2 PLC ± .01			SCALE	4:1
3 PLC ± .005			WEIGHT	2 OF 2
4 PLC ± ± Z			RESTRICTED TO	REV 01
MATERIAL SEE SHEET 1		FINISH SEE SHEET 1	CAGE CODE	00779
			DRAWING NO	5650231
			CUSTOMER DRAWING	

Компания «Life Electronics» занимается поставками электронных компонентов импортного и отечественного производства от производителей и со складов крупных дистрибьюторов Европы, Америки и Азии.

С конца 2013 года компания активно расширяет линейку поставок компонентов по направлению коаксиальный кабель, кварцевые генераторы и конденсаторы (керамические, пленочные, электролитические), за счёт заключения дистрибьюторских договоров

Мы предлагаем:

- Конкурентоспособные цены и скидки постоянным клиентам.
- Специальные условия для постоянных клиентов.
- Подбор аналогов.
- Поставку компонентов в любых объемах, удовлетворяющих вашим потребностям.
- Приемлемые сроки поставки, возможна ускоренная поставка.
- Доставку товара в любую точку России и стран СНГ.
- Комплексную поставку.
- Работу по проектам и поставку образцов.
- Формирование склада под заказчика.
- Сертификаты соответствия на поставляемую продукцию (по желанию клиента).
- Тестирование поставляемой продукции.
- Поставку компонентов, требующих военную и космическую приемку.
- Входной контроль качества.
- Наличие сертификата ISO.

В составе нашей компании организован Конструкторский отдел, призванный помогать разработчикам, и инженерам.

Конструкторский отдел помогает осуществить:

- Регистрацию проекта у производителя компонентов.
- Техническую поддержку проекта.
- Защиту от снятия компонента с производства.
- Оценку стоимости проекта по компонентам.
- Изготовление тестовой платы монтаж и пусконаладочные работы.



Тел: +7 (812) 336 43 04 (многоканальный)

Email: org@lifeelectronics.ru