

P/N UE66-X04-1X50

ASSEMBLED PLUG  
(REF. ONLY)

**AMPHENOL PART NUMBER CONFIGURATION**

INFINITY  
RoHS PLUG KIT

PCB OPTIONS  
C = NO INSERT AND NO PCB  
E = 1.27µm GOLD NO PCB  
N = 1.27µm GOLD WITH PCB

CABLE TYPE  
04 = 4X

CABLE SIZE  
1 = 24 AWG WIRE  
2 = 26/28 AWG WIRE (SEE NOTE 2)

KEYING  
0 = ALL KEY SLOTS  
(STANDARD)

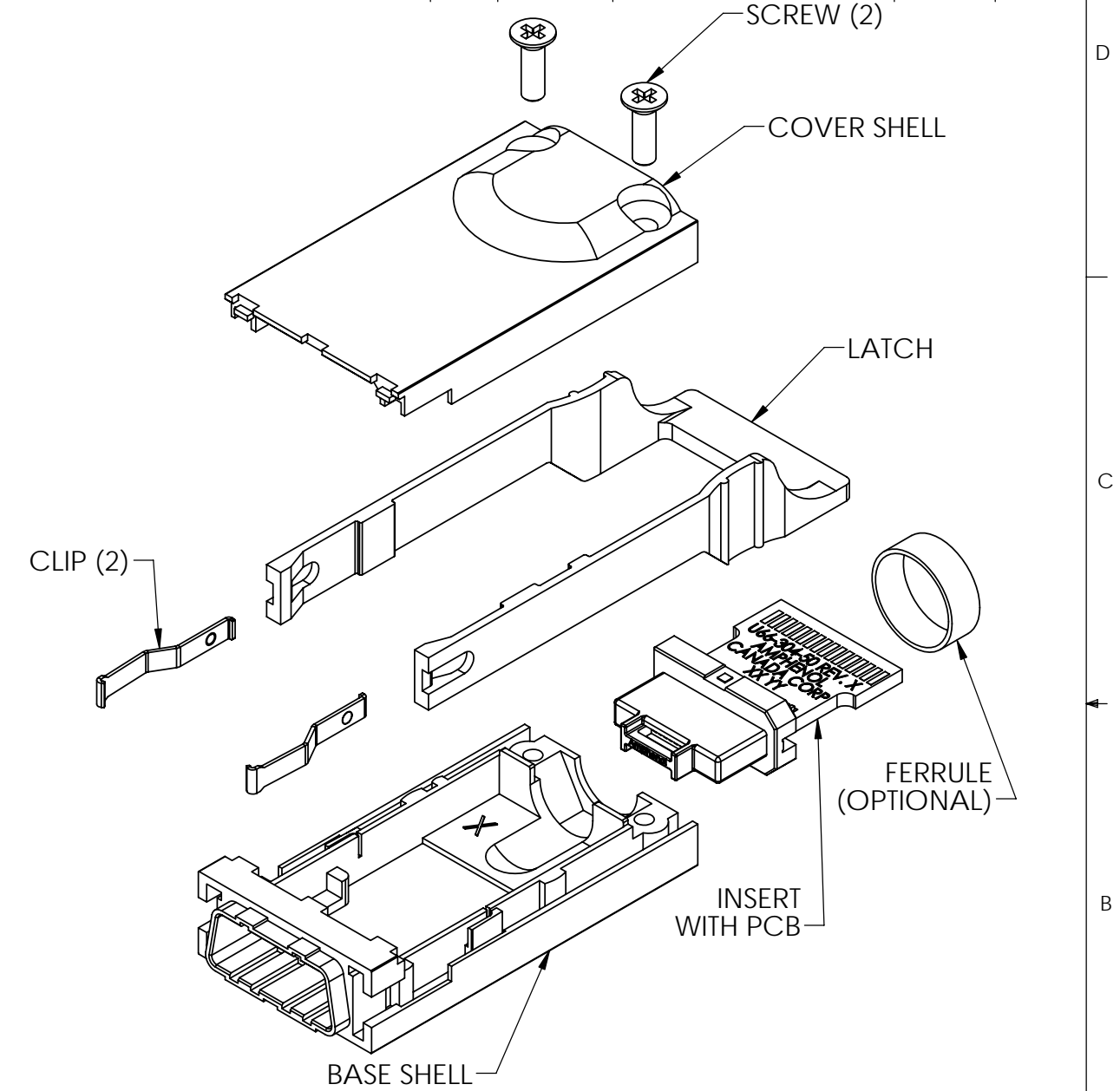
MOUNTING STYLE  
1 = LANYARD LATCH  
24 AWG CABLE ONLY  
3 = LOW PROFILE LANYARD LATCH  
26/28 AWG CABLE ONLY  
(SEE NOTE 2)  
5 = LANYARD LATCH - NO LOGO  
24 AWG CABLE ONLY

FERRULE  
0 = NO FERRULE  
1 = WITH FERRULE

**MATERIAL:**  
PLASTIC INSERT:  
HIGH TEMPERATURE RESISTANT NYLON FLAMMABILITY RATING UL94V-0  
CONTACTS:  
COPPER ALLOY  
BACK SHELL:  
DIE CASTING

**PLATING:**  
CONTACTS:  
1.27µm [50µ"] MIN GOLD OVER 1.27µm [50µ"] MIN NICKEL ON CONTACT SURFACES. GOLD FLASH OVER 1.27µm [50µ"] MIN NICKEL ON CONTACT TAILS.  
BACK SHELL:  
2.54µm [150µ"] MIN NICKEL  
TEMPERATURE RANGE: -40C TO +85C

REVISIONS				
REV.	ECN/ROUTING NO.	DESCRIPTION	DATE	APPROVED
A		PROPOSAL	2005/10/25	A.G.
B		PROPOSAL	JUNE06/07	A.G.



**NOTES:**

- DIMENSION FOR LOW PROFILE (26/28 AWG) SHELL IS 12.00 mm [0.472"] HIGH.
- REQUIREMENT TO BUILD UP 28 AWG WIRE.



UNLESS OTHERWISE SPECIFIED DIMENSIONS ARE IN MILLIMETERS TOLERANCES ARE:		<b>APPROVALS</b>		<b>DATE</b>	<b>Amphenol Canada Corp.</b>
DECIMALS	ANGLES	DRAWN	M.LONG	2005/10/24	
X.X ± 0.15	± 1°	DESIGNED	M.LONG	2005/10/24	INFINIBAND 4X PLUG KIT, LANYARD LATCH STYLE, RoHS
X.XX ± 0.10		CHECKED	J.SI	2005/10/25	
MATERIAL AND FINISH		QA APPD			
N/A		IE APPD			SIZE A3
REF.		DWG APPD		A.GREEN	DWG. NO. P-UE66-X04-XXX0
CODE IDENT. NO.	03554	SCALE		1 = 1	PROJECT
					REV. B
					SHEET 1 OF 1

Компания «Life Electronics» занимается поставками электронных компонентов импортного и отечественного производства от производителей и со складов крупных дистрибьюторов Европы, Америки и Азии.

С конца 2013 года компания активно расширяет линейку поставок компонентов по направлению коаксиальный кабель, кварцевые генераторы и конденсаторы (керамические, пленочные, электролитические), за счёт заключения дистрибьюторских договоров

Мы предлагаем:

- Конкурентоспособные цены и скидки постоянным клиентам.
- Специальные условия для постоянных клиентов.
- Подбор аналогов.
- Поставку компонентов в любых объемах, удовлетворяющих вашим потребностям.
- Приемлемые сроки поставки, возможна ускоренная поставка.
- Доставку товара в любую точку России и стран СНГ.
- Комплексную поставку.
- Работу по проектам и поставку образцов.
- Формирование склада под заказчика.
- Сертификаты соответствия на поставляемую продукцию (по желанию клиента).
- Тестирование поставляемой продукции.
- Поставку компонентов, требующих военную и космическую приемку.
- Входной контроль качества.
- Наличие сертификата ISO.

В составе нашей компании организован Конструкторский отдел, призванный помогать разработчикам, и инженерам.

Конструкторский отдел помогает осуществить:

- Регистрацию проекта у производителя компонентов.
- Техническую поддержку проекта.
- Защиту от снятия компонента с производства.
- Оценку стоимости проекта по компонентам.
- Изготовление тестовой платы монтаж и пусконаладочные работы.



Тел: +7 (812) 336 43 04 (многоканальный)  
Email: [org@lifeelectronics.ru](mailto:org@lifeelectronics.ru)