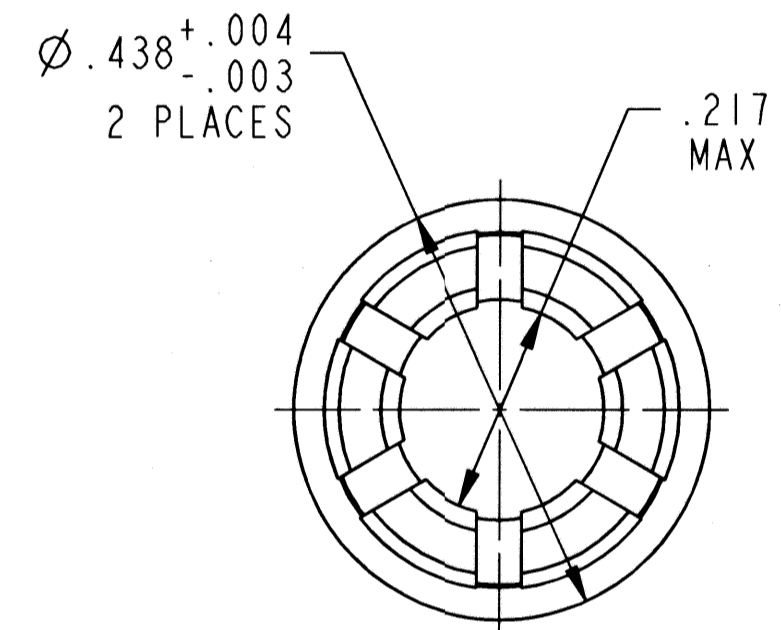
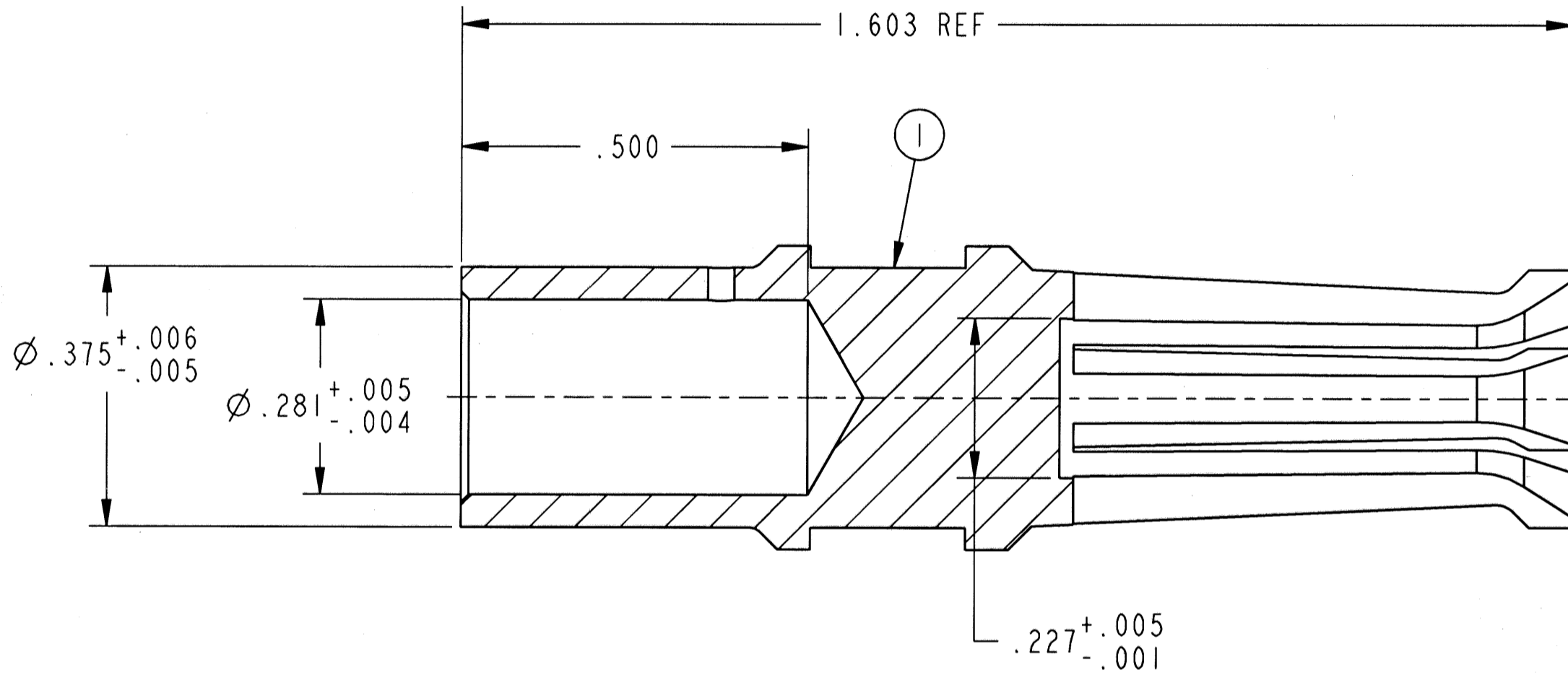
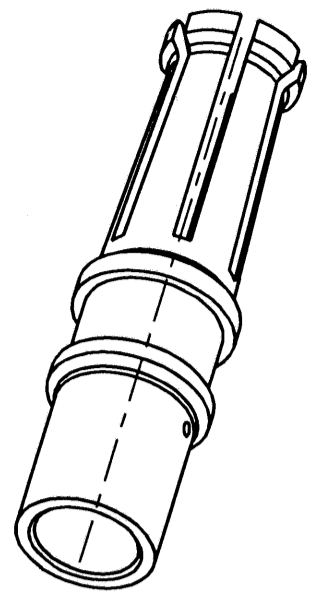


REVISIONS			
LTR	DESCRIPTION	DATE	APPVD
C	(CL 11) SEE CHANGE NOTICE ECN: 88492	11-20-00 PRESCOTT	<i>Prescott</i>



4. MEAN SURFACE AREA 3.1937 SQ IN.
3. SILVER PLATE .0002-.0004 THICK PER 9-1882.  
PROTECTIVE TREAT PER 9-3264.
2. ALL DIMENSIONS ARE AFTER PLATING.
1. A  $\text{Ø} .2260^{+.0002} / -.0000$  HARDENED STEEL PIN  
MUST ENGAGE SOCKET WITH A FORCE NOT GREATER  
THAN 11 LBS. FOLLOWING THIS A  $\text{Ø} .2240^{+.0000} / -.0002$   
HARDENED STEEL PIN SHALL DISENGAGE SOCKET  
WITH A FORCE NOT LESS THAN 20 OZ. DEPTH OF  
ENGAGEMENT SHALL BE .594 MIN. FROM FRONT  
OF CONTACT. PINS SHALL HAVE A FINISH OF  $\sqrt{3}$

NOTES:

THE USE OF THIS DOCUMENT IS UNLIMITED.  
HOWEVER, DOCUMENTS REFERENCED HEREON  
MAY CONTAIN LIMITED RIGHTS DATA.

COMPANY ID: 9    CODED/MS/CUST: N    N/A  
INTERNAL: N    LOT NO: N  
DATE CODE: N    SEE DRAW: N    N/A

STAMPING DATA                      NEXT ASSEMBLY

UNLESS OTHERWISE SPECIFIED	SPECIFICATIONS
LINEAR DIMENSIONS ARE IN INCHES	MATERIAL SPEC. N/A
TOLERANCES:	PROCESS SPEC. SEE NOTE 3
.XXXX = ±.0005	
.XXX = ±.010	
.XX = ±.03	
.X = ±.1	
ANGLES = ±2°	
OTHER STANDARDS PER 9-3800 AND DOD-D-1000	
THIRD ANGLE PROJECTION	

I	I	10-40565-B	CONTACT	
POS	QTY	PART NUMBER	DESCRIPTION	NOTE
PARTS LIST				
<b>AMPHENOL CORPORATION</b> <small>AEROSPACE OPERATIONS STONEY, N.Y.</small>				
PREPARED D. MARSHALL	11-Nov-98	CONTACT, SOCKET, CRIMP SIZE 4 SILVER PLATED		
CHECKED A. PRESCOTT	12-22-98			
MATERIAL J. FOGARTY	12-22-98			
APPROVED D. MARSHALL	12-22-98			
APPROVED R. BARNES	12-22-98	SIZE C	FSCM NO. 77820	DOCUMENT NO. 10-40565
PROJ/ENG INFORMATION 10-40565.PART 10-40565		SCALE: 5.0	REF: 10-101515-4S	SHEET 1 OF 1

FAMCODES DATA3: GTCBNS CIGS:

Компания «Life Electronics» занимается поставками электронных компонентов импортного и отечественного производства от производителей и со складов крупных дистрибьюторов Европы, Америки и Азии.

С конца 2013 года компания активно расширяет линейку поставок компонентов по направлению коаксиальный кабель, кварцевые генераторы и конденсаторы (керамические, пленочные, электролитические), за счёт заключения дистрибьюторских договоров

Мы предлагаем:

- Конкуренспособные цены и скидки постоянным клиентам.
- Специальные условия для постоянных клиентов.
- Подбор аналогов.
- Поставку компонентов в любых объемах, удовлетворяющих вашим потребностям.
- Приемлемые сроки поставки, возможна ускоренная поставка.
- Доставку товара в любую точку России и стран СНГ.
- Комплексную поставку.
- Работу по проектам и поставку образцов.
- Формирование склада под заказчика.
- Сертификаты соответствия на поставляемую продукцию (по желанию клиента).
- Тестирование поставляемой продукции.
- Поставку компонентов, требующих военную и космическую приемку.
- Входной контроль качества.
- Наличие сертификата ISO.

В составе нашей компании организован Конструкторский отдел, призванный помогать разработчикам, и инженерам.

Конструкторский отдел помогает осуществить:

- Регистрацию проекта у производителя компонентов.
- Техническую поддержку проекта.
- Защиту от снятия компонента с производства.
- Оценку стоимости проекта по компонентам.
- Изготовление тестовой платы монтаж и пусконаладочные работы.



Тел: +7 (812) 336 43 04 (многоканальный)

Email: [org@lifeelectronics.ru](mailto:org@lifeelectronics.ru)