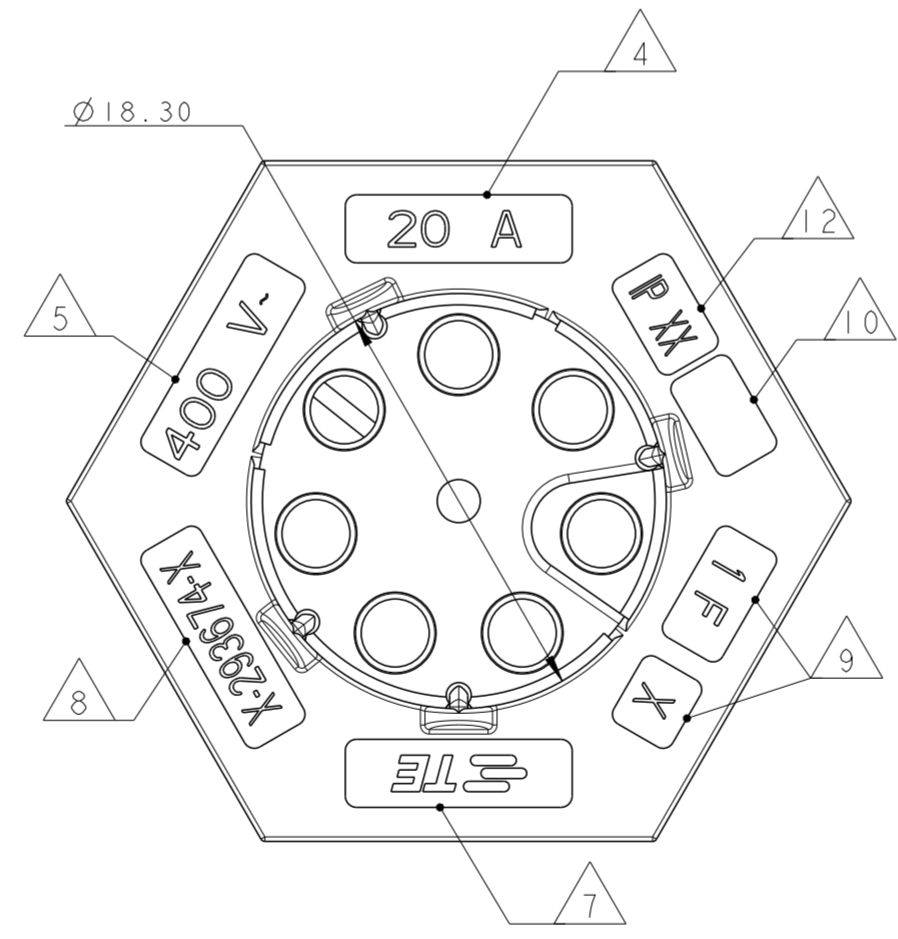
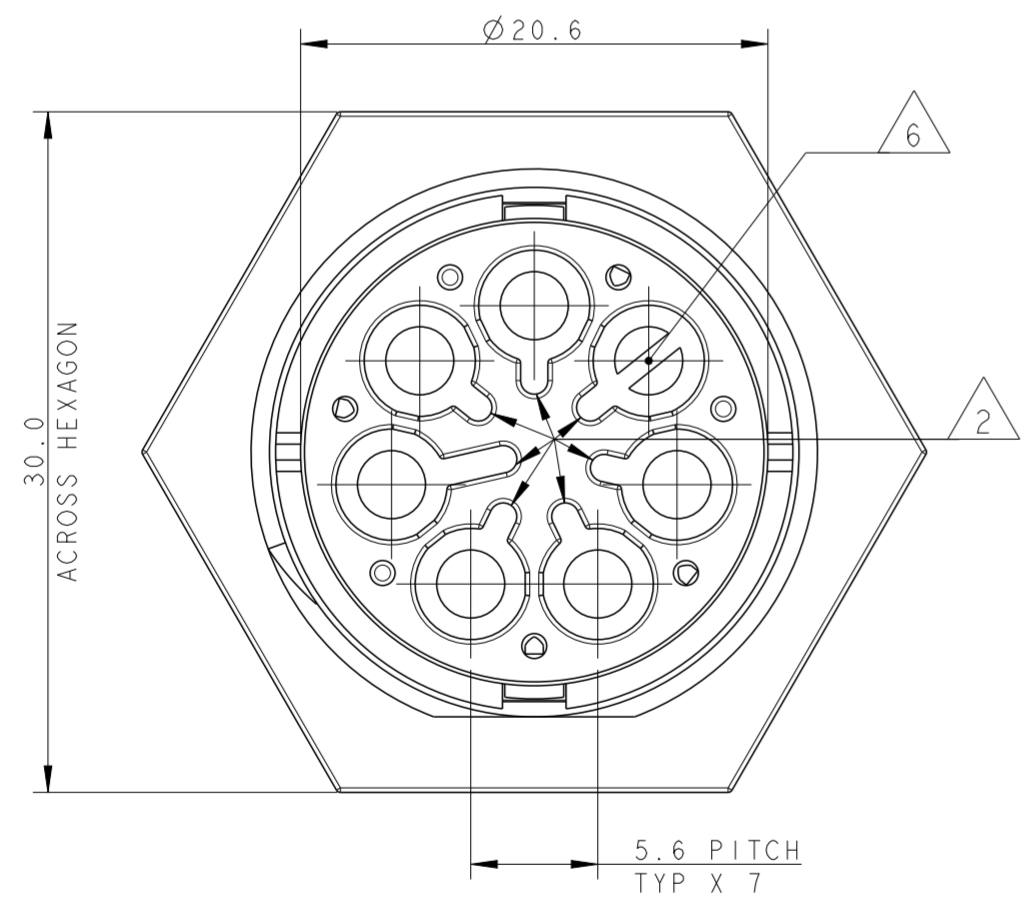


THIS DRAWING IS UNPUBLISHED. RELEASED FOR PUBLICATION 2011  
 © COPYRIGHT 2011 BY - ALL RIGHTS RESERVED.

| LOC |     | DIST                          |  | REVISIONS |     |      |  |
|-----|-----|-------------------------------|--|-----------|-----|------|--|
| P   | LTR | DESCRIPTION                   |  | DATE      | DWN | APVD |  |
|     | 6   | UPDATED                       |  | 23JUL2012 | MZ  | JC   |  |
|     | 7   | REVISED LATCH SHAPE           |  | 02AUG2013 | KR  | JC   |  |
|     | A   | PARTS RELEASED FOR PRODUCTION |  | 13NOV2013 | KR  | JC   |  |



NOTES:

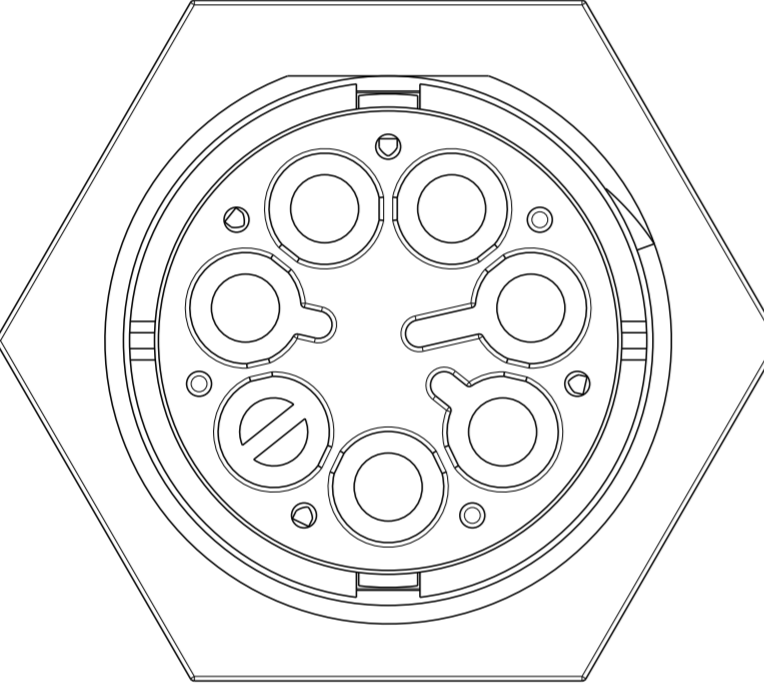
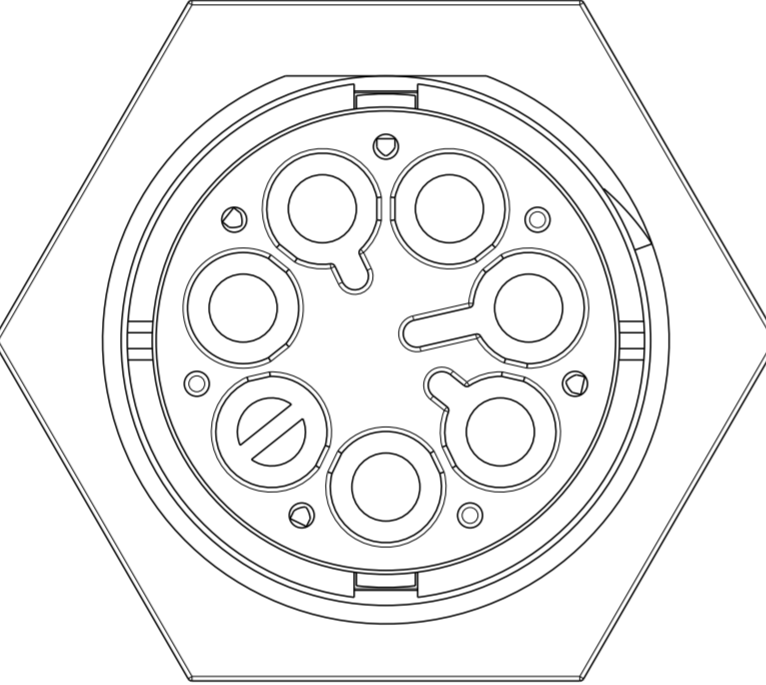
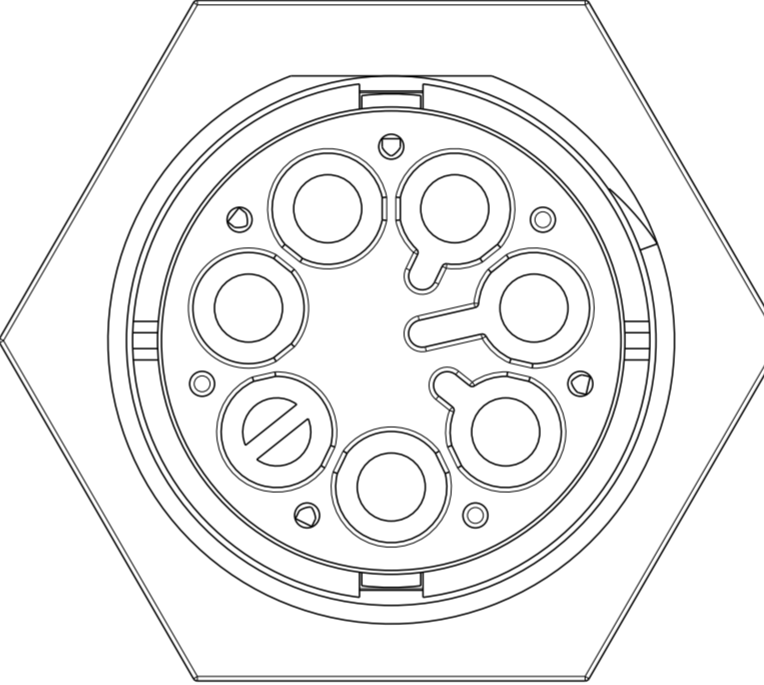
- 1 MATERIAL: PA GF (NATURAL AND BLACK COLOUR)
  - 2 ALL POLARIZATION KEYS SHOWN FOR REF ONLY
  - 3 WAYS I.D.
  - 4 CURRENT RATING
  - 5 VOLTAGE RATING
  - 6 RIB CLOSING CAVITIES BY CHANGE OVER
  - 7 TE LOGO
  - 8 TE PART NUMBER
  - 9 DATA CODE AND CAVITY I.D.
  - 10 AREA FOR AGENCIES APPROVAL LOGO
- 11) SEE C-DRAWING 293682 (LOCKING CAP) TO GET IP 40
- 12) IP CODE




|  |  |                  |                       |       |                            |                                 |            |
|--|--|------------------|-----------------------|-------|----------------------------|---------------------------------|------------|
| THIS DRAWING IS A CONTROLLED DOCUMENT. |  | DWN              | 31MAR2011             |       | <b>STE</b> TE Connectivity |                                 |            |
| DIMENSIONS: mm                         |  | CHK              | A. BERNARDI 31MAR2011 |       |                            |                                 |            |
| TOLERANCES UNLESS OTHERWISE SPECIFIED: |  | APVD             | M. ZUCCA 31MAR2011    |       |                            |                                 |            |
| 0 PLC ±                                |  | PRODUCT SPEC     | G. TURCO 31MAR2011    |       |                            |                                 |            |
| 1 PLC ±0.3                             |  | APPLICATION SPEC | 108-20324             |       | NAME                       | PIN HOUSING 6 POLES PANEL MOUNT |            |
| 2 PLC ±0.20                            |  | WEIGHT           | -                     |       | SIZE                       | CAGE CODE                       | DRAWING NO |
| 3 PLC ±                                |  | MATERIAL         | -                     |       | RESTRICTED TO              | -                               |            |
| 4 PLC ±                                |  | Customer Drawing |                       | SCALE | 3:1                        | SHEET                           | 1 OF 3     |
| ANGLES ±3°                             |  |                  |                       |       |                            | REV                             | A          |
| FINISH                                 |  |                  |                       |       |                            |                                 |            |

THIS DRAWING IS UNPUBLISHED. RELEASED FOR PUBLICATION 2011  
 © COPYRIGHT 2011 BY - ALL RIGHTS RESERVED.

| LOC |     | DIST        |      | REVISIONS |      |  |  |
|-----|-----|-------------|------|-----------|------|--|--|
| P   | LTR | DESCRIPTION | DATE | DWN       | APVD |  |  |
| -   | -   | SEE SHEET 1 | -    | -         | -    |  |  |
|     |     |             |      |           |      |  |  |
|     |     |             |      |           |      |  |  |

| POLARIZATION TYPES   |   |  |
|--|---|--|
| POLARIZATION TYPE "A"  | POLARIZATION TYPE "B"   | POLARIZATION TYPE "C"  |
|  |  |  |
| PNs 0-293674-3 AND<br>1-293674-3   | PNs 0-293674-4 AND<br>1-293674-4  | PNs 0-293674-5 AND<br>1-293674-5   |

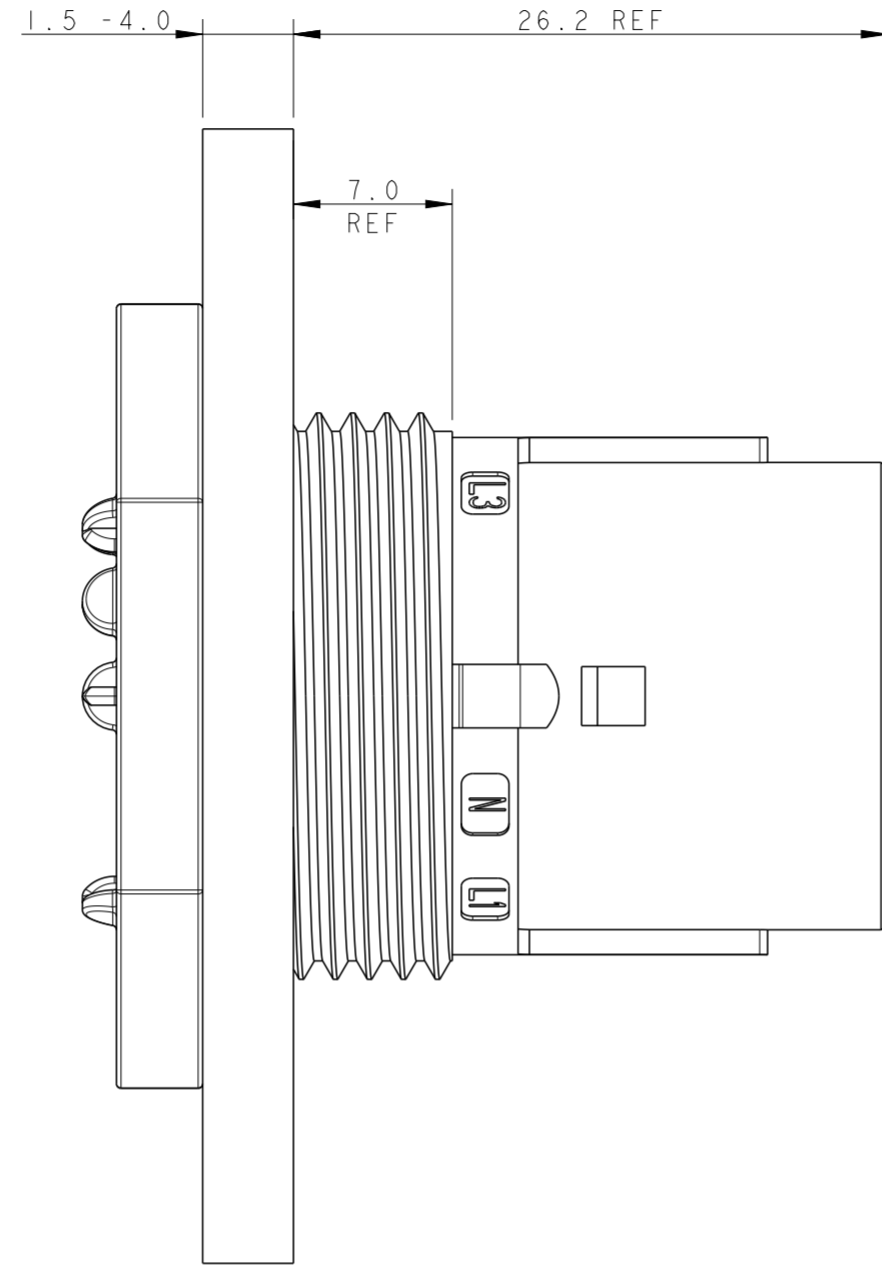
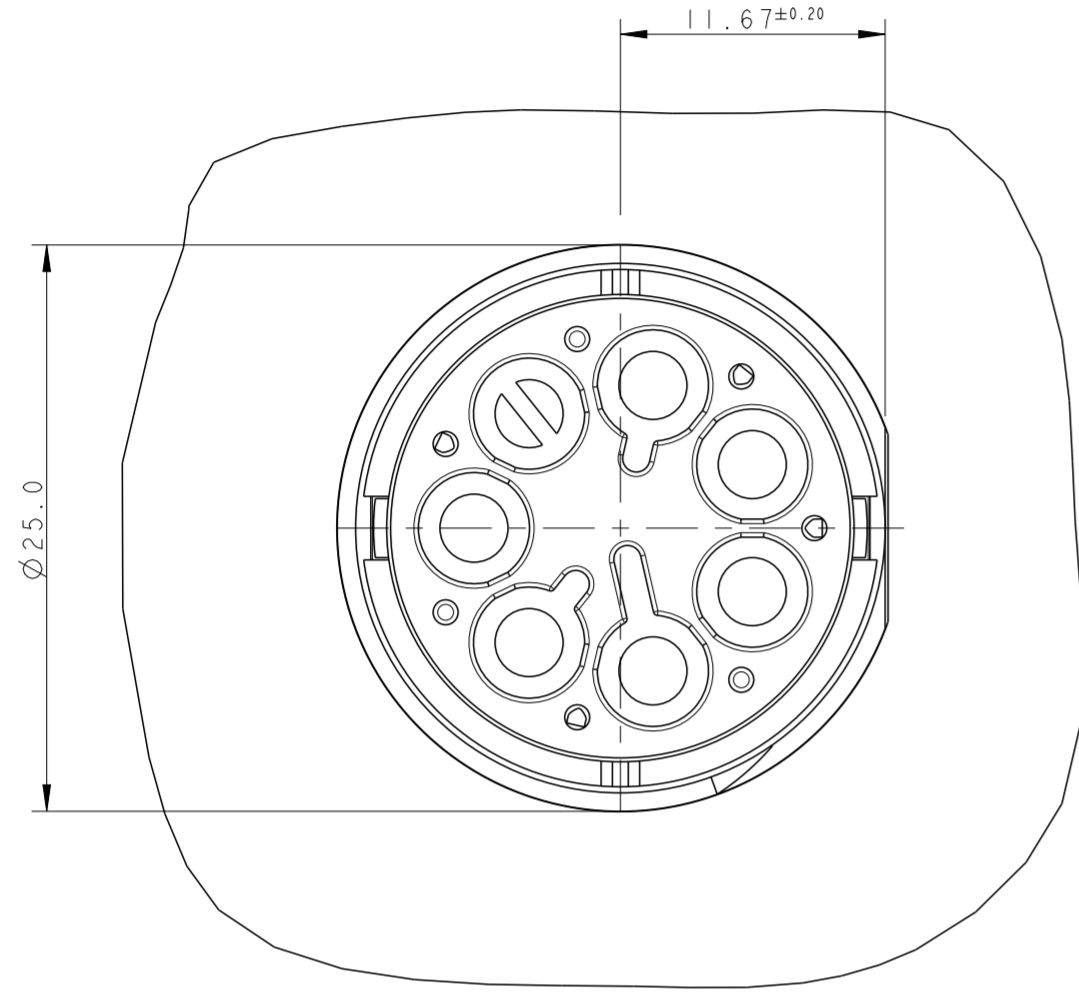
| NOTE | POL. KEYING | COLOUR  | DESCRIPTION                                      | REV. | P/N        |
|------|-------------|---------|--|------|------------|
| △    | E           | BLACK   | PIN HSG 6 POLES<br>PANEL MOUNT<br>NECTOR* M-LINE | A    | 1-293674-5 |
| △    | D           | BLACK   | PIN HSG 6 POLES<br>PANEL MOUNT<br>NECTOR* M-LINE | A    | 1-293674-4 |
| △    | C           | BLACK   | PIN HSG 6 POLES<br>PANEL MOUNT<br>NECTOR* M-LINE | A    | 1-293674-3 |
| △    | E           | NATURAL | PIN HSG 6 POLES<br>PANEL MOUNT<br>NECTOR* M-LINE | A    | 0-293674-5 |
| △    | D           | NATURAL | PIN HSG 6 POLES<br>PANEL MOUNT<br>NECTOR* M-LINE | A    | 0-293674-4 |
| △    | C           | NATURAL | PIN HSG 6 POLES<br>PANEL MOUNT<br>NECTOR* M-LINE | A    | 0-293674-3 |

|  |  |                                 |   |                        |
|--|--|---------------------------------|---|------------------------|
| THIS DRAWING IS A CONTROLLED DOCUMENT.   |  | DWN<br>A. BERNARDI<br>31MAR2011 |  TE Connectivity |                        |
| DIMENSIONS:<br>mm  |  | CHK<br>M. ZUCCA<br>31MAR2011    |   |                        |
| TOLERANCES UNLESS OTHERWISE SPECIFIED:   |  | APVD<br>G. TURCO<br>31MAR2011   | NAME<br>PIN HOUSING 6 POLES PANEL MOUNT<br>M-LINE NECTOR  |                        |
| 0 PLC ±<br>1 PLC ±0.3<br>2 PLC ±0.20<br>3 PLC ±<br>4 PLC ±<br>ANGLES ±3°<br>FINISH |  | PRODUCT SPEC<br>108-20324       | RESTRICTED TO   |                        |
| MATERIAL   |  | APPLICATION SPEC<br>114-20169   | SIZE<br>A200779   | DRAWING NO<br>C-293674 |
| -  |  | WEIGHT<br>-                     | SCALE<br>3:1  | SHEET<br>2 OF 3        |
| -  |  | Customer Drawing                | REV<br>A  |                        |

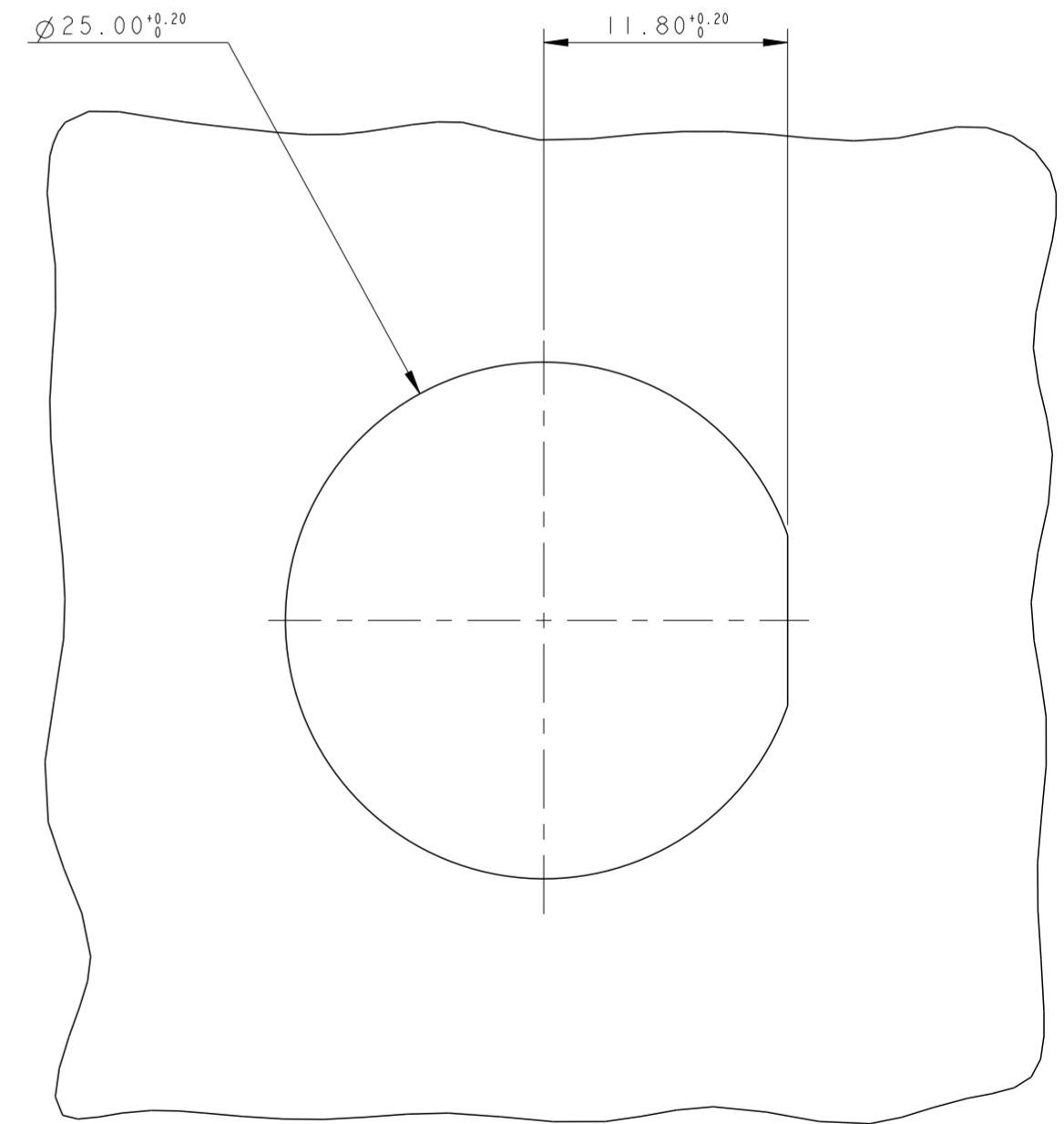
THIS DRAWING IS UNPUBLISHED. RELEASED FOR PUBLICATION 2011  
 © COPYRIGHT 2011 BY - ALL RIGHTS RESERVED.

| LOC |     | DIST        |      | REVISIONS |      |  |  |
|-----|-----|-------------|------|-----------|------|--|--|
| P   | LTR | DESCRIPTION | DATE | DWN       | APVD |  |  |
| -   | -   | SEE SHEET 1 | -    | -         | -    |  |  |
|     |     |             |      |           |      |  |  |
|     |     |             |      |           |      |  |  |

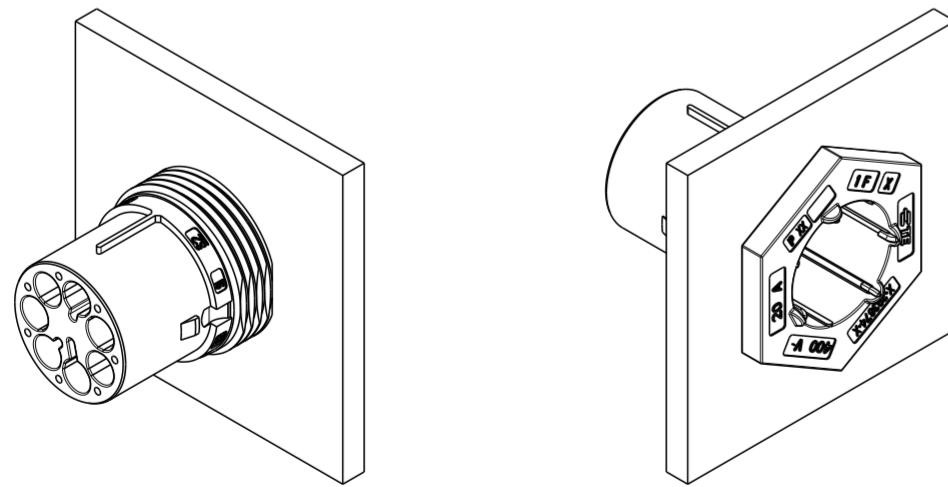
### PN 293674-3 AS SHOWN



### PANEL/WALL SUGGESTED LAYOUT



3D VIEWS  
FOR REFERENCE ONLY  
PN 293674-3 AS SHOWN



SCALE 1:1

|  |  |                                 |  |                       |
|--|--|---------------------------------|--|-----------------------|
| THIS DRAWING IS A CONTROLLED DOCUMENT. |  | DWN<br>A. BERNARDI<br>31MAR2011 | TE Connectivity  |                       |
| DIMENSIONS:<br>mm                      |  | CHK<br>M. ZUCCA<br>31MAR2011    |  |                       |
| TOLERANCES UNLESS OTHERWISE SPECIFIED: |  | APVD<br>G. TURCO<br>31MAR2011   | NAME<br>PIN HOUSING 6 POLES PANEL MOUNT<br>M-LINE NECTOR |                       |
| 0 PLC ±                                |  | PRODUCT SPEC<br>108-20324       | RESTRICTED TO  |                       |
| 1 PLC ±0.3                             |  | APPLICATION SPEC<br>114-20169   | SIZE<br>A200779  | CAGE CODE<br>C-293674 |
| 2 PLC ±0.20                            |  | WEIGHT<br>-                     | SCALE<br>3:1   | SHEET<br>3 OF 3       |
| 3 PLC ±                                |  | MATERIAL<br>-                   | REV<br>A   |                       |
| 4 PLC ±                                |  | Customer Drawing                |  |                       |
| ANGLES ±3°                             |  |                                 |  |                       |
| FINISH                                 |  |                                 |  |                       |

Компания «Life Electronics» занимается поставками электронных компонентов импортного и отечественного производства от производителей и со складов крупных дистрибьюторов Европы, Америки и Азии.

С конца 2013 года компания активно расширяет линейку поставок компонентов по направлению коаксиальный кабель, кварцевые генераторы и конденсаторы (керамические, пленочные, электролитические), за счёт заключения дистрибьюторских договоров

Мы предлагаем:

- Конкурентоспособные цены и скидки постоянным клиентам.
- Специальные условия для постоянных клиентов.
- Подбор аналогов.
- Поставку компонентов в любых объемах, удовлетворяющих вашим потребностям.
- Приемлемые сроки поставки, возможна ускоренная поставка.
- Доставку товара в любую точку России и стран СНГ.
- Комплексную поставку.
- Работу по проектам и поставку образцов.
- Формирование склада под заказчика.
- Сертификаты соответствия на поставляемую продукцию (по желанию клиента).
- Тестирование поставляемой продукции.
- Поставку компонентов, требующих военную и космическую приемку.
- Входной контроль качества.
- Наличие сертификата ISO.

В составе нашей компании организован Конструкторский отдел, призванный помогать разработчикам, и инженерам.

Конструкторский отдел помогает осуществить:

- Регистрацию проекта у производителя компонентов.
- Техническую поддержку проекта.
- Защиту от снятия компонента с производства.
- Оценку стоимости проекта по компонентам.
- Изготовление тестовой платы монтаж и пусконаладочные работы.



Тел: +7 (812) 336 43 04 (многоканальный)

Email: [org@lifeelectronics.ru](mailto:org@lifeelectronics.ru)