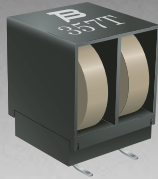


RoHS COMPLIANT



**BOURNS®**

## Features

- Two resistance-matched PTCs in a plastic housing
- Narrow resistance tolerance
- RoHS compliant\*

## Applications

Used as a secondary overcurrent protection device in:

- Customer Premise Equipment (CPE)
- Central Office (CO)
- Access equipment

# CMF-SDP Series - Telecom CPTC Resettable Fuses

### Electrical Characteristics

| Model      | Induction Voltage Withstand | Rated Voltage | Rated Resistance (RN) |           | Resistance Matching In Housing | Hold Current | Trip Current | Imax @ 230 VAC | Typical Time to Trip @ Imax/230 VAC |
|------------|-----------------------------|---------------|-----------------------|-----------|--------------------------------|--------------|--------------|----------------|-------------------------------------|
|            | VAC                         |               | Volts                 | Ohms      | Tolerance                      |              |              |                | Ohms                                |
| CMF-SDP07  | 600                         | 230           | 7                     | ±20 %     | ±0.5                           | 0.150        | 0.350        | 3.0            | 0.45                                |
| CMF-SDP10  | 600                         | 230           | 10                    | ±20 %     | ±0.5                           | 0.180        | 0.360        | 1.0            | 3.8                                 |
| CMF-SDP10A | 600                         | 230           | 10                    | ±20 %     | ±0.5                           | 0.150        | 0.360        | 1.0            | 3.8                                 |
| CMF-SDP25  | 600                         | 230           | 25                    | ±20 %     | ±0.5                           | 0.130        | 0.260        | 2.8            | 0.2                                 |
| CMF-SDP25A | 600                         | 230           | 25                    | ±20 %     | ±0.5                           | 0.130        | 0.260        | 2.8            | 0.3                                 |
| CMF-SDP35  | 600                         | 230           | 35                    | +15/-20 % | ±0.5                           | 0.110        | 0.230        | 4.6            | 0.06                                |
| CMF-SDP35A | 600                         | 230           | 35                    | +15/-20 % | ±0.5                           | 0.110        | 0.230        | 4.6            | 0.04                                |
| CMF-SDP50  | 600                         | 230           | 50                    | ±15 %     | ±0.5                           | 0.090        | 0.190        | 2.5            | 0.13                                |
| CMF-SDP50A | 600                         | 230           | 50                    | ±15 %     | ±0.5                           | 0.090        | 0.190        | 2.5            | 0.1                                 |
| CMF-SDP75  | 600                         | 230           | 75                    | ±20 %     | ±1                             | 0.070        | 0.150        | 2.5            | 0.12                                |

Operating Temperature Range: -40°C to +125 °C

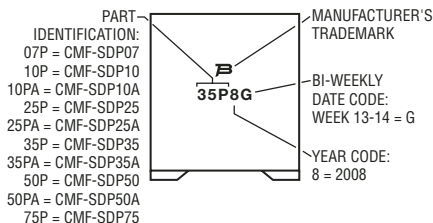
### Test Procedures And Requirements For Model CMF-SDP Series

| Test                                   | Primary Protection | Test Condition   | Requirements         |
|--|--------------------|--|----------------------|
| Mains Power Contact - ITU-T K.20, K.21 | None               | 230 V rms, 10 ohms, 15 Min.                              | (Ri-Rf) / Ri < ±10 % |
| Power Induction - ITU-T K.20, K.21     | None               | 600V rms, 600 ohms, 0.2 seconds, 10 cycles, every 1 Min. | (Ri-Rf) / Ri < ±10 % |
| Power Induction - ITU-T K.20, K.21     | GDT                | 600 V rms, 600 ohms, 1 second, 10 cycles, every 1 Min.   | (Ri-Rf) / Ri < ±10 % |
| Power Induction - ITU-T K.20, K.21     | GDT                | 600 V rms, 200 ohms, 1 second, 10 cycles, every 1 Min.   | (Ri-Rf) / Ri < ±10 % |
| Lightning Surge - ITU-T K.20, K.21     |                    | 10/700 μs, 25 ohms, 1.0 kV, 10 Tests, every 1 Min.       | (Ri-Rf) / Ri < ±10 % |
| Lightning Surge                        |                    | 10/100 μs, 25 ohms, 1.5 kV, 30 Tests, every 3 Min.       | (Ri-Rf) / Ri < ±10 % |

Ri = R initial  
Rf = R final

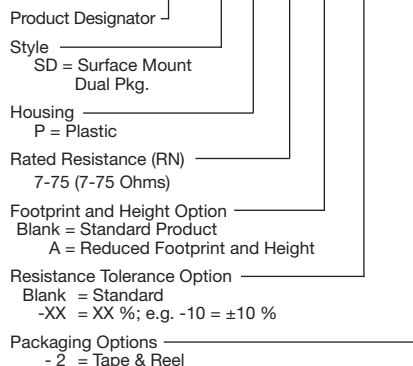
### Typical Part Marking

Represents total content. Layout may vary.



### How to Order

CMF - SD P 35 A -XX - 2



**Asia-Pacific:**  
Tel: +886-2 2562-4117  
Fax: +886-2 2562-4116

**Europe:**  
Tel: +41-41 768 5555  
Fax: +41-41 768 5510

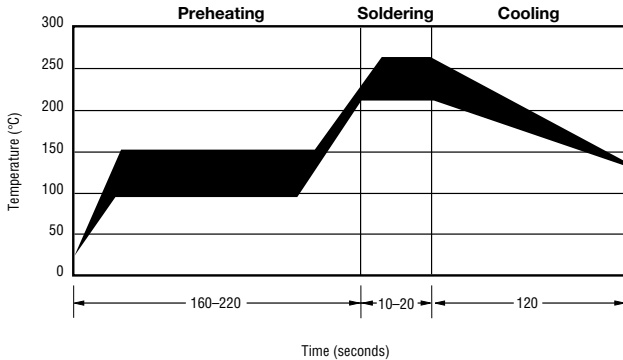
**The Americas:**  
Tel: +1-951 781-5500  
Fax: +1-951 781-5700  
[www.bourns.com](http://www.bourns.com)

\*RoHS Directive 2002/95/EC Jan 27 2003 including Annex.  
Specifications are subject to change without notice.  
Customers should verify actual device performance in their specific applications.

# CMF-SDP Series - Telecom CPTC Resettable Fuses



## Solder Reflow Recommendations



### Solder reflow

- Recommended reflow methods: IR, vapor phase oven, hot air oven.
- Devices are not designed to be wave soldered to the bottom side of the board.
- Gluing the devices is not recommended.
- Recommended maximum paste thickness is 0.25 mm (.010 inch).
- Devices can be cleaned using standard industry methods and solvents.

### Note:

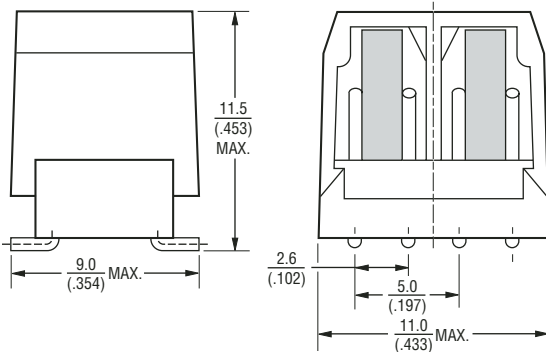
- If reflow temperatures exceed the recommended profile, devices may not meet the performance specifications.

### Rework

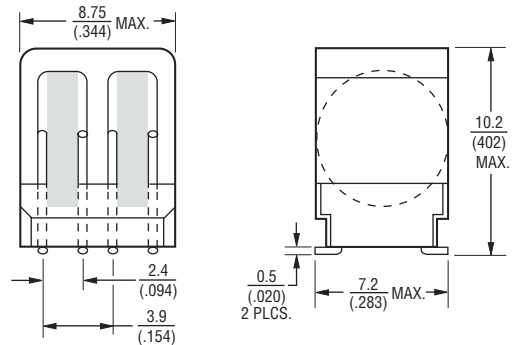
- A device should not be reworked.

## Product Dimensions

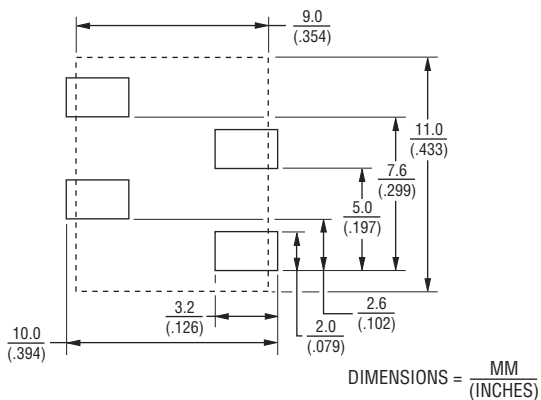
### CMF-SDP07, 10, 25, 35, 50 & 75



### CMF-SDP10A, 25A, 35A & 50A

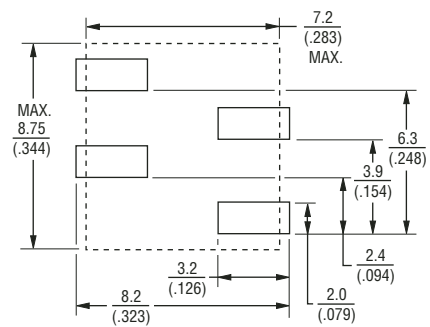


## Recommended Pad Layout



Packaging options: TAPE & REEL: 350 pcs. per reel

## Recommended Pad Layout



Packaging options: TAPE & REEL: 400 pcs. per reel

# CMF-SDP Series Tape and Reel Specifications

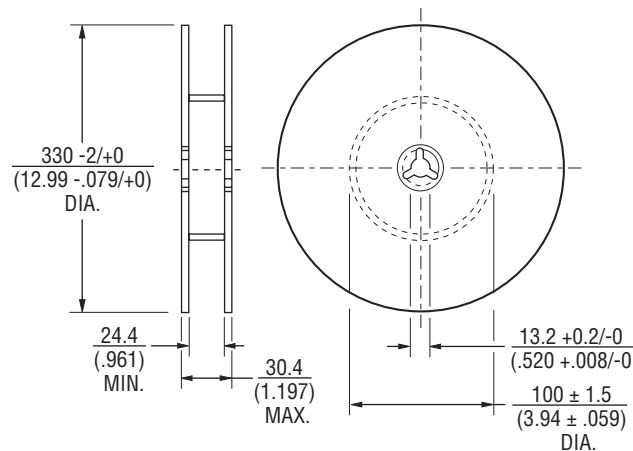
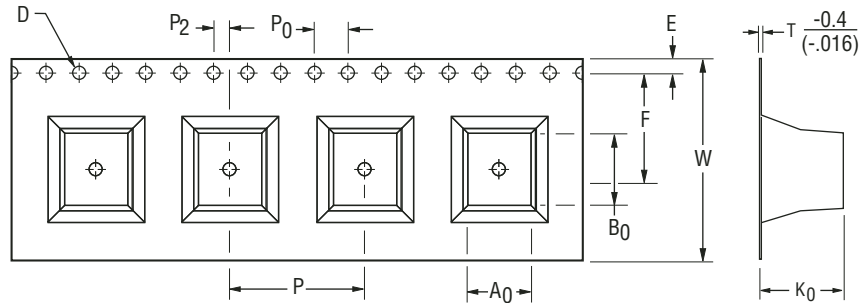
**BOURNS®**

Tape Dimensions per EIA 481-2

CMF-SDP10-2, CMF-SDP25-2,  
CMF-SDP-35-2, CMF-SDP50-2,  
CMF-SDP75-2

CMF-SDP10A-2, CMF-SDP25A-2,  
CMF-SDP35A-2, CMF-SDP50A-2

|                |   |  |
|----------------|---|--|
| W              | $\frac{24.0 \pm 0.5}{(0.945 \pm 0.020)}$  | $\frac{24.0 \pm 0.5}{(0.945 \pm 0.020)}$ |
| P <sub>0</sub> | $\frac{4.0}{(0.157)}$                     | $\frac{4.0}{(0.157)}$                    |
| P              | $\frac{16.0}{(0.630)}$                    | $\frac{16.0}{(0.630)}$                   |
| P <sub>2</sub> | $\frac{2.0}{(0.079)}$                     | $\frac{2.0}{(0.079)}$                    |
| A <sub>0</sub> | $\frac{9.1 \pm 0.2}{(0.358 \pm 0.008)}$   | $\frac{7.5 \pm 0.2}{(0.295 \pm 0.008)}$  |
| B <sub>0</sub> | $\frac{11.20 \pm 0.2}{(0.441 \pm 0.008)}$ | $\frac{9.0 \pm 0.2}{(0.354 \pm 0.008)}$  |
| D              | $\frac{1.5}{(0.059)}$                     | $\frac{1.5}{(0.059)}$                    |
| F              | $\frac{11.5}{(0.453)}$                    | $\frac{11.5}{(0.453)}$                   |
| E              | $\frac{1.75}{(0.069)}$                    | $\frac{1.75}{(0.069)}$                   |
| t              | $\frac{0.5 \pm 0.15}{(0.020 \pm 0.006)}$  | $\frac{0.5 \pm 0.15}{(0.020 \pm 0.006)}$ |
| K <sub>0</sub> | $\frac{11.7 \pm 0.2}{(0.433 \pm 0.008)}$  | $\frac{10.0 \pm 0.2}{(0.394 \pm 0.008)}$ |



DIMENSIONS =  $\frac{\text{MM}}{\text{(INCHES)}}$

Specifications are subject to change without notice.  
Customers should verify actual device performance in their specific applications.

Компания «Life Electronics» занимается поставками электронных компонентов импортного и отечественного производства от производителей и со складов крупных дистрибьюторов Европы, Америки и Азии.

С конца 2013 года компания активно расширяет линейку поставок компонентов по направлению коаксиальный кабель, кварцевые генераторы и конденсаторы (керамические, пленочные, электролитические), за счёт заключения дистрибьюторских договоров

Мы предлагаем:

- Конкурентоспособные цены и скидки постоянным клиентам.
- Специальные условия для постоянных клиентов.
- Подбор аналогов.
- Поставку компонентов в любых объемах, удовлетворяющих вашим потребностям.
- Приемлемые сроки поставки, возможна ускоренная поставка.
- Доставку товара в любую точку России и стран СНГ.
- Комплексную поставку.
- Работу по проектам и поставку образцов.
- Формирование склада под заказчика.
- Сертификаты соответствия на поставляемую продукцию (по желанию клиента).
- Тестирование поставляемой продукции.
- Поставку компонентов, требующих военную и космическую приемку.
- Входной контроль качества.
- Наличие сертификата ISO.

В составе нашей компании организован Конструкторский отдел, призванный помогать разработчикам, и инженерам.

Конструкторский отдел помогает осуществить:

- Регистрацию проекта у производителя компонентов.
- Техническую поддержку проекта.
- Защиту от снятия компонента с производства.
- Оценку стоимости проекта по компонентам.
- Изготовление тестовой платы монтаж и пусконаладочные работы.



Тел: +7 (812) 336 43 04 (многоканальный)

Email: [org@lifeelectronics.ru](mailto:org@lifeelectronics.ru)