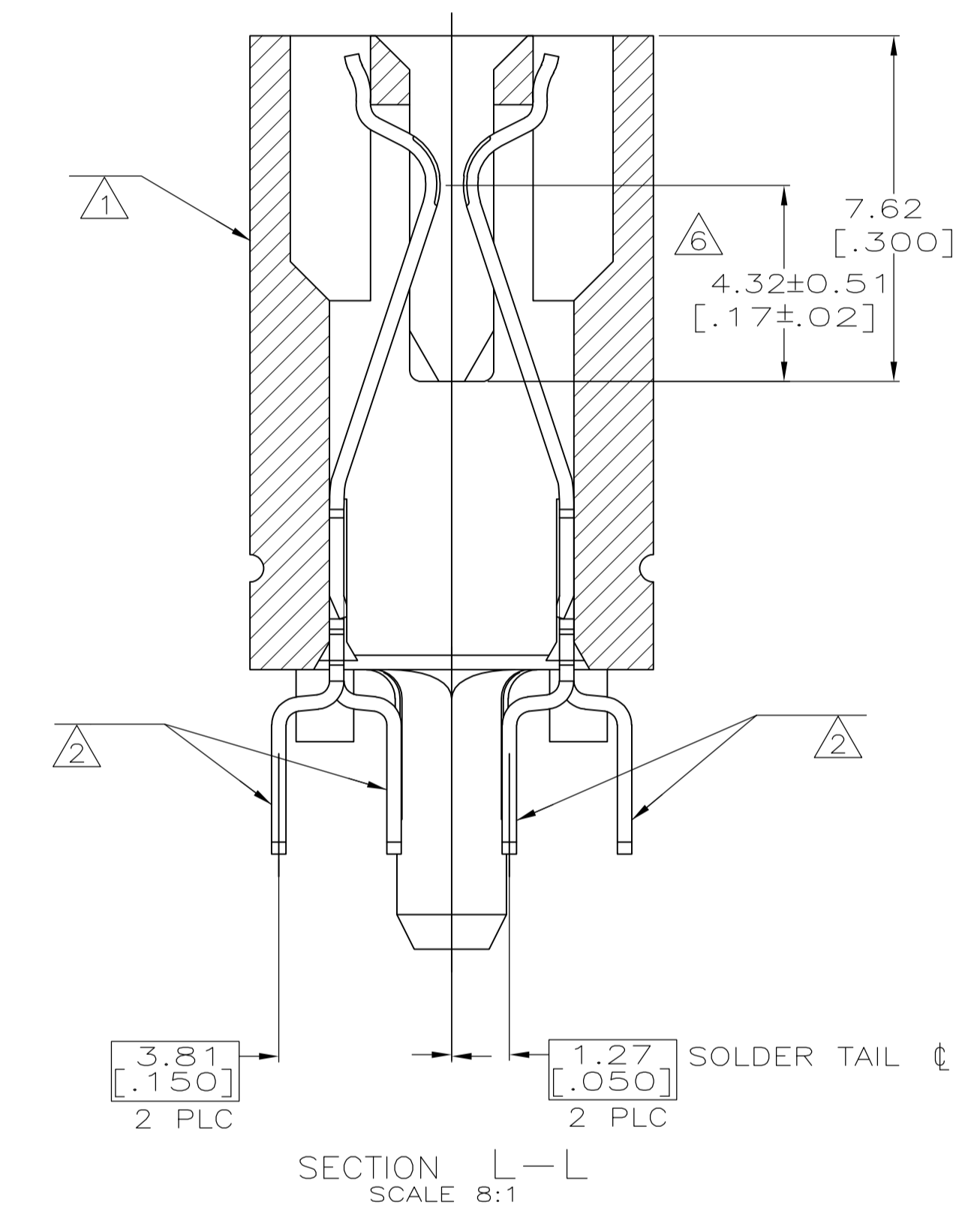
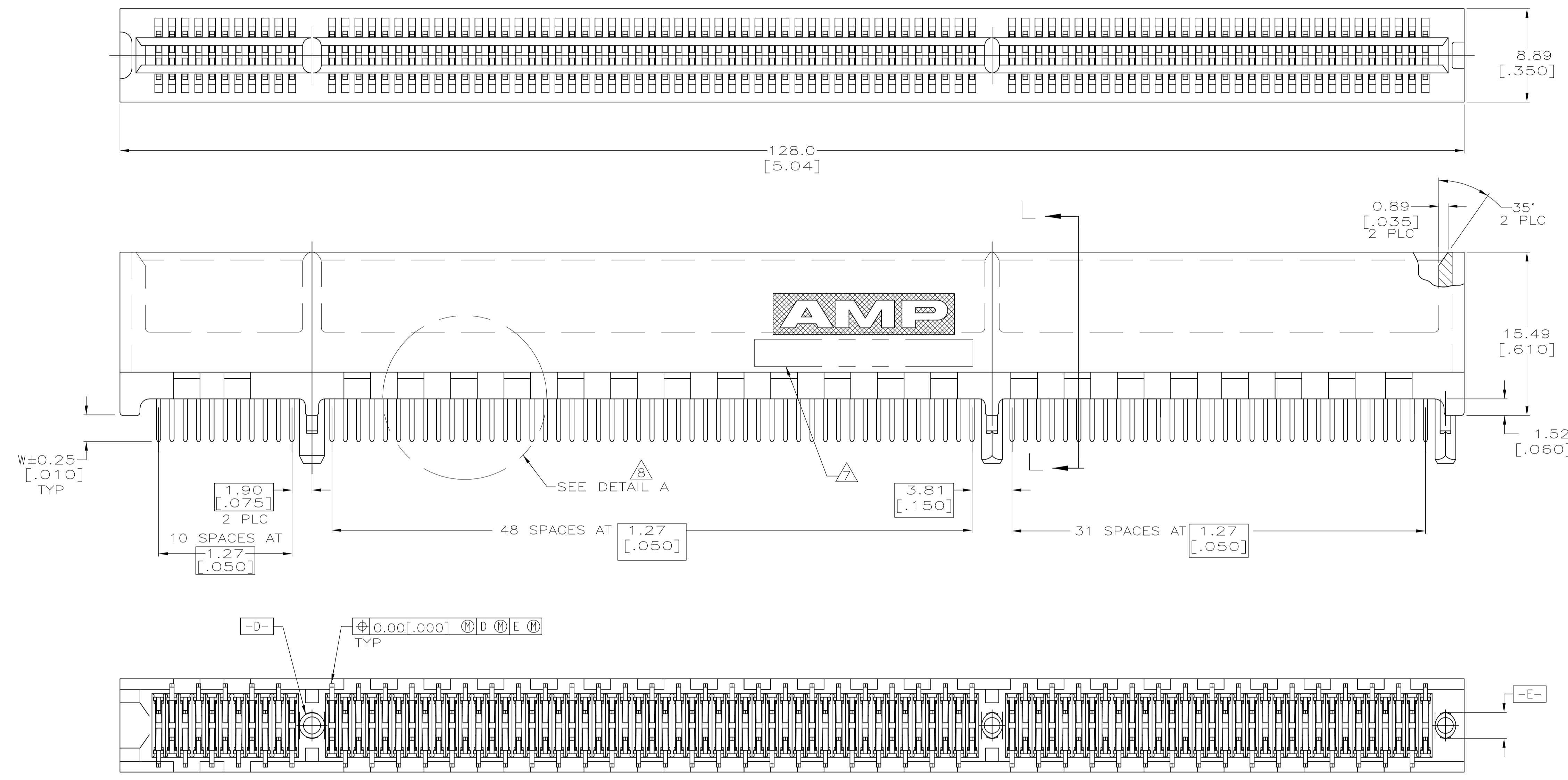
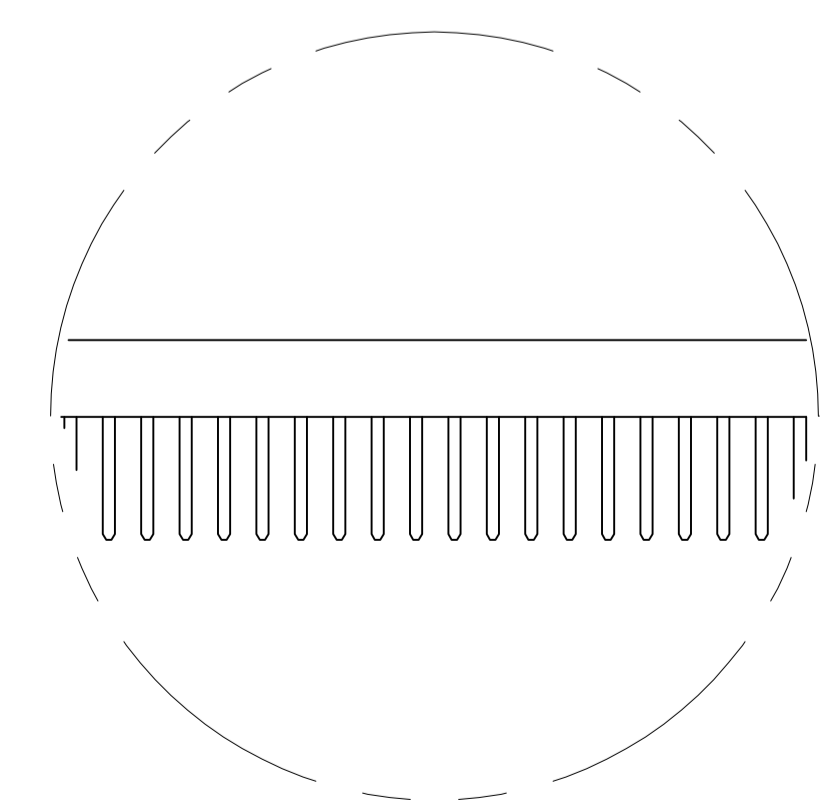


SEE SHEET 2 FOR NOTES



SEE SHEET 2 FOR HOLE PATTERN



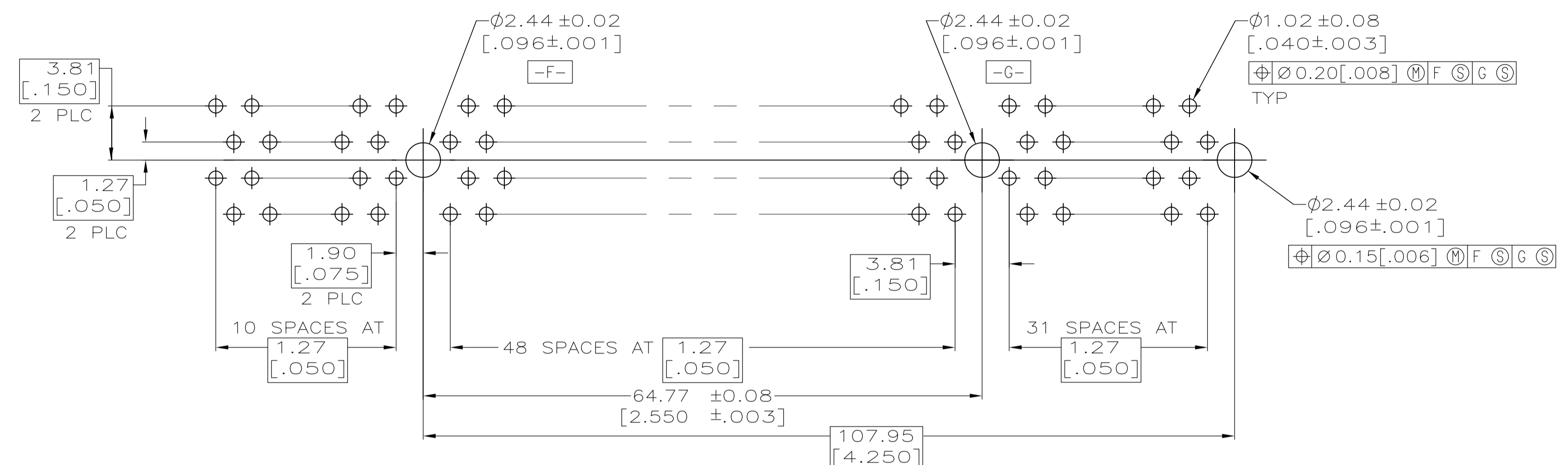
3.56 [.140]	△	1-5145165-2
3.17 [.125]	△	5145165-8
2.54 [.100]	△	5145165-4
2.54 [.100]	△	5145165-2
2.54 [.100]	△	5145165-1
W	FINISH	PART NUMBER

THIS DRAWING IS A CONTROLLED DOCUMENT.

DIMENSIONS: mm	TOLERANCES UNLESS OTHERWISE SPECIFIED:	0 PLC ± -	1 PLC ± -	2 PLC ± 0.25 [.01]	3 PLC ± 0.13 [.005]	4 PLC ± - ± A	ANGLES ± - ± A
MATERIAL	FINISH	1/2	3/4	5	CUSTOMER DRAWING		

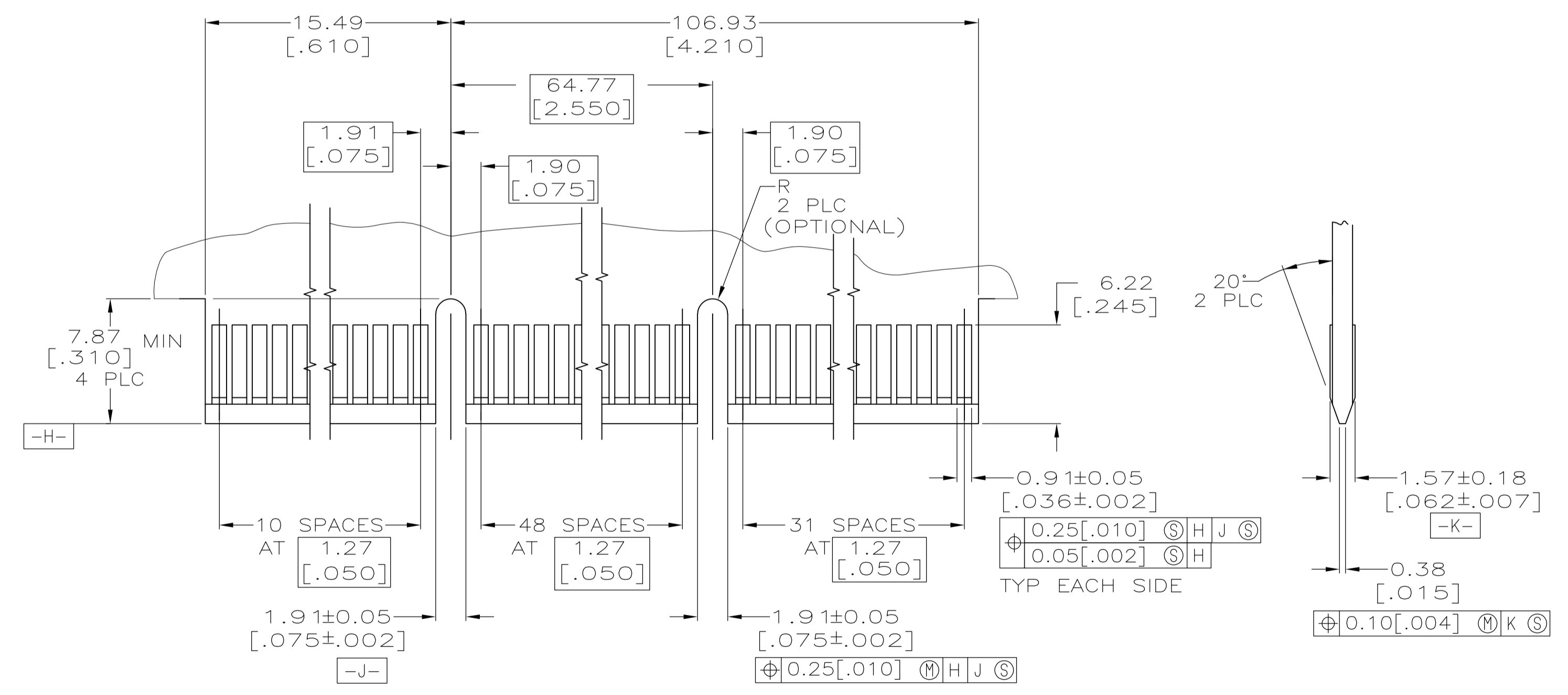
AL FRANTUM	04 FEB 05	AL FRANTUM	04 FEB 05	NAME	PRODUCT SPEC	108-14034	APPLICATION SPEC	114-26012	SIZE	A1	CAGE CODE	00779	DRAWING NO	5145165	RESTRICTED TO	-
CONNECTOR ASSEMBLY, 92 DUAL POSITION, .050 SERIES, STANDARD EDGE																
SCALE 4:1 SHEET 1 OF 2 REV C1																

STE TE Connectivity



RECOMMENDED CONNECTOR MOUNTING HOLE PATTERN  
(CONNECTOR SIDE SHOWN)

- 1 HOUSING: HIGH TEMPERATURE THERMOPLASTIC. COLOR - NATURAL
- 2 CONTACT: PHOSPHOR BRONZE.
- 3 CONTACT FINISH: 0.00127[.000050] MIN NICKEL ALL OVER. GOLD FLASH OVER NICKEL IN CONTACT AREA. 0.00254[.000100] MIN MATTE TIN OVER NICKEL ON SOLDER TAILS.
- 4 CONTACT FINISH: 0.00127[.000050] MIN NICKEL ALL OVER. 0.00038[.000015] GOLD OVER NICKEL IN CONTACT AREA. 0.00254[.000100] MIN MATTE TIN OVER NICKEL ON SOLDER TAILS.
- 5 CONTACT FINISH: 0.00127[.000050] MIN NICKEL ALL OVER. 0.00076[.000030] GOLD OVER NICKEL IN CONTACT AREA. 0.00254[.000100] MIN MATTE TIN OVER NICKEL ON SOLDER TAILS.
- 6 DISTANCE FROM CONTACT POINT TO BOTTOM OF CARD SLOT.
- 7 AMP PART NUMBER, DATE CODE AND CSA LOGO MARKED IN APPROXIMATE LOCATION SHOWN.
- 8 CORED OR SOLID SIDE WALLS ARE AT DISCRETION OF AMP INCORPORATED.



RECOMMENDED MATING BOARD EDGE CONFIGURATION

THIS DRAWING IS A CONTROLLED DOCUMENT.		DIN AL FRANTUM 04 FEB 05		TE Connectivity																																							
DIMENSIONS: mm		TOLERANCES UNLESS OTHERWISE SPECIFIED:																																									
<table border="1"> <tr><td>0 PLC</td><td>±</td><td>-</td></tr> <tr><td>1 PLC</td><td>±</td><td>-</td></tr> <tr><td>2 PLC</td><td>±</td><td>0.25 [.01]</td></tr> <tr><td>3 PLC</td><td>±</td><td>0.13 [.005]</td></tr> <tr><td>4 PLC</td><td>±</td><td>- ± 2°</td></tr> <tr><td>ANGLES</td><td>±</td><td>- ± 2°</td></tr> </table>		0 PLC	±	-	1 PLC	±	-	2 PLC	±	0.25 [.01]	3 PLC	±	0.13 [.005]	4 PLC	±	- ± 2°	ANGLES	±	- ± 2°	<table border="1"> <tr><td>APVD</td><td>-</td></tr> <tr><td>NAME</td><td>CONNECTOR ASSEMBLY, 92 DUAL POSITION, .050 SERIES, STANDARD EDGE</td></tr> <tr><td>PRODUCT SPEC</td><td>108-14034</td></tr> <tr><td>APPLICATION SPEC</td><td>114-26012</td></tr> <tr><td>SIZE</td><td>A1</td></tr> <tr><td>SCALE</td><td>4:1</td></tr> <tr><td>SHEET</td><td>2 OF 2</td></tr> <tr><td>REV</td><td>C1</td></tr> </table>		APVD	-	NAME	CONNECTOR ASSEMBLY, 92 DUAL POSITION, .050 SERIES, STANDARD EDGE	PRODUCT SPEC	108-14034	APPLICATION SPEC	114-26012	SIZE	A1	SCALE	4:1	SHEET	2 OF 2	REV	C1	<table border="1"> <tr><td>RESTRICTED TO</td><td>-</td></tr> <tr><td>CUSTOMER DRAWING</td><td>SCALE 4:1 SHEET 2 OF 2 REV C1</td></tr> </table>		RESTRICTED TO	-	CUSTOMER DRAWING	SCALE 4:1 SHEET 2 OF 2 REV C1
0 PLC	±	-																																									
1 PLC	±	-																																									
2 PLC	±	0.25 [.01]																																									
3 PLC	±	0.13 [.005]																																									
4 PLC	±	- ± 2°																																									
ANGLES	±	- ± 2°																																									
APVD	-																																										
NAME	CONNECTOR ASSEMBLY, 92 DUAL POSITION, .050 SERIES, STANDARD EDGE																																										
PRODUCT SPEC	108-14034																																										
APPLICATION SPEC	114-26012																																										
SIZE	A1																																										
SCALE	4:1																																										
SHEET	2 OF 2																																										
REV	C1																																										
RESTRICTED TO	-																																										
CUSTOMER DRAWING	SCALE 4:1 SHEET 2 OF 2 REV C1																																										
MATERIAL: -		FINISH: -		WEIGHT: - CUSTOMER DRAWING: 00779-5145165																																							

Компания «Life Electronics» занимается поставками электронных компонентов импортного и отечественного производства от производителей и со складов крупных дистрибьюторов Европы, Америки и Азии.

С конца 2013 года компания активно расширяет линейку поставок компонентов по направлению коаксиальный кабель, кварцевые генераторы и конденсаторы (керамические, пленочные, электролитические), за счёт заключения дистрибьюторских договоров

Мы предлагаем:

- Конкурентоспособные цены и скидки постоянным клиентам.
- Специальные условия для постоянных клиентов.
- Подбор аналогов.
- Поставку компонентов в любых объемах, удовлетворяющих вашим потребностям.
- Приемлемые сроки поставки, возможна ускоренная поставка.
- Доставку товара в любую точку России и стран СНГ.
- Комплексную поставку.
- Работу по проектам и поставку образцов.
- Формирование склада под заказчика.
- Сертификаты соответствия на поставляемую продукцию (по желанию клиента).
- Тестирование поставляемой продукции.
- Поставку компонентов, требующих военную и космическую приемку.
- Входной контроль качества.
- Наличие сертификата ISO.

В составе нашей компании организован Конструкторский отдел, призванный помогать разработчикам, и инженерам.

Конструкторский отдел помогает осуществить:

- Регистрацию проекта у производителя компонентов.
- Техническую поддержку проекта.
- Защиту от снятия компонента с производства.
- Оценку стоимости проекта по компонентам.
- Изготовление тестовой платы монтаж и пусконаладочные работы.



Тел: +7 (812) 336 43 04 (многоканальный)

Email: [org@lifeelectronics.ru](mailto:org@lifeelectronics.ru)