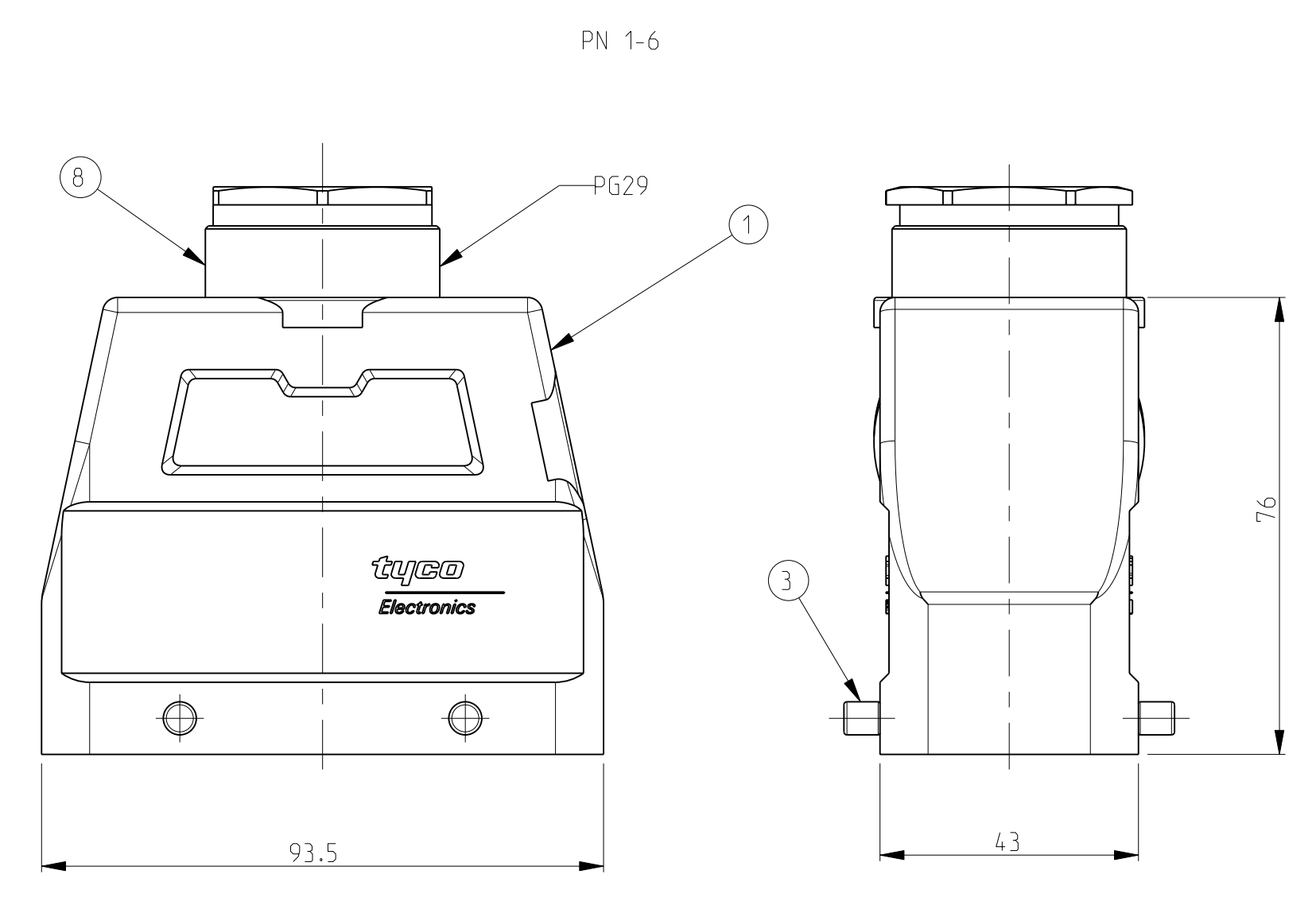
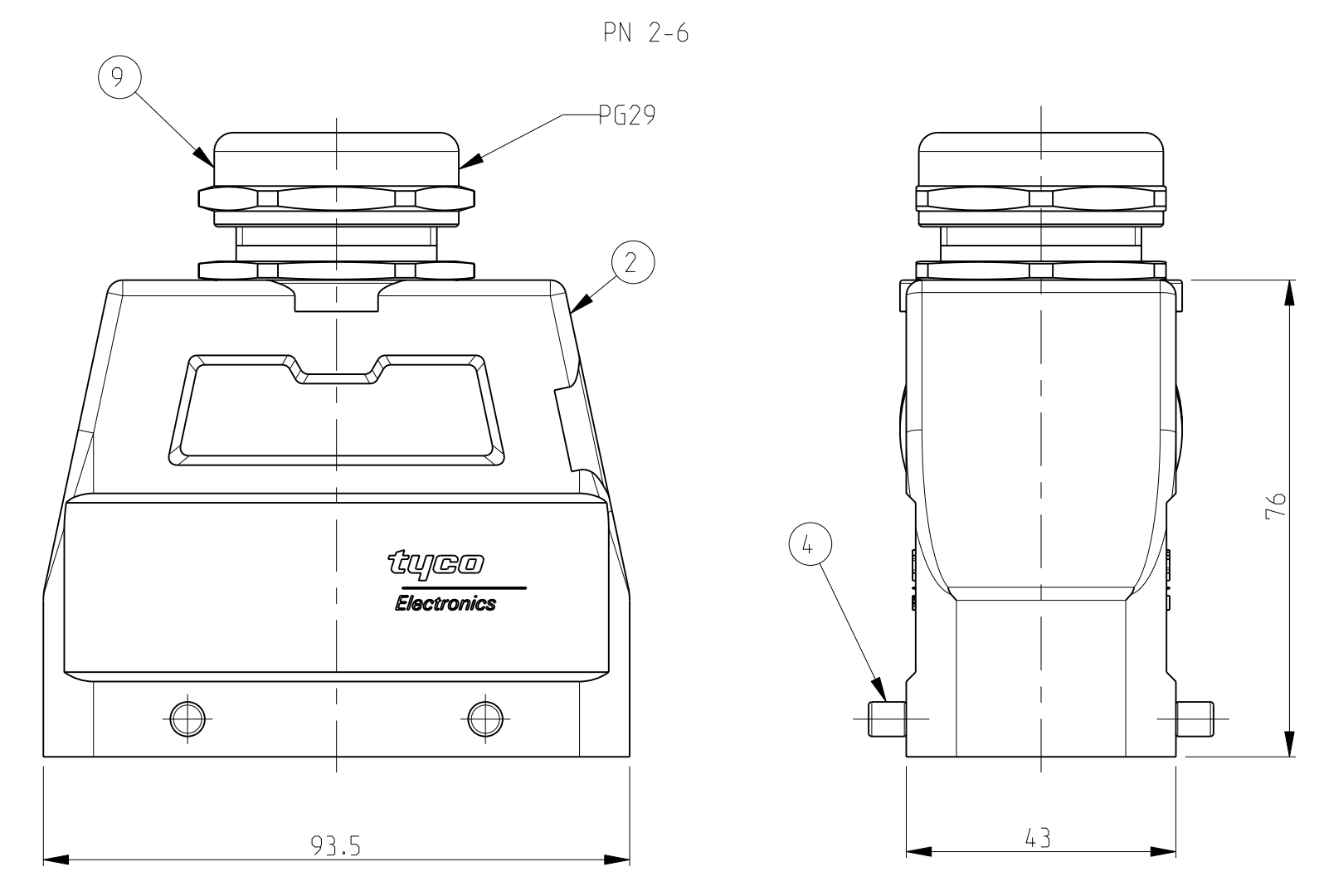
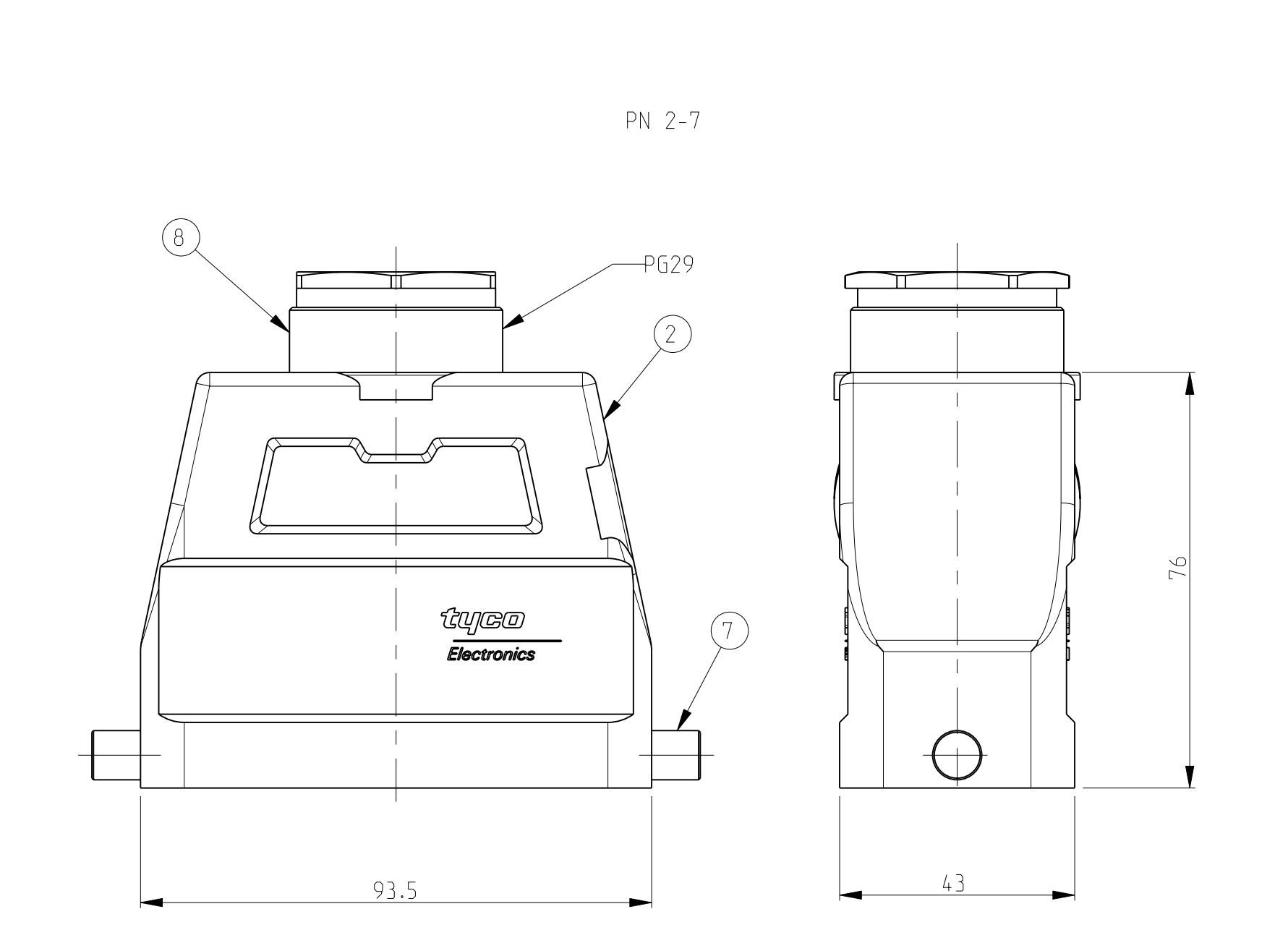
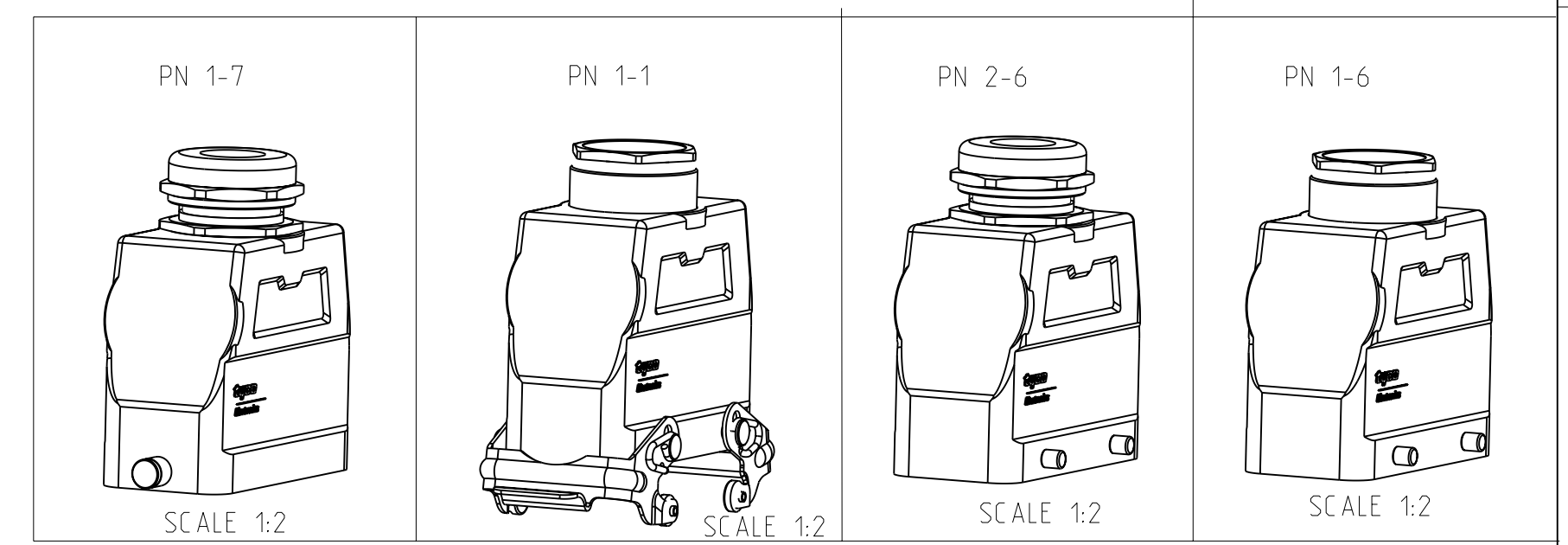
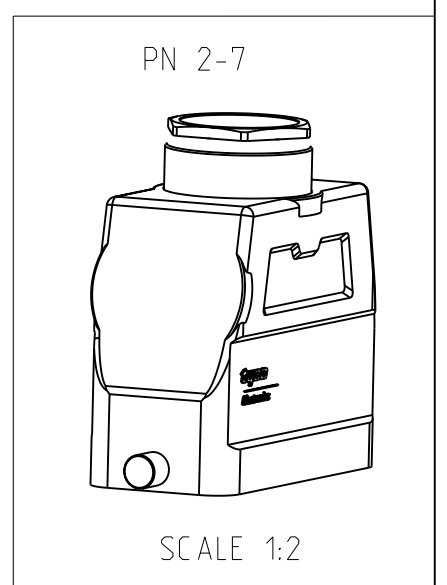
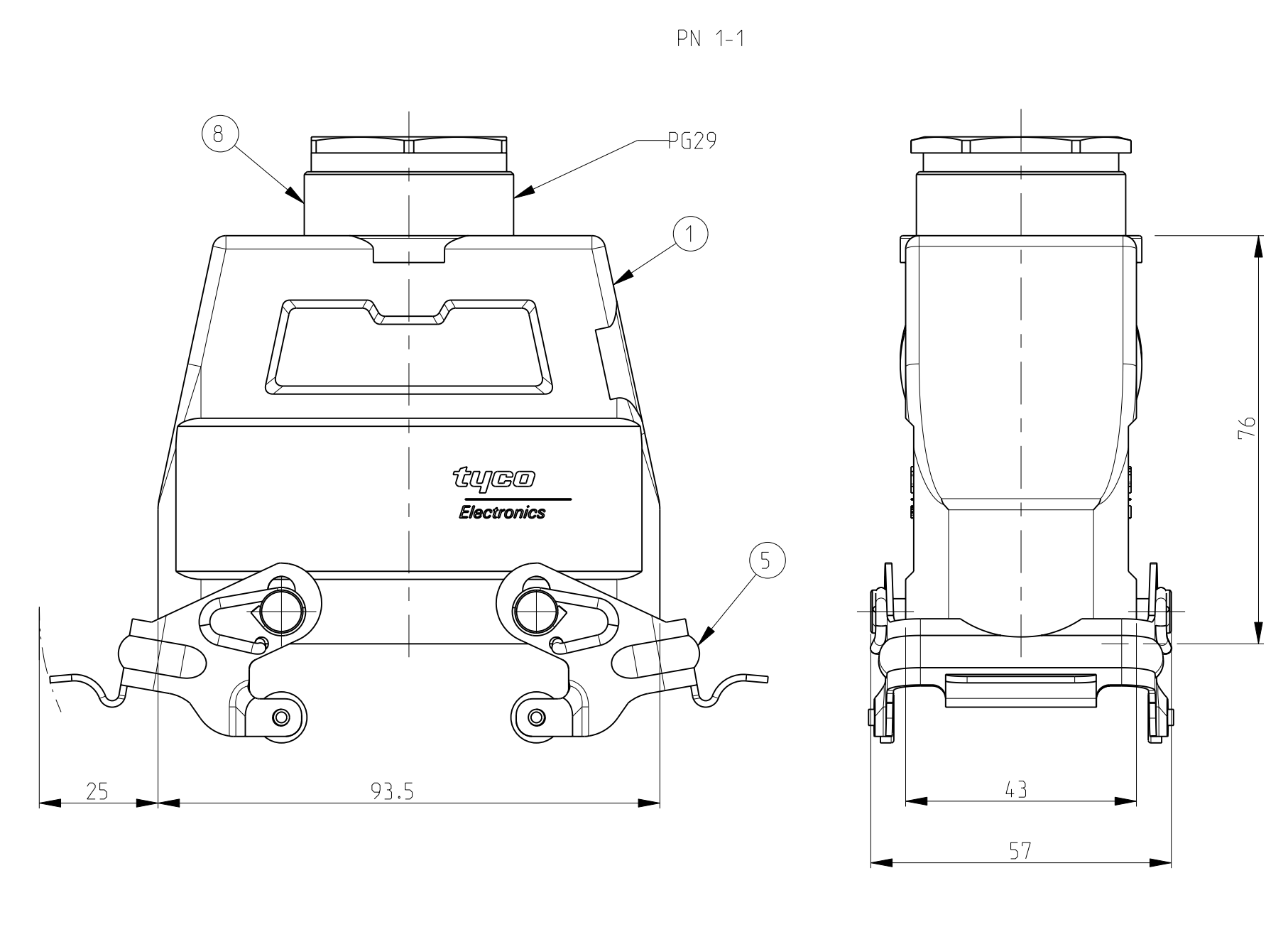
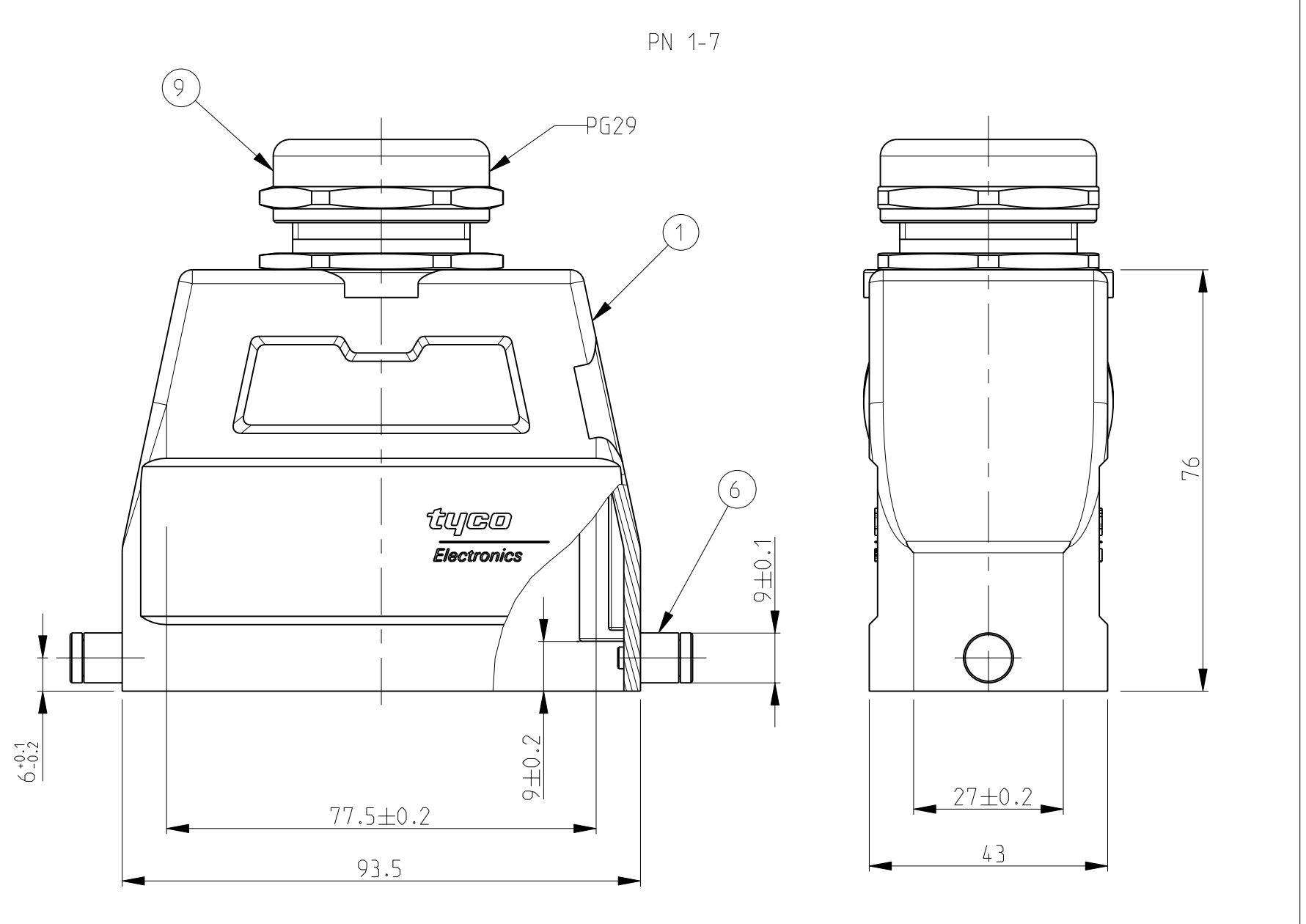


LOC	DIST	REVISIONS			
P	LTR	DESCRIPTION	DATE	DWN	APVD
A2		Released as per ECR-07-012890	10-07-07	SK	TS
A3		Released as per ECO-09-027197	15DEC09	KK	AEQ



- NOTES
- 1 Material: Housing: aluminium diecasting alloy
  - 2 Surface:- Powder varnish-grey  
Varnish black
  - 3 Varnish on the inside not necessarily
  - 4 Packaging quantity: 5 pieces
  - 5 OBSOLETE PARTS: OBSOLETE CIS STREAMLINING PER D.RENAUD/D.SINISI



QTY	DESCRIPTION	MATERIAL	SURFACE	COLOR	ITEM NO	NOTES
1	HUT-Gland fitting PG29	Brass	Nickel plated	Blue	9	-
1	PG-Gland fitting PG29	Brass	Nickel plated	Blue	8	Sealed
1	LB-Locking clip	Stainless steel	-	-	7	-
2	LB-Clip bolt	Steel	Zinc plated	Blue	6	-
2	VS-Locking clip	Steel	Zinc plated	Blue	5	-
4	VS-Clip bolt	Stainless steel	-	-	4	-
4	VS-Clip bolt	Steel	Zinc plated	Blue	3	-
1	Hood HD.40.PG29	Aluminium	Aluminium oxide	Black	2	-
1	Hood HD.40.PG29	Aluminium	-	Grey	1	-

ORDERING TEXT	
HD.40.STO.1.29	
HD-K.40.STO.1.29	
HD.40.STO-VS.1.29	
HD.40.STO-GR.1.29	
HD-K.40.STO-GR.1.29	

DIMENSIONS:	TOLERANCES UNLESS OTHERWISE SPECIFIED:	DWN	DATE	NAME
mm	0.10	Schneider	15.03.2001	M. Schweizer
	0.20			
	0.30			
	0.50			
	1.00			
	2.00			
	5.00			
	10.00			
	20.00			
	50.00			
	100.00			
	200.00			
	500.00			
	1000.00			

MATERIAL	FINISH	WEIGHT	CUSTOMER DRAW ING	SCALE	SHEET	OF	REV
				1:1	1	1	A3

Компания «Life Electronics» занимается поставками электронных компонентов импортного и отечественного производства от производителей и со складов крупных дистрибьюторов Европы, Америки и Азии.

С конца 2013 года компания активно расширяет линейку поставок компонентов по направлению коаксиальный кабель, кварцевые генераторы и конденсаторы (керамические, пленочные, электролитические), за счёт заключения дистрибьюторских договоров

Мы предлагаем:

- Конкурентоспособные цены и скидки постоянным клиентам.
- Специальные условия для постоянных клиентов.
- Подбор аналогов.
- Поставку компонентов в любых объемах, удовлетворяющих вашим потребностям.
- Приемлемые сроки поставки, возможна ускоренная поставка.
- Доставку товара в любую точку России и стран СНГ.
- Комплексную поставку.
- Работу по проектам и поставку образцов.
- Формирование склада под заказчика.
- Сертификаты соответствия на поставляемую продукцию (по желанию клиента).
- Тестирование поставляемой продукции.
- Поставку компонентов, требующих военную и космическую приемку.
- Входной контроль качества.
- Наличие сертификата ISO.

В составе нашей компании организован Конструкторский отдел, призванный помогать разработчикам, и инженерам.

Конструкторский отдел помогает осуществить:

- Регистрацию проекта у производителя компонентов.
- Техническую поддержку проекта.
- Защиту от снятия компонента с производства.
- Оценку стоимости проекта по компонентам.
- Изготовление тестовой платы монтаж и пусконаладочные работы.



Тел: +7 (812) 336 43 04 (многоканальный)

Email: [org@lifeelectronics.ru](mailto:org@lifeelectronics.ru)