

4

3

2

1

NICHT VERMASSTE KANTEN SIND NICHT MAßSTÄBLICH

ÄNDERUNGEN DIE DEM TECHNISCHEM FORTSCHRITT DIENEN, BEHALTEN WIR UNS VOR

ZEICHNUNG GESCHÜTZT DURCH ©COPYRIGHT 1992 AMP DEUTSCHLAND GMBH ALLE RECHTE VORBEHALTEN

| REV. | ÄNDERUNG | DATUM | NAME |
|------|---|----------|-------------|
| 1 | "SPC" Maß hinzu | 08.12.92 | J.Schneider |
| B | Maß 0.4+0.2 war 0.2+0.3; SPC-Maß entfernt; Bemerkung 4 und 5 neu, Bemerkung 6 war 4 | 24.01.97 | J.Granzow |

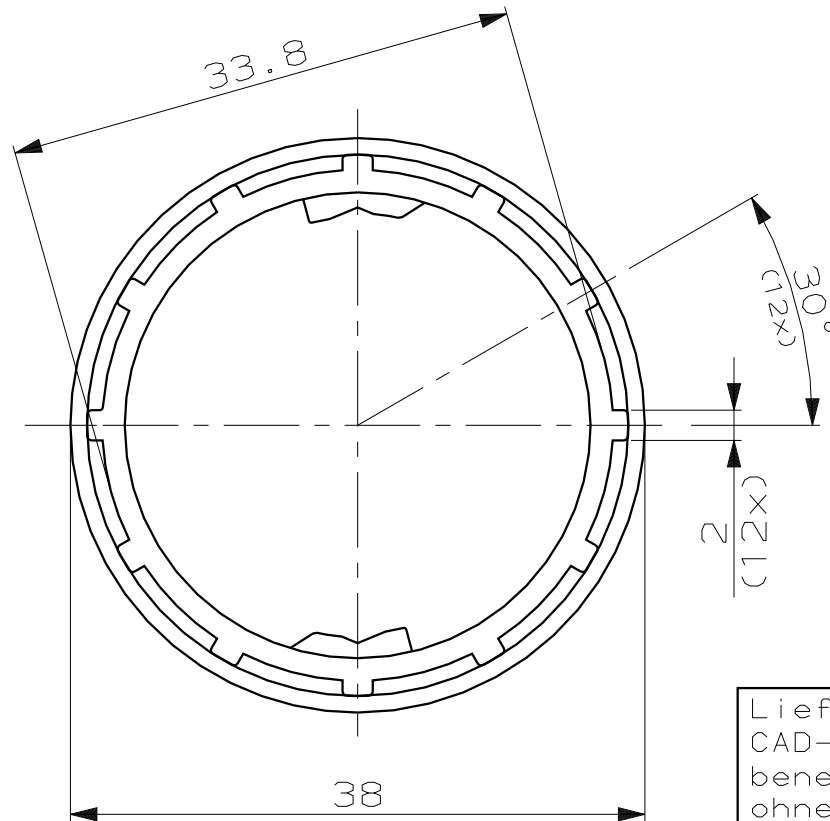
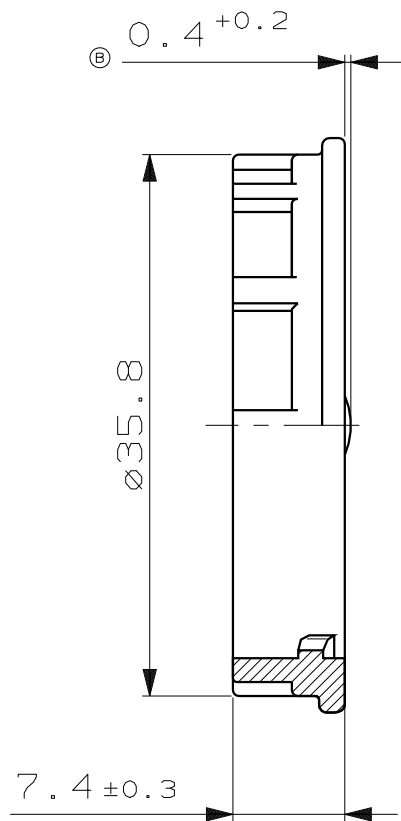
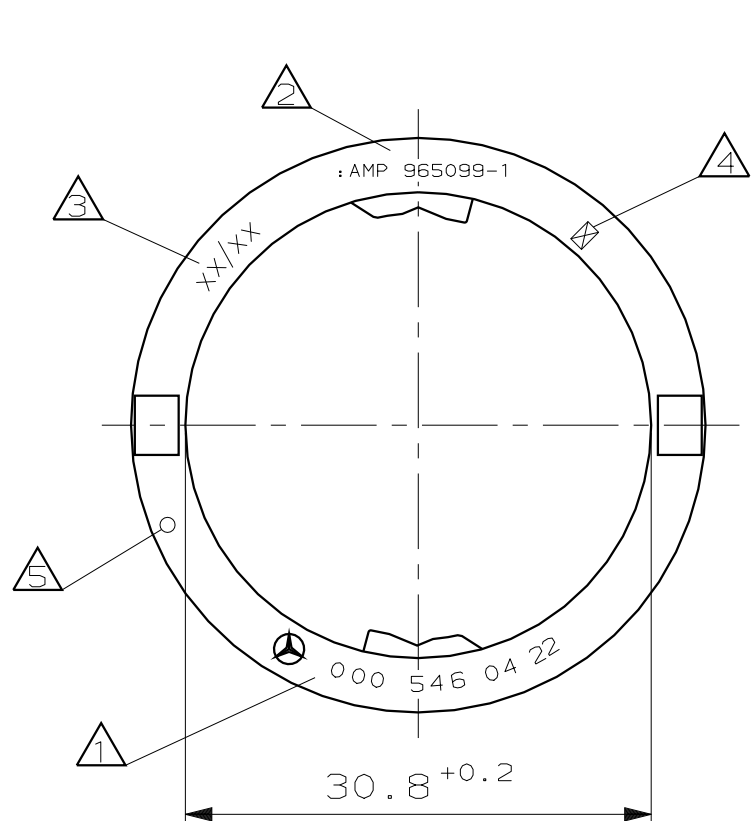
NUMMER 965099

VERWENDET FÜR -

CAD-ORIGINAL ZEICHNUNG NICHT ÄNDERN

LOC AI DIST -

WAR NR. - PASSEND ZU 965098



Lieferung nur nach Zeichnung und/oder CAD-Daten sowie erprobtem, freigegebenem Muster. Keinerlei Änderung ohne vorherige Freigabe durch die mit Änderungsvermerk der Mercedes-Benz AG versehene(n) Zeichnung/CAD-Daten.

| | | | | | |
|-------------------------|-----|-----|--------------|--------------|----------------|
| Änd. | ZGS | CAD | Auftrags-Nr. | ED-KB | Konstr.-Abtlg. |
| bearb. | | | ZP | Gewicht (kg) | System |
| gepr. | | | gen. | | |
| Mercedes-Benz Benennung | | | | | Format |
| Klemmring | | | | | |
| Mercedes-Benz Sach-Nr. | | | | | Blatt |
| A000 546 04 22 | | | | | - |
| NUR FÜR MERCEDES-BENZ | | | | | |

Bemerkungen:

- ① Kennzeichnung L3 vertieft nach N 33015, jedoch Schrifthöhe 2 für MB-Nr. 000 546 04 22
- ② AMP-Zeichen und AMP-Nr.965099-1
- ③ Datumsstempel mit Produktionsdatum
- ④ Werkzeugänderungsstand
- ⑤ Nestmarkierung
- ⑥ Passend zu Gehäuse:
MB-Nr.: A 005 545 46 26
AMP-Nr.: 965098-1

| | | | | | |
|-------------|------|-------|----------------------|----------------------------|--------------------|
| 965099-1 | 1 | 1 | BEFESTIGUNGSRING | PBT | SCHWARZ |
| BESTELL-NR. | POS. | STÜCK | BENENNUNG EINZELTEIL | WERKSTOFF nach DBL 5420.00 | OBERFLÄCHE FARBE |
| | | | GEZ. H. STURM | 03.12.91 | GEPR. H.-0.Geltsch |
| | | | 21.04.92 | | |

| | |
|---|------------------|
| ZEICHNUNG GÜLTIG AB 50/92 | |
| AMP AMP DEUTSCHLAND G.m.b.H. Langen b.Ffm., West Germany | |
| BENENNUNG | |
| BEFESTIGUNGSRING | |
| NICHT TOLERIERTE MASSE DIN 16901-140 ± MITTIG ÜBER NENNMASS ± 2° | FORMAT A3 |
| ZEICHNUNGS-NR. 965099 | |
| MASSTAB 2:1 | BLATT 1 VON 1 |
| REV. B | |

Компания «Life Electronics» занимается поставками электронных компонентов импортного и отечественного производства от производителей и со складов крупных дистрибьюторов Европы, Америки и Азии.

С конца 2013 года компания активно расширяет линейку поставок компонентов по направлению коаксиальный кабель, кварцевые генераторы и конденсаторы (керамические, пленочные, электролитические), за счёт заключения дистрибьюторских договоров

Мы предлагаем:

- Конкурентоспособные цены и скидки постоянным клиентам.
- Специальные условия для постоянных клиентов.
- Подбор аналогов.
- Поставку компонентов в любых объемах, удовлетворяющих вашим потребностям.
- Приемлемые сроки поставки, возможна ускоренная поставка.
- Доставку товара в любую точку России и стран СНГ.
- Комплексную поставку.
- Работу по проектам и поставку образцов.
- Формирование склада под заказчика.
- Сертификаты соответствия на поставляемую продукцию (по желанию клиента).
- Тестирование поставляемой продукции.
- Поставку компонентов, требующих военную и космическую приемку.
- Входной контроль качества.
- Наличие сертификата ISO.

В составе нашей компании организован Конструкторский отдел, призванный помогать разработчикам, и инженерам.

Конструкторский отдел помогает осуществить:

- Регистрацию проекта у производителя компонентов.
- Техническую поддержку проекта.
- Защиту от снятия компонента с производства.
- Оценку стоимости проекта по компонентам.
- Изготовление тестовой платы монтаж и пусконаладочные работы.



Тел: +7 (812) 336 43 04 (многоканальный)

Email: org@lifeelectronics.ru