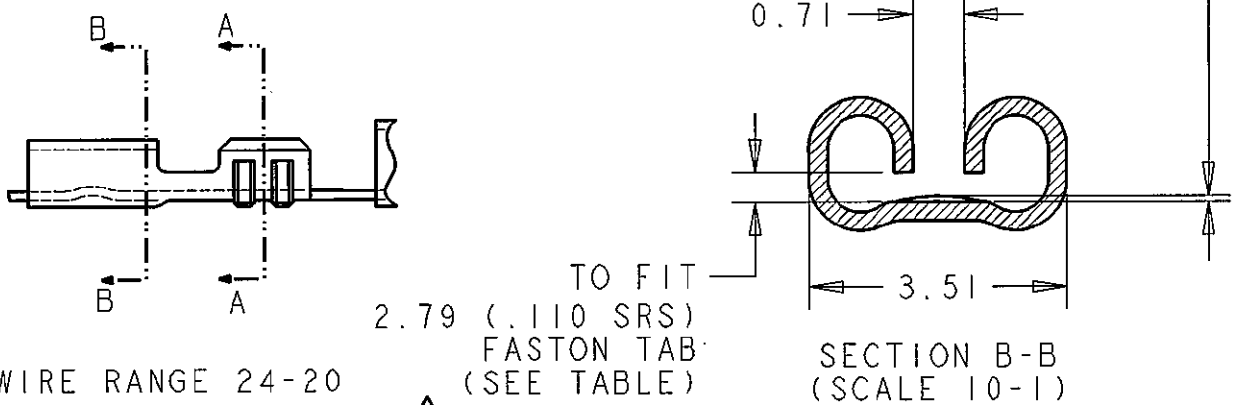
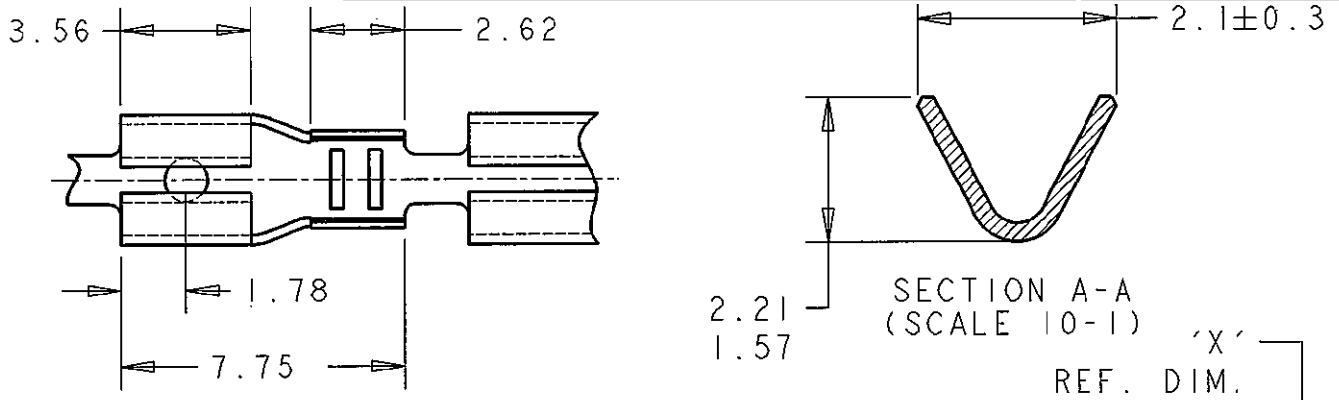


LOC		REVISIONS			
P	LTR	DESCRIPTION	DATE	DWN	APVD
	R	EB00-0136-98	17-3-98	JPA	CK
	S	EB00-0283-98	5-6-98	PB	JPA
	S1	REVISED PER ECO-09-025699	15DEC09	KK	AEG



△ OBSOLETE PARTS: OBSOLETE CIS STREAMLINING PER D.RENAUD/D.SINISI

	PART NUMBER	FINISH	TAB THICKNESS	'X' DIMPLE HT.
	1-151614-7	SILVER PLATE	0.51	0.08
	1-151614-6	NONE	0.46	NO DIMPLE
	1-151614-5	PRE-TIN	0.46	NO DIMPLE
	1-151614-4	NONE	0.46	0.13
	1-151614-3	PRE-TIN	0.46	0.13
OBSOLETE	1-151614-2	NONE	0.33	0.13
△	1-151614-1	PRE-TIN	0.33	0.13
	1-151614-9	PRE-TIN	0.33	0.08
	151614-8	NONE	0.46	0.08
△	151614-7	PRE-TIN	0.46	0.08
	151614-6	NONE	0.79	0.08
	151614-5	PRE-TIN	0.79	0.08
	151614-4	NONE	0.25	0.08
	151614-3	PRE-TIN	0.25	0.08
	151614-2	NONE	0.51	0.08
	151614-1	PRE-TIN	0.51	0.08

16-MAY 1966
 RELEASED FOR PUBLICATION
 ALL RIGHTS RESERVED.
 BY AMP INCORPORATED.
 COPYRIGHT 1966
 THIS DRAWING IS UNPUBLISHED.

DIMENSIONS IN m.m	DWN	D.R. TERRY	2-7-97	MATERIAL	0.25 THK BRASS	FINISH	SEE TABLE
	CHR	FW-K	2-7-97	AMP of Great Britain Ltd, Stanmore, Middlesex, HA7 4RS.			
TOLERANCES UNLESS OTHERWISE SPECIFIED:	APVD	FW-K	2-7-97				
	PRODUCT SPEC				.110 SRS MINI. FASTON RECEPTACLE SPECIAL SHORT		
LINEAR: - ±0.5 ANGULAR: - ±1°	APPLICATION SPEC				SIZE	CAGE CODE	DRAWING NO
	WEIGHT				A4	00779	©-151614
THIRD ANGLE PROJECTION	CUSTOMER DRAWING				SCALE	5:1	SHEET 1 OF 1
					REV	S1	

Компания «Life Electronics» занимается поставками электронных компонентов импортного и отечественного производства от производителей и со складов крупных дистрибьюторов Европы, Америки и Азии.

С конца 2013 года компания активно расширяет линейку поставок компонентов по направлению коаксиальный кабель, кварцевые генераторы и конденсаторы (керамические, пленочные, электролитические), за счёт заключения дистрибьюторских договоров

Мы предлагаем:

- Конкурентоспособные цены и скидки постоянным клиентам.
- Специальные условия для постоянных клиентов.
- Подбор аналогов.
- Поставку компонентов в любых объемах, удовлетворяющих вашим потребностям.
- Приемлемые сроки поставки, возможна ускоренная поставка.
- Доставку товара в любую точку России и стран СНГ.
- Комплексную поставку.
- Работу по проектам и поставку образцов.
- Формирование склада под заказчика.
- Сертификаты соответствия на поставляемую продукцию (по желанию клиента).
- Тестирование поставляемой продукции.
- Поставку компонентов, требующих военную и космическую приемку.
- Входной контроль качества.
- Наличие сертификата ISO.

В составе нашей компании организован Конструкторский отдел, призванный помогать разработчикам, и инженерам.

Конструкторский отдел помогает осуществить:

- Регистрацию проекта у производителя компонентов.
- Техническую поддержку проекта.
- Защиту от снятия компонента с производства.
- Оценку стоимости проекта по компонентам.
- Изготовление тестовой платы монтаж и пусконаладочные работы.



Тел: +7 (812) 336 43 04 (многоканальный)

Email: org@lifeelectronics.ru