

VSC8244

Quad Port 10/100/1000BASE-T PHY with RGMII / RTBI MAC Interfaces

Features

- Lowest power consumption in the industry at less than 640 mw/port (1000BASE-T mode)
- Patented, low EMI line driver with integrated line side termination resistors
- Supports RGMII v1.3 (2.5 V & 3.3 V) & v2.0 (1.5 V HSTL), 1.8 V (SSTL compatible)
- User-programmable RGMII timing compensation
- Compliant with IEEE 802.3 (10BASE-T, 100BASE-TX, 1000BASE-T) specifications
- >10 kB jumbo frame support with programmable synchronization FIFOs
- Five direct drive LEDs with on-chip filtering interface option
- Serial LED interface option
- Three user configuration options: 1) Optional serial EEPROM, 2) Hardware configuration pins, or 3) Serial Management Interface (SMI)
- Full suite of BIST, MAC, and far-end loopback modes
- VeriPHY™ link cable diagnostics software suite
- Automatic detection and correction of cable pair swaps, pair skew and pair polarity, along with HP auto MDI/MDI-X cross-over function
- Manufactured in advanced 0.13 μm, 3.3 V/1.2 V digital CMOS process

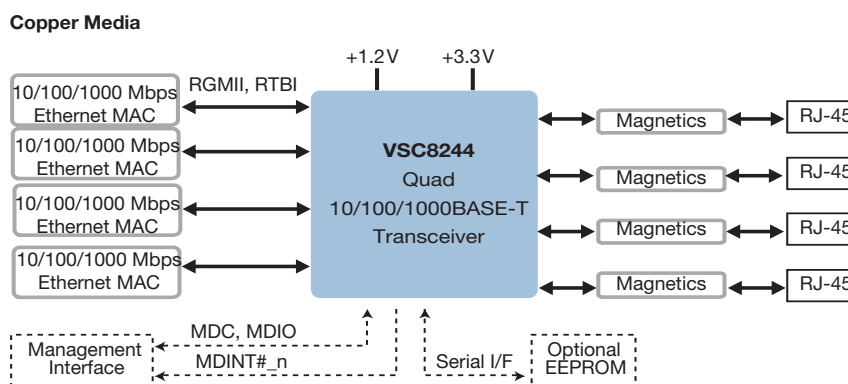
Benefits

- Eliminates heatsinks and fans for Gigabit to the desktop LAN switches

- Removes 576 passive components in 48-port switch applications
- Compatible with a wide variety of parallel I/F switch ICs
- Simplifies PCB layout; eliminates PCB trombones
- Ensures seamless deployment throughout copper networks with industry's highest tolerance to noise and substandard cable plants
- Provides for maximum jumbo frame sizes in custom SAN and LAN systems
- Eliminates external components and EMI issues
- Provides maximum system design flexibility
- Offers design engineer a solution to fit any unmanaged or managed system requirement
- Simplifies comprehensive in-system test to ensure the highest product quality
- Enables network manufacturers to simplify deployment and improve network management capabilities of Gigabit Ethernet links
- Compatible with 1st generation 1000BASE-T PHYs; supports auto MDI/MDI-X even when autonegotiation is disabled
- Most cost effective technology eliminates more expensive analog process variants

Related Products

Visit www.microsemi.com for information about other related products.



Microsemi Corporate Headquarters
 One Enterprise, Aliso Viejo, CA 92656 USA
 Within the USA: +1 (800) 713-4113
 Outside the USA: +1 (949) 380-6100
 Sales: +1 (949) 380-6136
 Fax: +1 (949) 215-4996
 email: sales.support@microsemi.com
www.microsemi.com

Microsemi Corporation (Nasdaq: MSCC) offers a comprehensive portfolio of semiconductor and system solutions for communications, defense and security, aerospace, and industrial markets. Products include high-performance and radiation-hardened analog mixed-signal integrated circuits, FPGAs, SoCs, and ASICs; power management products; timing and synchronization devices and precise time solutions; voice processing devices; RF solutions; discrete components; enterprise storage and communications solutions, security technologies, and scalable anti-tamper products; Ethernet solutions; Power-over-Ethernet ICs and midspans; custom design capabilities and services. Microsemi is headquartered in Aliso Viejo, California, and has approximately 4,800 employees worldwide. Learn more at www.microsemi.com.

Компания «Life Electronics» занимается поставками электронных компонентов импортного и отечественного производства от производителей и со складов крупных дистрибьюторов Европы, Америки и Азии.

С конца 2013 года компания активно расширяет линейку поставок компонентов по направлению коаксиальный кабель, кварцевые генераторы и конденсаторы (керамические, пленочные, электролитические), за счёт заключения дистрибьюторских договоров

Мы предлагаем:

- Конкурентоспособные цены и скидки постоянным клиентам.
- Специальные условия для постоянных клиентов.
- Подбор аналогов.
- Поставку компонентов в любых объемах, удовлетворяющих вашим потребностям.
- Приемлемые сроки поставки, возможна ускоренная поставка.
- Доставку товара в любую точку России и стран СНГ.
- Комплексную поставку.
- Работу по проектам и поставку образцов.
- Формирование склада под заказчика.
- Сертификаты соответствия на поставляемую продукцию (по желанию клиента).
- Тестирование поставляемой продукции.
- Поставку компонентов, требующих военную и космическую приемку.
- Входной контроль качества.
- Наличие сертификата ISO.

В составе нашей компании организован Конструкторский отдел, призванный помогать разработчикам, и инженерам.

Конструкторский отдел помогает осуществить:

- Регистрацию проекта у производителя компонентов.
- Техническую поддержку проекта.
- Защиту от снятия компонента с производства.
- Оценку стоимости проекта по компонентам.
- Изготовление тестовой платы монтаж и пусконаладочные работы.



Тел: +7 (812) 336 43 04 (многоканальный)

Email: org@lifeelectronics.ru