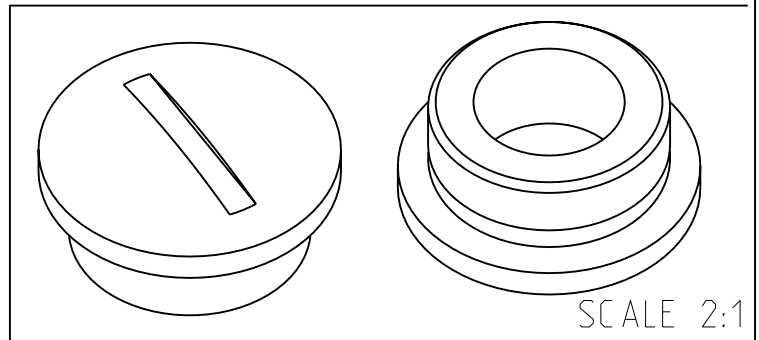
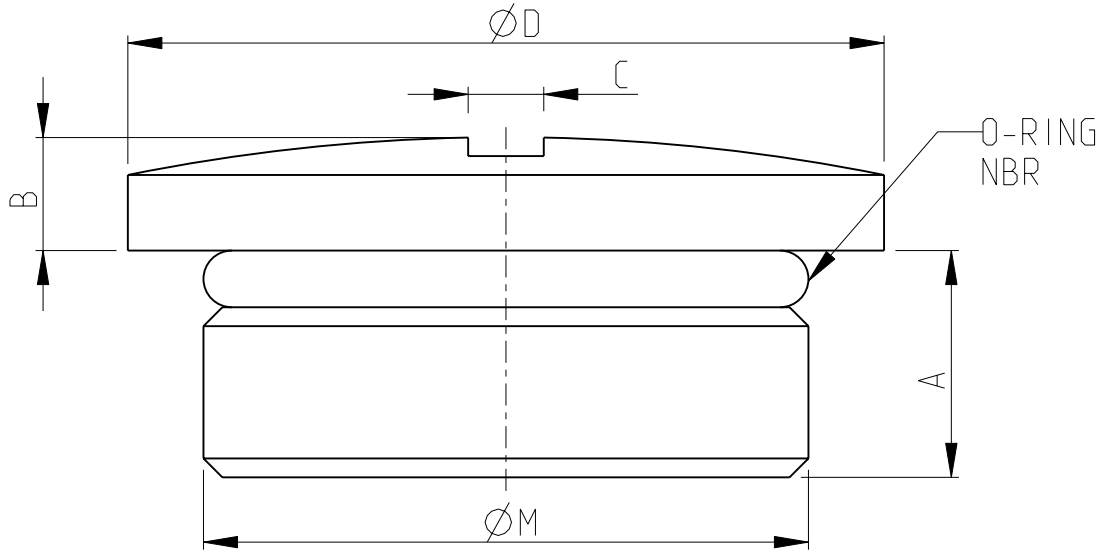


LOC	DIST	REVISIONS				
P	LTR	DESCRIPTION	DATE	DWN	APVD	
-	-	A2	RELEASED AS PER ECR-09-009652	28.APR.2009	GG	TS

NOTES

- PARTS SHALL BE BLANK, SMOOTH, FREE OF BURS AND ALL OTHER FOREIGN MATERIAL
- ENCLOSURE: IP68, 5bar-30bar MIN
- TEMPERATURE RANGE: -20°C TO +100°C



M50x1.5	50	55.0	9.0	6.0	2.0	47.0x2.5	13.5 Nm
M40x1.5	40	45.0	8.0	4.0	2.0	37.0x2.0	13.5 Nm
M32x1.5	32	35.0	8.0	4.0	2.0	28.0x3.0	10.0 Nm
M25x1.5	25	28.0	7.0	4.0	2.0	21.0x1.5	7.0 Nm
M20x1.5	20	24.0	6.5	3.0	2.0	18.0x1.5	5.0 Nm
M16x1.5	16	20.0	6.0	3.0	2.0	13.0x1.5	4.0 Nm
SIZE	ØM	ØD	A	B	C	O-RING	TORQUE

DIMENSIONS

2000
RELEASED FOR PUBLICATION
THIS DRAWING IS UNPUBLISHED.
COPYRIGHT 2000 BY TYCO ELECTRONICS CORPORATION. ALL RIGHTS RESERVED.

©

DIMENSIONS:
mm

TOLERANCES UNLESS OTHERWISE SPECIFIED:
n. ISO 8015
n. ISO 2768-mH-E
n. DIN 16901-120

0 PLC	±
1 PLC	±
2 PLC	±
3 PLC	±
4 PLC	±
ANGLES	±

DWN SCHNEIDER 11.04.2002	MATERIAL -	FINISH -
CHK BRAUN 11.04.2002	Tyco Electronics Tyco Electronics, AMP.GmbH 53757 Sankt Augustin, Germany	
APVD -	NAME BLANKING PIECE WITH SEALING, METRIC	
PRODUCT SPEC -	SIZE A 4	CAGE CODE 00779
APPLICATION SPEC -	DRAWING NO C-1102773	RESTRICTED TO -
WEIGHT -	SCALE 5:1	
CUSTOMER DRAWING	SHEET 1 OF 1	REV A2

Компания «Life Electronics» занимается поставками электронных компонентов импортного и отечественного производства от производителей и со складов крупных дистрибьюторов Европы, Америки и Азии.

С конца 2013 года компания активно расширяет линейку поставок компонентов по направлению коаксиальный кабель, кварцевые генераторы и конденсаторы (керамические, пленочные, электролитические), за счёт заключения дистрибьюторских договоров

Мы предлагаем:

- Конкуренспособные цены и скидки постоянным клиентам.
- Специальные условия для постоянных клиентов.
- Подбор аналогов.
- Поставку компонентов в любых объемах, удовлетворяющих вашим потребностям.
- Приемлемые сроки поставки, возможна ускоренная поставка.
- Доставку товара в любую точку России и стран СНГ.
- Комплексную поставку.
- Работу по проектам и поставку образцов.
- Формирование склада под заказчика.
- Сертификаты соответствия на поставляемую продукцию (по желанию клиента).
- Тестирование поставляемой продукции.
- Поставку компонентов, требующих военную и космическую приемку.
- Входной контроль качества.
- Наличие сертификата ISO.

В составе нашей компании организован Конструкторский отдел, призванный помогать разработчикам, и инженерам.

Конструкторский отдел помогает осуществить:

- Регистрацию проекта у производителя компонентов.
- Техническую поддержку проекта.
- Защиту от снятия компонента с производства.
- Оценку стоимости проекта по компонентам.
- Изготовление тестовой платы монтаж и пусконаладочные работы.



Тел: +7 (812) 336 43 04 (многоканальный)

Email: org@lifeelectronics.ru