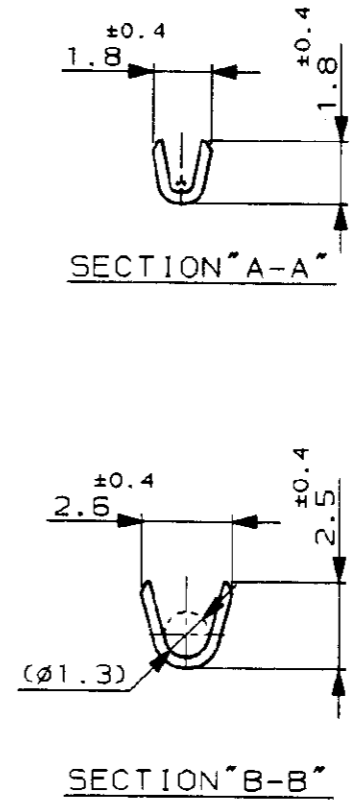
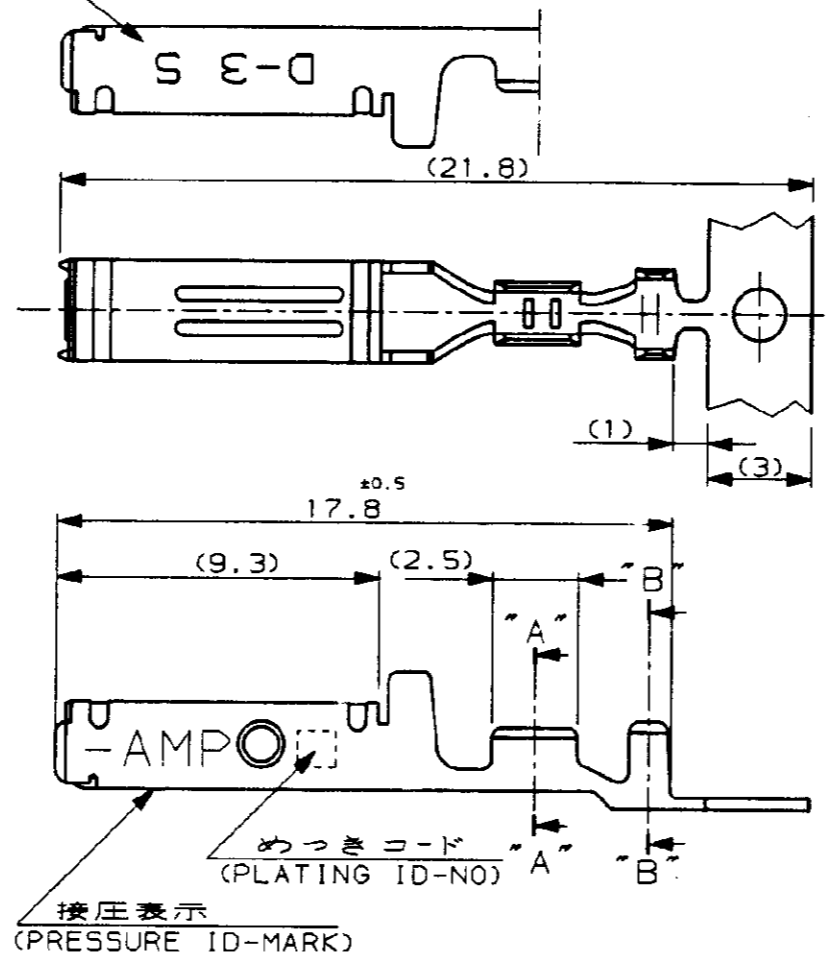


NUMBER 175194
 METRIC
 三角錐 (3rd ANGLE PROJECTION)



注記

- △ 低接圧型コンタクト：一般向け及び多極用
- △ 高接圧型コンタクト：高電流用及び強振動用
- △ 金めっきは接触部のみとする

NOTES

- △ CONTACT TYPE, LOW PRESSURE TYPE (FOR GENERAL)
- △ CONTACT TYPE, HIGH PRESSURE TYPE (FOR HIGH CURRENT OR ANTI-VIBRATION)
- △ GOLD-PL. CONTACT AREA ONLY

△	H	5	光沢錫めっき (BRIGHT TIN-PL.)	1-	-5	
		3	0.75µm最小金めっき (0.75µmMIN. Au-PL.)	1-	-3	
		2	0.38µm最小金めっき (0.38µmMIN. Au-PL.)	1-	-2	
△	OBSELETE	5	光沢錫めっき (BRIGHT TIN-PL.)		-5	
		3	0.75µm最小金めっき (0.75µmMIN. Au-PL.)		-3	
		2	0.38µm最小金めっき (0.38µmMIN. Au-PL.)			175194-2
備考 (REMARK)	接圧表示 (ID-MARK)	めっきコード (PL. ID NO)	仕上 (FINISH)	△	型番 (P/N)	



組合電線線径 (WIRE RANGE) AWG 28-24 (0.08-0.2mmSQ)	絶縁外径 (INSULATION DIA.) 0.8-1.4 mmφ	名称 (NAME) "S" SIZE (DYNAMIC SERIES REC. CONTACT) ダイナミックシリーズリセパタクルコンタクト
材料 (MATERIAL) (COPPER ALLOY) 銅合金	仕上 (FINISH) (SEE TABLE) 表参照	一般公差 (GENERAL TOLERANCE) 10mm以下: ±0.2 10mm以上 30mm以下: ±0.25 30mm以上 100mm以下: ±0.3 100mm以上: ±3°
DR. 5/27/90 T-YONEBAYASHI	DE. 14 FEB '91 T-YONEBAYASHI	SIZE LOC 番号 (No.) B J 175194
LTR 変更 (REVISION RECORD)	DR. 14 FEB '91 H.OBATA	APP. 14 FEB '91 S.MANABE
A3 REVISED PER ECO-11-005294	RK HMR 06APR 11	尺度 (SCALE) S-1
		REV. A3 SHEET 1 OF 1

A3	REVISION RECORD	DR.	CHK.	DATE

U.855-111>U.DWG>S.C89-25173
 単位:mm DIMENSIONS IN MM. DO NOT SCALE PRINT

PRINT DIST

(CUSTOMER DRAWING) 参 考 面

Компания «Life Electronics» занимается поставками электронных компонентов импортного и отечественного производства от производителей и со складов крупных дистрибьюторов Европы, Америки и Азии.

С конца 2013 года компания активно расширяет линейку поставок компонентов по направлению коаксиальный кабель, кварцевые генераторы и конденсаторы (керамические, пленочные, электролитические), за счёт заключения дистрибьюторских договоров

Мы предлагаем:

- Конкурентоспособные цены и скидки постоянным клиентам.
- Специальные условия для постоянных клиентов.
- Подбор аналогов.
- Поставку компонентов в любых объемах, удовлетворяющих вашим потребностям.
- Приемлемые сроки поставки, возможна ускоренная поставка.
- Доставку товара в любую точку России и стран СНГ.
- Комплексную поставку.
- Работу по проектам и поставку образцов.
- Формирование склада под заказчика.
- Сертификаты соответствия на поставляемую продукцию (по желанию клиента).
- Тестирование поставляемой продукции.
- Поставку компонентов, требующих военную и космическую приемку.
- Входной контроль качества.
- Наличие сертификата ISO.

В составе нашей компании организован Конструкторский отдел, призванный помогать разработчикам, и инженерам.

Конструкторский отдел помогает осуществить:

- Регистрацию проекта у производителя компонентов.
- Техническую поддержку проекта.
- Защиту от снятия компонента с производства.
- Оценку стоимости проекта по компонентам.
- Изготовление тестовой платы монтаж и пусконаладочные работы.



Тел: +7 (812) 336 43 04 (многоканальный)

Email: org@lifeelectronics.ru