

NUMBER 175194

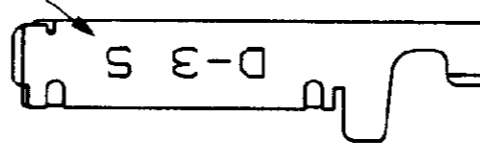


METRIC

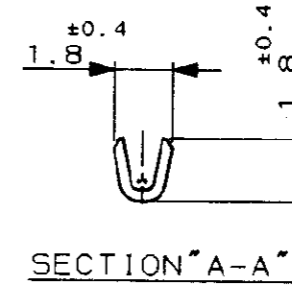
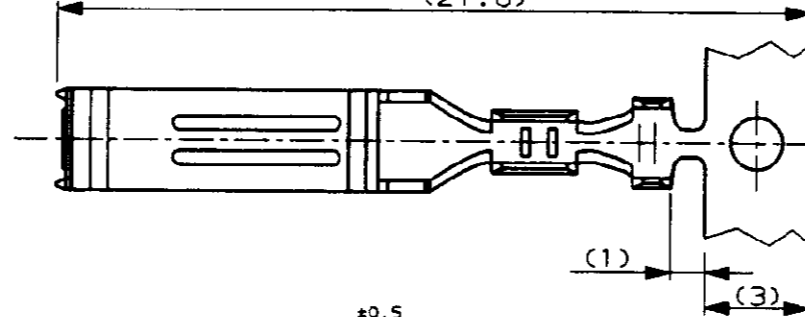
U.855-111>U.DWG>S.C89-25173
単位: mm DIMENSIONS IN MM. DO NOT SCALE PRINT

PRINT DIST

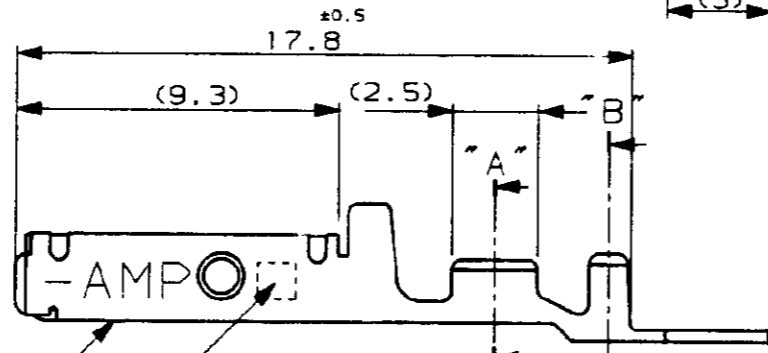
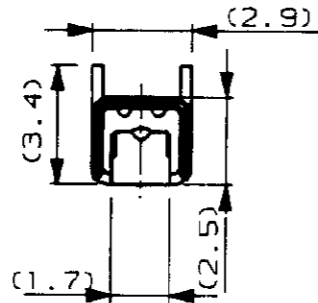
ワイヤレンジ
WIRE RANGE
ID MARK



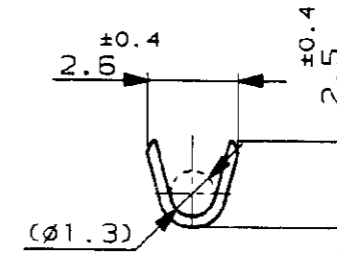
(21.8)



SECTION "A-A"



めっきコード
(PLATING ID-NO) A B
接圧表示
(PRESSURE ID-MARK)



SECTION "B-B"

注記

- △ 低接圧型コンタクト : 一般向け及び多極用
- △ 高接圧型コンタクト : 高電流用及び強振動用
- △ 金めっきは接触部のみとする

NOTES

- △ CONTACT TYPE, LOW PRESSURE TYPE (FOR GENERAL)
- △ CONTACT TYPE, HIGH PRESSURE TYPE (FOR HIGH CURRENT OR ANTI-VIBRATION)
- △ GOLD-PL. CONTACT AREA ONLY

| | | | | | |
|--------------------|----------------|--------------------|------------------------------------|----|---------------|
| | | | | | |
| △ | H | 5 | 光沢錫めっき (BRIGHT TIN-PL.) | 1- | -5 |
| | | 3 | 0.75µm最小金めっき (0.75µmMIN. Au-PL.) | 1- | -3 |
| | | 2 | 0.38µm最小金めっき (0.38µmMIN. Au-PL.) | 1- | -2 |
| △ | OBSELETE | 5 | 光沢錫めっき (BRIGHT TIN-PL.) | | -5 |
| | | 3 | 0.75µm最小金めっき (0.75µmMIN. Au-PL.) | | -3 |
| | | 2 | 0.38µm最小金めっき (0.38µmMIN. Au-PL.) | | |
| 備考 (REMARK) | 接圧表示 (ID-MARK) | めっきコード (PL. ID NO) | 仕上 (FINISH) | | 175194-2 |
| 備考タイプ (CONT. TYPE) | | | | △ | 型番 (P/N) |

STE TE Connectivity

組合電線形 (WIRE RANGE) AWG 28-24 (0.08-0.2mmSQ) 絶縁外径 (INSULATION DIA.) 0.8-1.4 mmφ 名称 (NAME) "S" SIZE (DYNAMIC SERIES REC. CONTACT) ダイナミックシリーズリセパタクルコンタクト

材料 (MATERIAL) 銅合金 (COPPER ALLOY) 仕上 (FINISH) 参照 (SEE TABLE) 一般公差 (GENERAL TOLERANCE)

| | | | | | | | | | | |
|-----|---------------------------|----|-----|----------|-------------------|-------------------|---|------------|----------------|----------------|
| A3 | REVISED PER ECO-11-005294 | RK | HMR | 06APR 11 | DR. T-YONEBAYASHI | DE. T-YONEBAYASHI | 10mm下: ±0.2 10mm以上30mm下: ±0.25 30mm以上100mm下: ±0.3 100mm以上: ±3° | SIZE B | LOC J | 番 (No.) 175194 |
| LTR | 変更 (REVISION RECORD) | DR | CHK | DATE | CHK. H.OBATA | APP. S.MANABE | 14 FEB '91 | 14 FEB '91 | 尺度 (SCALE) S-1 | REV. A3 |

(CUSTOMER DRAWING) 参考 面

Компания «Life Electronics» занимается поставками электронных компонентов импортного и отечественного производства от производителей и со складов крупных дистрибьюторов Европы, Америки и Азии.

С конца 2013 года компания активно расширяет линейку поставок компонентов по направлению коаксиальный кабель, кварцевые генераторы и конденсаторы (керамические, пленочные, электролитические), за счёт заключения дистрибьюторских договоров

Мы предлагаем:

- Конкурентоспособные цены и скидки постоянным клиентам.
- Специальные условия для постоянных клиентов.
- Подбор аналогов.
- Поставку компонентов в любых объемах, удовлетворяющих вашим потребностям.
- Приемлемые сроки поставки, возможна ускоренная поставка.
- Доставку товара в любую точку России и стран СНГ.
- Комплексную поставку.
- Работу по проектам и поставку образцов.
- Формирование склада под заказчика.
- Сертификаты соответствия на поставляемую продукцию (по желанию клиента).
- Тестирование поставляемой продукции.
- Поставку компонентов, требующих военную и космическую приемку.
- Входной контроль качества.
- Наличие сертификата ISO.

В составе нашей компании организован Конструкторский отдел, призванный помогать разработчикам, и инженерам.

Конструкторский отдел помогает осуществить:

- Регистрацию проекта у производителя компонентов.
- Техническую поддержку проекта.
- Защиту от снятия компонента с производства.
- Оценку стоимости проекта по компонентам.
- Изготовление тестовой платы монтаж и пусконаладочные работы.



Тел: +7 (812) 336 43 04 (многоканальный)

Email: org@lifeelectronics.ru