

K-Nr.: 21654
 K-no.:

Zündübertrager / Ignition Transformer

 Datum: 22.06.2011
 Date:

 Kunde:
 Customer

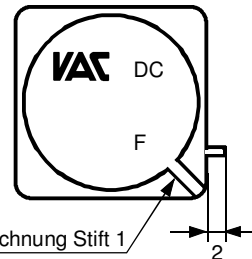
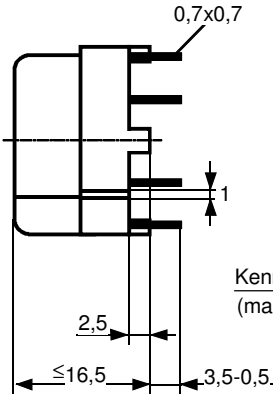
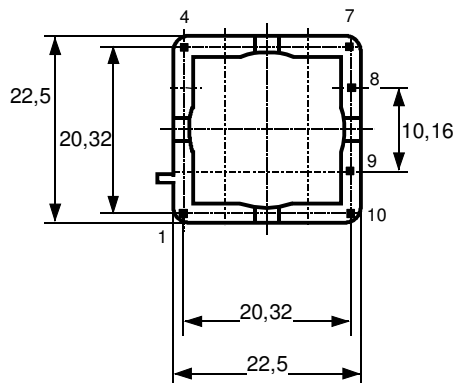
 Kd. Sach Nr.:
 Customers part no.:

 Seite 1 von 1
 Page of

Maßbild (mm): Freimaßtoleranz DIN ISO 2768-c

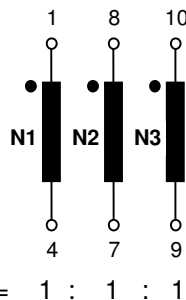
 Mechanical outline General tolerances
 Toleranz der Stiftabstände ±0,2mm
 Tolerances grid distance)

 DC=DateCode
 F=Factory

 Anschlüsse:
 Connections:

 Kennzeichnung Stift 1
 (marking pin 1)

 Beschriftung:
 marking



 Anschlußschema:
 Schematic diagram

 Betriebsdaten/Charakteristische Daten (Richtwerte):
 Operational data/characteristic data (nominal values):

 $R_{Cu1} \leq 320 \text{ m}\Omega^*$; $R_{Cu2} = R_{Cu3} \leq 200 \text{ m}\Omega^*$
 $L_{S1} = 1 \text{ }\mu\text{H}^*$ (N2+N3 kurz/short), $f = 100 \text{ kHz}$
 $C_{k1-2/3} = 35 \text{ pF}^*$
 $\int U dt \geq 250 \text{ }\mu\text{Vs}$, $U_{is,eff} = 600 \text{ V}$

 Umgebungstemperatur/ambient temperature: $-40^\circ\text{C} \dots +85^\circ\text{C}$
 Lagertemperatur/storage temperature: $-40^\circ\text{C} \dots +85^\circ\text{C}$

 Prüfung: (V: 100%-Test; AQL...: DIN ISO 2859-Teil1)
 Inspection

1) (V)	M3014:	$U_{p,eff} = 5,0 \text{ kV}$,	2 s,	N gegen/vs N
2) (AQL 1/S4)	M3024:	$U_{p,eff} = 5,0 \text{ kV}$,	2 s,	N gegen/vs N
		$U_{TA, eff} \geq 0,6 \text{ kV}$		
3) (V)	M3011/6:	Polarität / Übersetzungsverhältnis: Polarity / Turns ratio:	Toleranz $\pm 2\%$ Tolerance	
4) (AQL 1/S4)	M3011/4:	Einstellwerte/Settings (N1) Prüfwert/Test value	$U_E = 13 \text{ V}$, $I_p \leq 150 \text{ mA}$	$t_d = 20 \text{ }\mu\text{s}$, $f_p = 1 \text{ kHz}$
5) (AQL 0,25)	M3011/1:	$L_1 \geq 400 \text{ }\mu\text{H}$,	$f = 100 \text{ kHz}$,	$U_{AC,eff} = 100 \text{ mV}$
		$L_1 \geq 800 \text{ }\mu\text{H}$,	$f = 30 \text{ kHz}$,	$U_{AC,eff} = 100 \text{ mV}$
Typprüfung: Type test	M3014:	$U_{p,eff} = 5,0 \text{ kV}$,	60 s,	N gegen/vs N

 Messungen nach Temperaturangleich der Prüflinge an Raumtemperatur
 Measurements after temperature balance of the test samples at room temperature

*vorläufig/preliminary

 Weitere Vorschriften:
 Applicable documents:

 Gehäusewerkstoff und Gießharz
 Housing material and casting resin

 UL-gelistet
 UL-listed

Ersatz für 4615-X011

Datum	Name	Index	Änderung
22.06.11	Yu	82	Customer specified component changed into standard type. Lapidary change.
10.02.11	Yu	82	Operational data: Insulation voltage changed from 500 Vrms to 600 Vrms. Customer request. AA-044

 Hrsq.: KB-E
 editor

 Bearb: Sc.
 designer

 KB-PM: Yu
 check

 freig.: HS
 released

Компания «Life Electronics» занимается поставками электронных компонентов импортного и отечественного производства от производителей и со складов крупных дистрибьюторов Европы, Америки и Азии.

С конца 2013 года компания активно расширяет линейку поставок компонентов по направлению коаксиальный кабель, кварцевые генераторы и конденсаторы (керамические, пленочные, электролитические), за счёт заключения дистрибьюторских договоров

Мы предлагаем:

- Конкурентоспособные цены и скидки постоянным клиентам.
- Специальные условия для постоянных клиентов.
- Подбор аналогов.
- Поставку компонентов в любых объемах, удовлетворяющих вашим потребностям.
- Приемлемые сроки поставки, возможна ускоренная поставка.
- Доставку товара в любую точку России и стран СНГ.
- Комплексную поставку.
- Работу по проектам и поставку образцов.
- Формирование склада под заказчика.
- Сертификаты соответствия на поставляемую продукцию (по желанию клиента).
- Тестирование поставляемой продукции.
- Поставку компонентов, требующих военную и космическую приемку.
- Входной контроль качества.
- Наличие сертификата ISO.

В составе нашей компании организован Конструкторский отдел, призванный помогать разработчикам, и инженерам.

Конструкторский отдел помогает осуществить:

- Регистрацию проекта у производителя компонентов.
- Техническую поддержку проекта.
- Защиту от снятия компонента с производства.
- Оценку стоимости проекта по компонентам.
- Изготовление тестовой платы монтаж и пусконаладочные работы.



Тел: +7 (812) 336 43 04 (многоканальный)

Email: org@lifeelectronics.ru