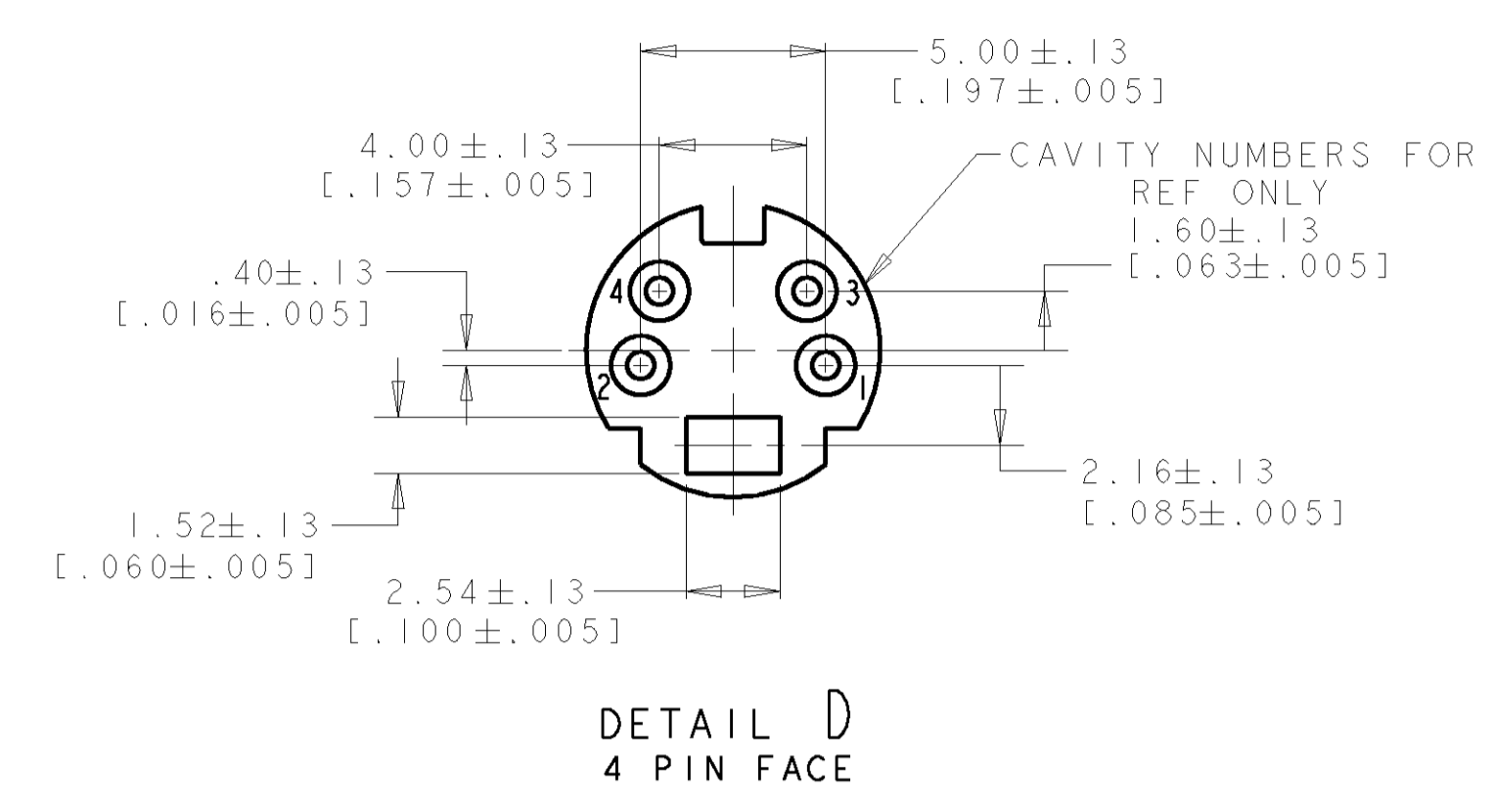
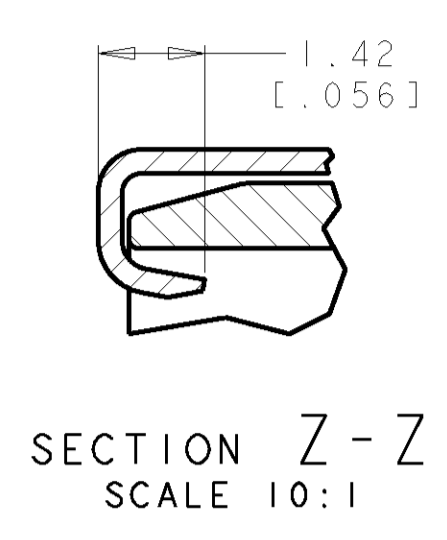
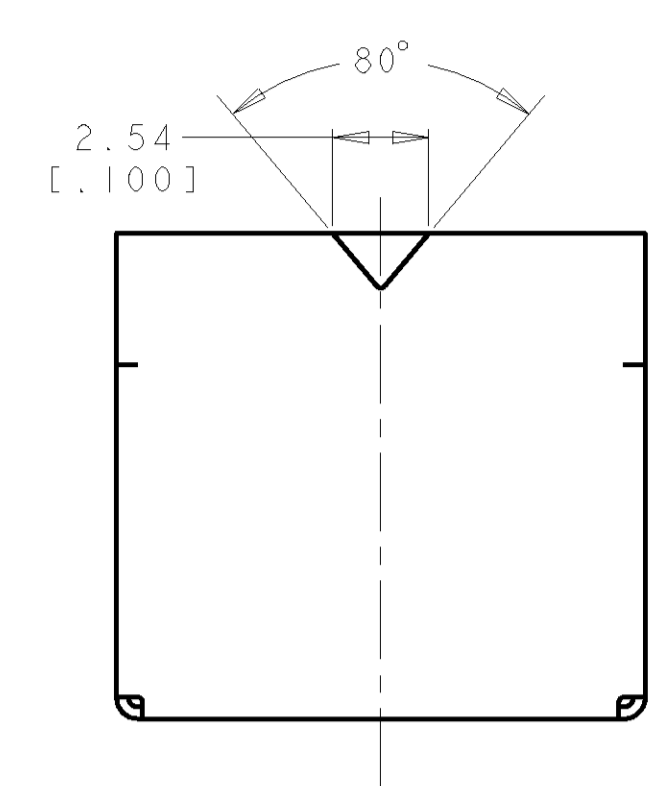
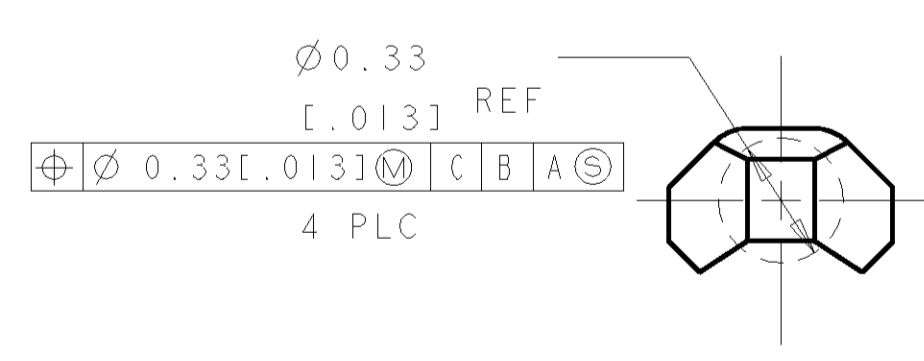
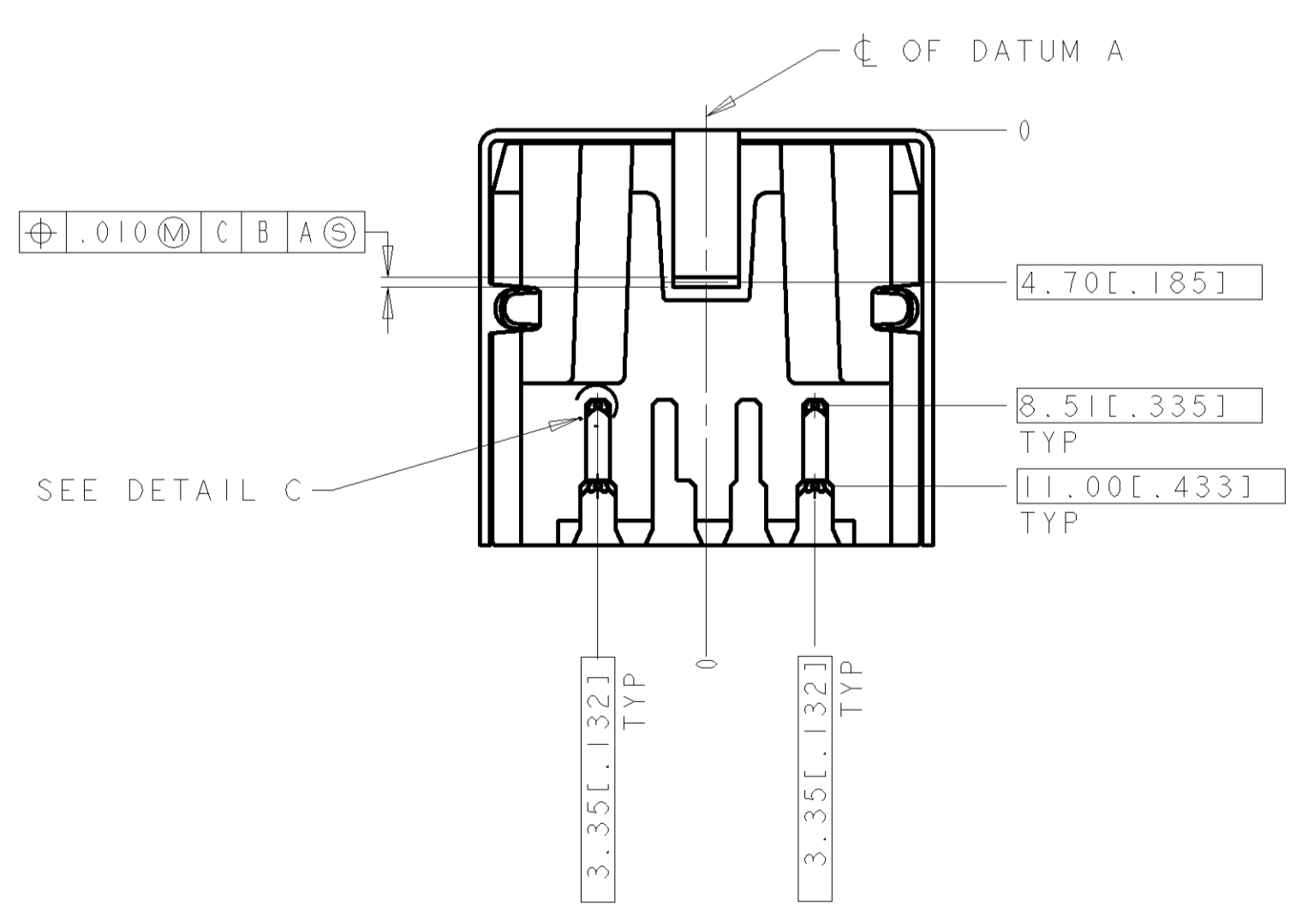
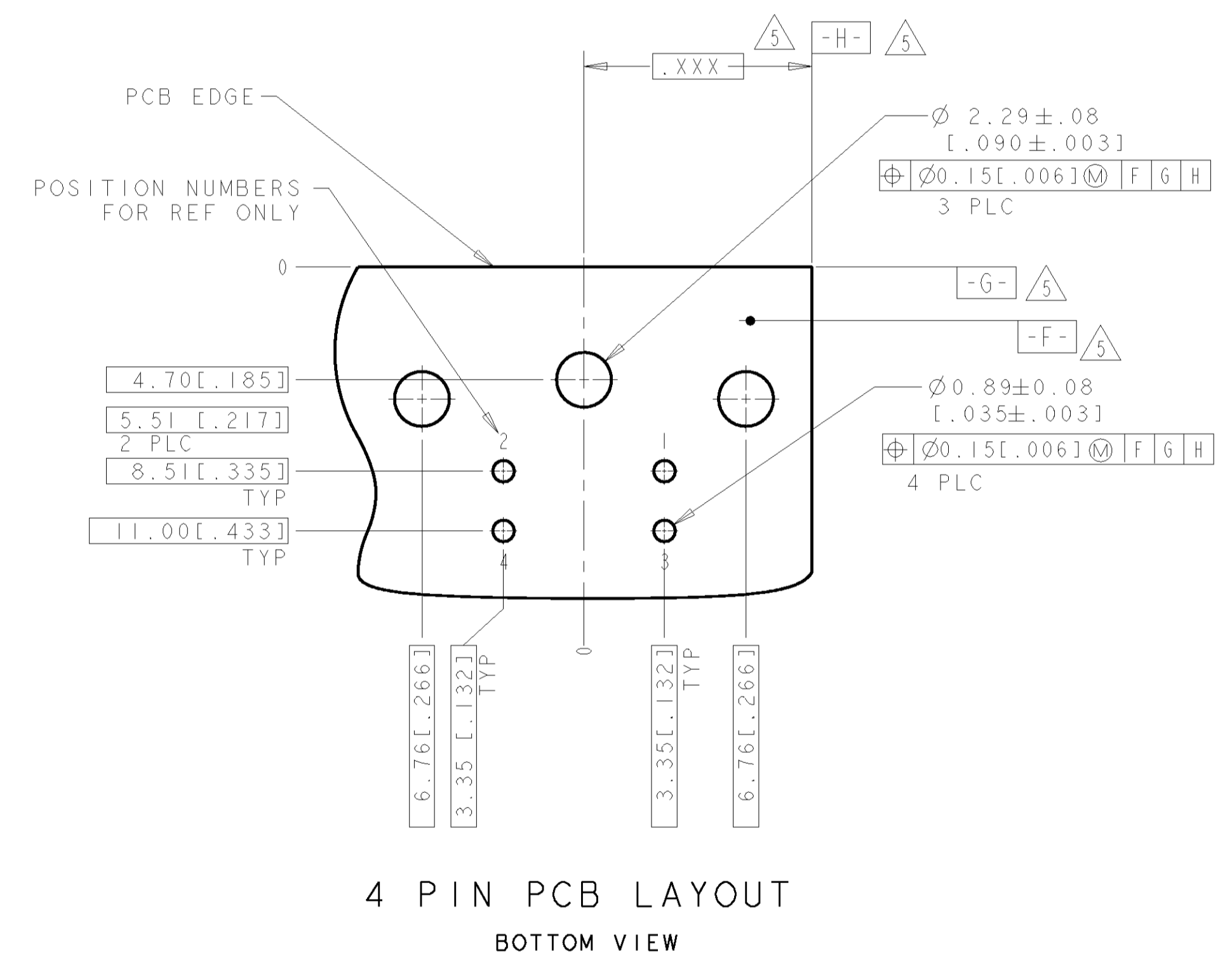
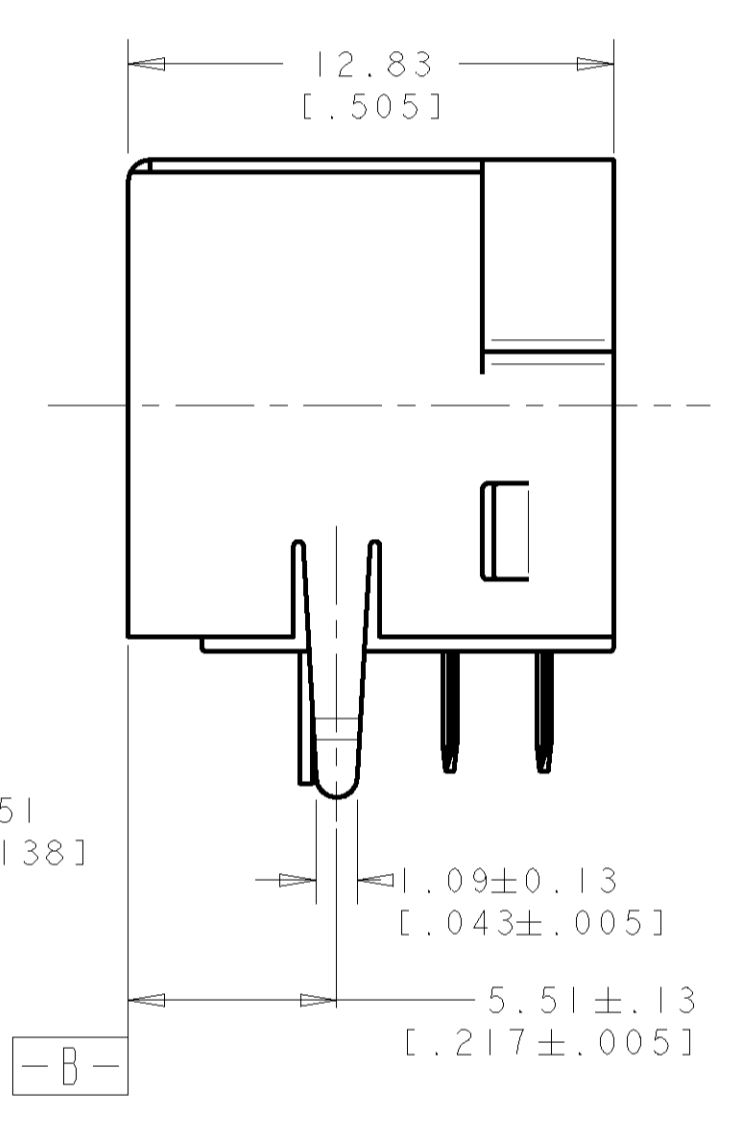
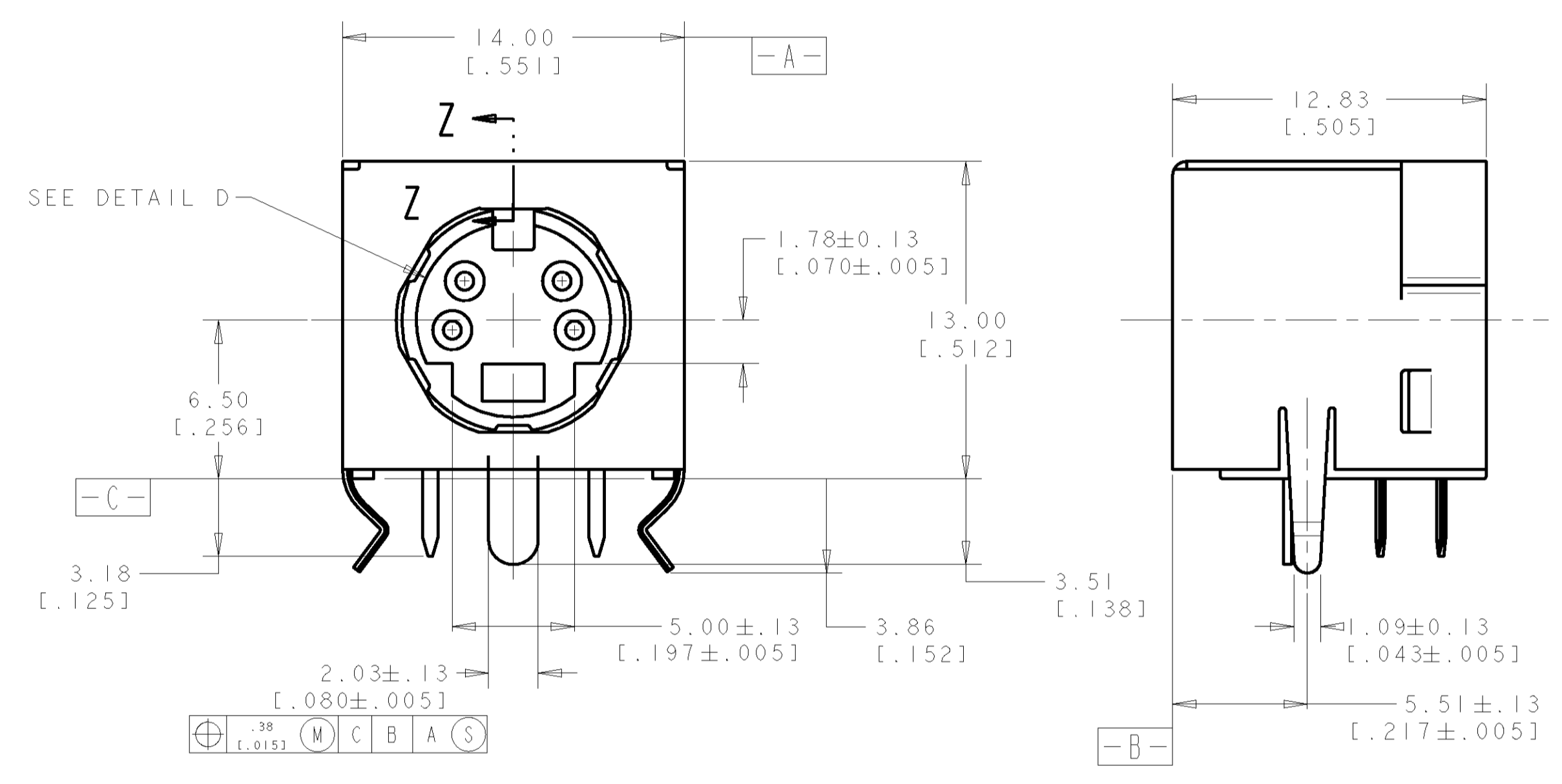


| LOC | DIST | REV | DESCRIPTION               | DATE    | DNM | APRD |
|-----|------|-----|---------------------------|---------|-----|------|
| DY  | -    | P   | REVISED PER ECO-11-005139 | 19MAR11 | RK  | HMR  |



- ⚠ RECEPTACLE CONTACTS: COPPER ALLOY.  
RECEPTACLE SHIELD: COPPER ALLOY.  
HOUSING: THERMOPLASTIC, COLOR: SEE TABLE, UL 94V-0 RATED.
- ⚠ PLATING:  
RECEPTACLE CONTACTS - GOLD PLATED .00076 MIN [0.00030 MIN] THICK ON MATING END, MATTE-TIN PLATED .0030 MIN [0.00120 MIN] THICK ON SOLDER TAIL ALL OVER .0013 MIN [0.00050 MIN] THICK NICKEL.
- ⚠ PLATING:  
SHIELD: PRE-TIN PLATED
- 4. RECEPTACLE ASSEMBLY MATES WITH 4 PIN 9.00±.10 [0.354±.004] DIAMETER PLUG.
- ⚠ DATUMS AND BASIC DIMENSION SUPPLIED BY CUSTOMER.



DETAIL C  
SCALE 50:1

|               |           |
|---------------|-----------|
| BLACK         | 5749181-1 |
| HOUSING COLOR | PART NO   |

|                            |   |  |               |   |   |
|----------------------------|---|--|---------------|---|---|
| DIMENSIONS:<br>mm [INCHES] |   | TOLERANCES UNLESS OTHERWISE SPECIFIED: |               | DWG: WYLEE 31DEC2004<br>CHK: SF LEONG<br>APRD: SF LEONG |   |
| 0 PLC                      | ± | 0 PLC                                  | ±             | NAME  | RECEPTACLE ASSY W/ HOLD DOWN, 4 POS RIGHT ANGLE, MINIATURE CIRCULAR DIN |
| 2 PLC                      | ± | 2 PLC                                  | ±             | PRODUCT SPEC  | 108-1225  |
| 5 PLC                      | ± | 5 PLC                                  | ±0.38 [0.015] | APPLICATION SPEC  | 114-40031   |
| 4 PLC                      | ± | 4 PLC                                  | ±             | SIZE  | A1  |
| ANGLES                     | ± | ANGLES                                 | ±             | CAGE CODE   | 00779   |
| MATERIAL                   | ⚠ | FINISH                                 | ⚠             | DRAWING NO  | 5749181   |
| CUSTOMER DRAWING           |   |  |               | SCALE   | 5:1   |
|                            |   |  |               | SHEET   | 1 OF 1  |
|                            |   |  |               | REV   | P   |

Компания «Life Electronics» занимается поставками электронных компонентов импортного и отечественного производства от производителей и со складов крупных дистрибьюторов Европы, Америки и Азии.

С конца 2013 года компания активно расширяет линейку поставок компонентов по направлению коаксиальный кабель, кварцевые генераторы и конденсаторы (керамические, пленочные, электролитические), за счёт заключения дистрибьюторских договоров

Мы предлагаем:

- Конкурентоспособные цены и скидки постоянным клиентам.
- Специальные условия для постоянных клиентов.
- Подбор аналогов.
- Поставку компонентов в любых объемах, удовлетворяющих вашим потребностям.
- Приемлемые сроки поставки, возможна ускоренная поставка.
- Доставку товара в любую точку России и стран СНГ.
- Комплексную поставку.
- Работу по проектам и поставку образцов.
- Формирование склада под заказчика.
- Сертификаты соответствия на поставляемую продукцию (по желанию клиента).
- Тестирование поставляемой продукции.
- Поставку компонентов, требующих военную и космическую приемку.
- Входной контроль качества.
- Наличие сертификата ISO.

В составе нашей компании организован Конструкторский отдел, призванный помогать разработчикам, и инженерам.

Конструкторский отдел помогает осуществить:

- Регистрацию проекта у производителя компонентов.
- Техническую поддержку проекта.
- Защиту от снятия компонента с производства.
- Оценку стоимости проекта по компонентам.
- Изготовление тестовой платы монтаж и пусконаладочные работы.



Тел: +7 (812) 336 43 04 (многоканальный)

Email: [org@lifeelectronics.ru](mailto:org@lifeelectronics.ru)