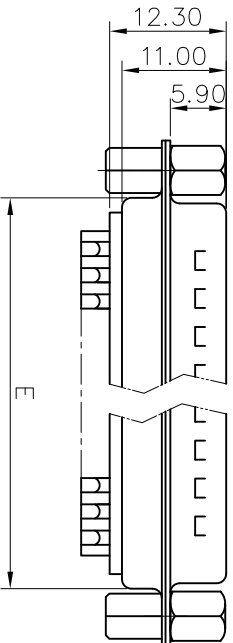
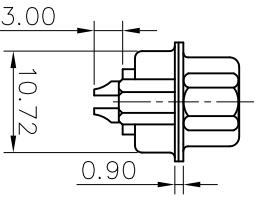
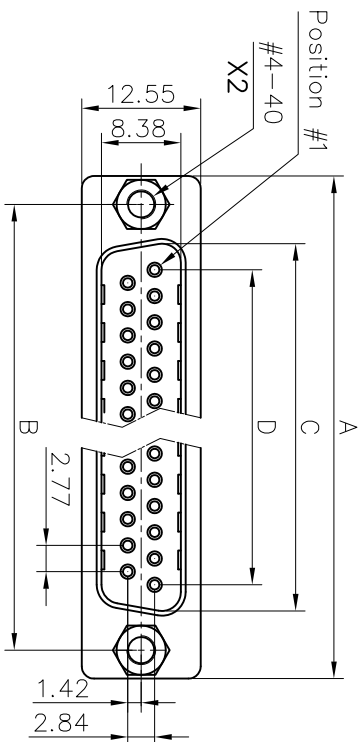


This document is the property of Amphenol Corporation and is supplied on the express condition that it is not to be duplicated, reproduced or used, in whole or in part, without the prior consent of Amphenol Corporation. Amphenol Corporation will not be held responsible for any loss or damage to the original or to any copy of this document.



# Customer drawing

Nb OF CONTACTS	Dimension				
	A	B	C	D	E
9	30.84	24.99	16.92	11.09	19.28
15	39.24	33.32	24.70	19.39	27.51
25	53.04	47.04	38.96	33.24	41.30
37	69.32	63.50	55.42	49.86	57.71

REVISIONS			
SM	EDN	DESCRIPTION	DATE
1			06/10/09

## D-SUB TECHNICAL DATA

SHELL : Steel 100u"min tin over 50u" min nickel  
 BODY : Glass filled thermoplastic.  
 Flame retardant to UL94 V-0 Color Black

CONTACTS : Brass  
 Gold flash over 50u" min nickel on mating area.  
 100u" min tin over 50u" min nickel on solder area

SCREWLOCK : Steel,100u" min nickel plated.  
 REAR NUT : Brass,100u" min nickel plated.

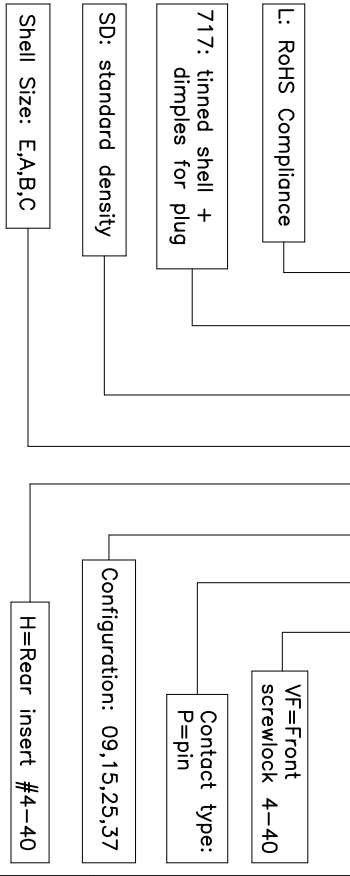
ELECTRICAL: Voltage rating : 250 V Rms to 50 Hz  
 Current rating : 3A  
 Withstanding Voltage >1000 V Rms to 50 Hz for one minute  
 Insulation resistance >5000 M Ohms  
 Contact resistance 20 mOhms max.

CLIMATIC : Temperature range -55 °C up to 125°C

MARKING : Amphenol...(Series No.)  
 Commercial reference  
 Manufacturing date

### PRODUCT CODE

L 717 SD X H XX P VF



UNLESS OTHERWISE SPECIFIED	APPROVAL	DATE
TOLERANCES	DRAWN	Checked and/or /0/09
U.S.	CHECKED	14k. using 06/10/09
METRIC		
.X		
.XX		
.XXX		
ANGLES +/-		
ANGLES +/-		
2°		
FOR MATERIALS AND FINISHES		
SEE DRAWING REMOVE SHARP EDGES		
DIMENSIONS		
TYPICAL		
ANGLE OF PROJECTION		
DRAWING FILE :		
TITLE		
Stamped and Formed contacts, SD series		
SIZE	DRAWING NO.	REV.
A4	C L717SDXHXXPVF	1
SCALE	NONE	SHEET 1 OF 1

Компания «Life Electronics» занимается поставками электронных компонентов импортного и отечественного производства от производителей и со складов крупных дистрибьюторов Европы, Америки и Азии.

С конца 2013 года компания активно расширяет линейку поставок компонентов по направлению коаксиальный кабель, кварцевые генераторы и конденсаторы (керамические, пленочные, электролитические), за счёт заключения дистрибьюторских договоров

Мы предлагаем:

- Конкурентоспособные цены и скидки постоянным клиентам.
- Специальные условия для постоянных клиентов.
- Подбор аналогов.
- Поставку компонентов в любых объемах, удовлетворяющих вашим потребностям.
- Приемлемые сроки поставки, возможна ускоренная поставка.
- Доставку товара в любую точку России и стран СНГ.
- Комплексную поставку.
- Работу по проектам и поставку образцов.
- Формирование склада под заказчика.
- Сертификаты соответствия на поставляемую продукцию (по желанию клиента).
- Тестирование поставляемой продукции.
- Поставку компонентов, требующих военную и космическую приемку.
- Входной контроль качества.
- Наличие сертификата ISO.

В составе нашей компании организован Конструкторский отдел, призванный помогать разработчикам, и инженерам.

Конструкторский отдел помогает осуществить:

- Регистрацию проекта у производителя компонентов.
- Техническую поддержку проекта.
- Защиту от снятия компонента с производства.
- Оценку стоимости проекта по компонентам.
- Изготовление тестовой платы монтаж и пусконаладочные работы.



Тел: +7 (812) 336 43 04 (многоканальный)

Email: [org@lifeelectronics.ru](mailto:org@lifeelectronics.ru)