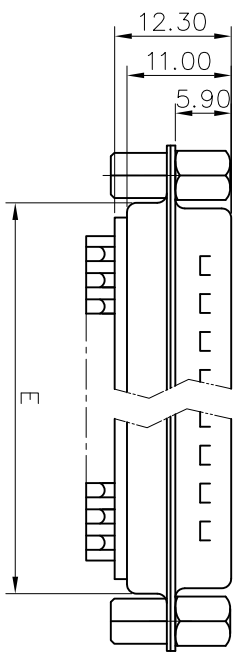
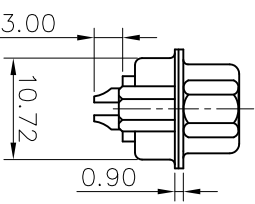
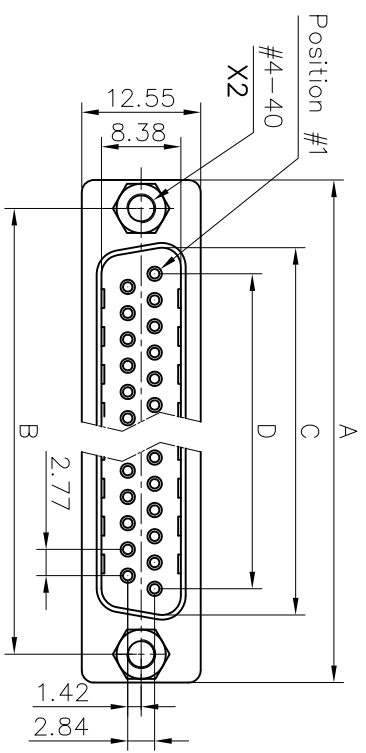


This document is the property of Amphenol Corporation and is supplied on the express condition that it is not to be duplicated, reproduced or used, in whole or in part, without the prior written consent of Amphenol Corporation. Amphenol Corporation will not be held responsible for any errors or omissions or for the use of any information in this document.



# Customer drawing

Nb OF CONTACTS	Dimension				
	A	B	C	D	E
9	30.84	24.99	16.92	11.09	19.28
15	39.24	33.32	24.70	19.39	27.51
25	53.04	47.04	38.96	33.24	41.30
37	69.32	63.50	55.42	49.86	57.71

REVISIONS			
SMI	EDN	DESCRIPTION	DATE
1			06/10/09

## D-SUB TECHNICAL DATA

SHELL : Steel 100u"min tin over 50u" min nickel  
 BODY : Glass filled thermoplastic.  
 Flame retardant to UL94 V-0 Color Black

CONTACTS : Brass  
 Gold flash over 50u" min nickel on mating area.  
 100u" min tin over 50u" min nickel on solder area.

SCREWLOCK :Steel,100u" min nickel plated.  
 REAR NUT : Brass,100u" min nickel plated.  
 ELECTRICAL: Voltage rating : 250 V Rms to 50 Hz  
 Current rating : 3A  
 Withstanding Voltage >1000 V Rms to 50 Hz for one minute  
 Insulation resistance >5000 M Ohms  
 Contact resistance 20 mOhms max.

CLIMATIC : Temperature range -55 °C up to 125°C

MARKING : Amphenol...(Series No.)  
 Commercial reference  
 Manufacturing date

### PRODUCT CODE

L 717 SD X H XX P VF

L: RoHS Compliance

717: tinned shell + dimples for plug

SD: standard density

Shell Size: E,A,B,C

H=Rear insert #4-40

VF=Front screwlock 4-40

Contact type: P=pin

Configuration: 09,15,25,37

DIMENSIONS SPECIFIED		APPROVAL		DATE	
TOLERANCES	U.S.	DRAWN	CHECKED	DATE	DATE
	METRIC			06/10/09	06/10/09
X	±0.50				
XX	±0.30				
XXX	±0.20				
ANGLES	±0.2				

FOR MATERIALS AND FINISHES SEE DRAWING REMOVE SHARP EDGES

DIMENSIONS

ANGLE OF PROJECTION

SIZE DRAWING NO. A4

SCALE NONE

REV. 1

Amphenol

Stamped and Formed contacts, SD series

Компания «Life Electronics» занимается поставками электронных компонентов импортного и отечественного производства от производителей и со складов крупных дистрибьюторов Европы, Америки и Азии.

С конца 2013 года компания активно расширяет линейку поставок компонентов по направлению коаксиальный кабель, кварцевые генераторы и конденсаторы (керамические, пленочные, электролитические), за счёт заключения дистрибьюторских договоров

Мы предлагаем:

- Конкурентоспособные цены и скидки постоянным клиентам.
- Специальные условия для постоянных клиентов.
- Подбор аналогов.
- Поставку компонентов в любых объемах, удовлетворяющих вашим потребностям.
- Приемлемые сроки поставки, возможна ускоренная поставка.
- Доставку товара в любую точку России и стран СНГ.
- Комплексную поставку.
- Работу по проектам и поставку образцов.
- Формирование склада под заказчика.
- Сертификаты соответствия на поставляемую продукцию (по желанию клиента).
- Тестирование поставляемой продукции.
- Поставку компонентов, требующих военную и космическую приемку.
- Входной контроль качества.
- Наличие сертификата ISO.

В составе нашей компании организован Конструкторский отдел, призванный помогать разработчикам, и инженерам.

Конструкторский отдел помогает осуществить:

- Регистрацию проекта у производителя компонентов.
- Техническую поддержку проекта.
- Защиту от снятия компонента с производства.
- Оценку стоимости проекта по компонентам.
- Изготовление тестовой платы монтаж и пусконаладочные работы.



Тел: +7 (812) 336 43 04 (многоканальный)

Email: [org@lifeelectronics.ru](mailto:org@lifeelectronics.ru)