



DC POWER CONNECTORS: KLDHCX-MM Series
High Current Mid Mount DC Power Jack

Product Features

- 2.0mm and 2.5mm
- Built-In DC On/Off Switch
- High Current, Rated 5A
- Good For Low Profile Applications
- Shielded
- CSA/NRTL Certified File No. LR78160

Performance Specifications

Materials and Finish

- Body:** High Temperature Thermoplastic, UL 94V-0, Color Black
- Contact #1:** Brass, Gold Flash
- Contact #2:** Phosphor Bronze, Silver Plated
- Contact #3:** Brass, Silver Plated

Electrical Characteristics

- Rated Voltage:** 24V RMS
- Rated Current:** 5A
- Contact Resistance:**
Between Terminals: 30 milliohms Max.
Plug to Contacts: 50 milliohms Max.
- Insulation Resistance:** 100 Megohms Min. at 500V DC
- Dielectric Withstanding Voltage:** 500V for 1 Minute

Mechanical Characteristics

- Durability:** 5000 Cycles
- Insertion Force:** 0.3kg-2.0kg
- Extraction Force:** 0.3kg-2.0kg
- Operating Temperature:** -25°C to +70°C

2D Drawing	IGES	STEP	3D PDF
Solder Profile	CofC RoHS Compliant	CofC REACH Compliant	UL Plastic File
Certificate of Origin	Check Stock	Request a Sample	Send Us An Email

Generated Part Number



Part Number Builder

-
 Series Diameter Packaging

Series

KLDHCX-MM-0202 - High Current Mid Mount DC Power Jack

Diameter

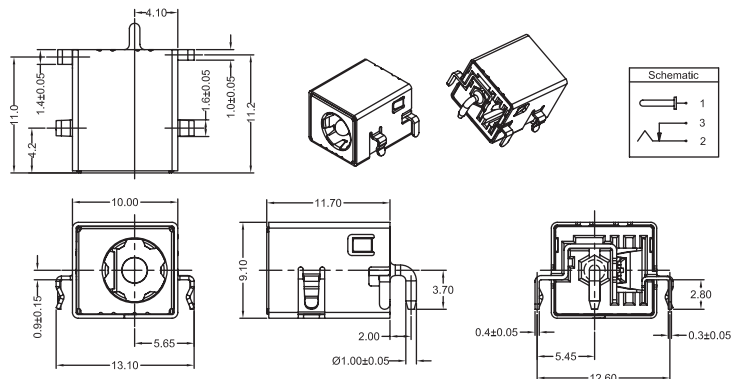
- A - 2.0mm Center Pin Diameter
- B - 2.5mm Center Pin Diameter

Packaging

TR - Tape and Reel

Contact Kycon For Other Options

KLDHCX-MM Series
Dimensions in mm



Компания «Life Electronics» занимается поставками электронных компонентов импортного и отечественного производства от производителей и со складов крупных дистрибьюторов Европы, Америки и Азии.

С конца 2013 года компания активно расширяет линейку поставок компонентов по направлению коаксиальный кабель, кварцевые генераторы и конденсаторы (керамические, пленочные, электролитические), за счёт заключения дистрибьюторских договоров

Мы предлагаем:

- Конкурентоспособные цены и скидки постоянным клиентам.
- Специальные условия для постоянных клиентов.
- Подбор аналогов.
- Поставку компонентов в любых объемах, удовлетворяющих вашим потребностям.
- Приемлемые сроки поставки, возможна ускоренная поставка.
- Доставку товара в любую точку России и стран СНГ.
- Комплексную поставку.
- Работу по проектам и поставку образцов.
- Формирование склада под заказчика.
- Сертификаты соответствия на поставляемую продукцию (по желанию клиента).
- Тестирование поставляемой продукции.
- Поставку компонентов, требующих военную и космическую приемку.
- Входной контроль качества.
- Наличие сертификата ISO.

В составе нашей компании организован Конструкторский отдел, призванный помогать разработчикам, и инженерам.

Конструкторский отдел помогает осуществить:

- Регистрацию проекта у производителя компонентов.
- Техническую поддержку проекта.
- Защиту от снятия компонента с производства.
- Оценку стоимости проекта по компонентам.
- Изготовление тестовой платы монтаж и пусконаладочные работы.



Тел: +7 (812) 336 43 04 (многоканальный)

Email: org@lifeelectronics.ru