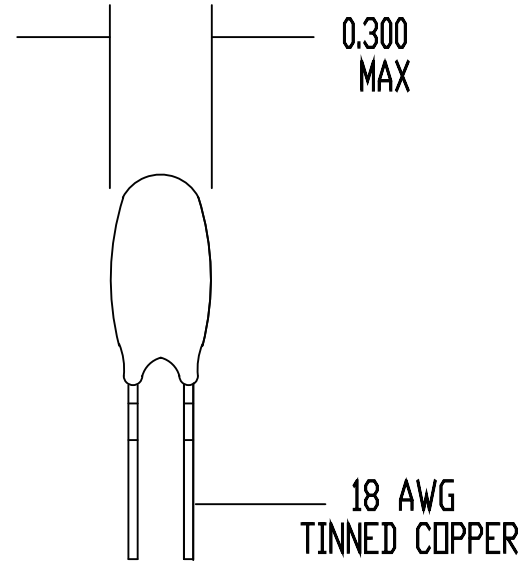
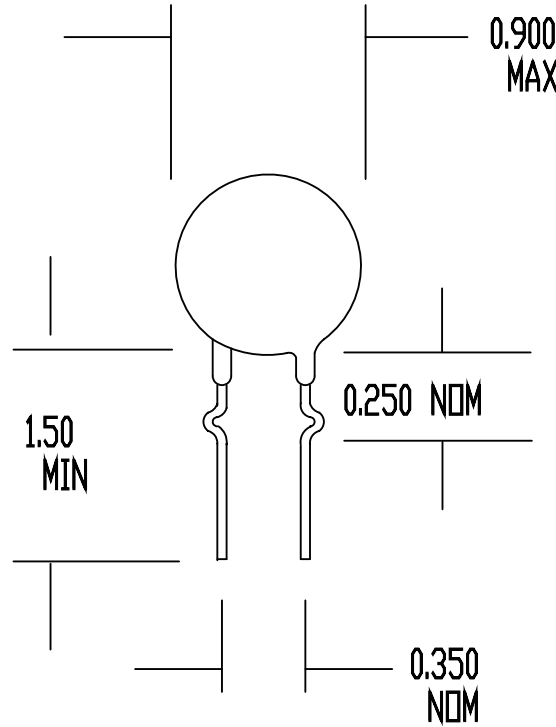


REV	DATE	ECD#
A	01/27/92	1194

DRAWING NOT TO SCALE  
ALL DIMENSION IN INCHES



**SPECIFICATIONS:**  
 RESISTANCE AT 25 DEG C = 1 OHM +/- 15%  
 MAX CONTINUOUS CURRENT (I<sub>max</sub>) = 20 AMPS  
 RESISTANCE AT I<sub>max</sub> = 0.015 OHMS NOMINAL  
 MAX VOLTAGE RATING = 120 VAC (RMS)  
 MAX SURGE RATING = 48 JOULES  
 ENCAPSULATION = SILICONE RESIN  
 MARKING = OPTIONAL  
 LEADS = RODAN P/N STL 209-45

DRAWN BY D. NGUYEN		<b>AMETHERM</b> Circuit Protection Thermistors
DATE 09/25/90		
REV A	APP.	SURGE-GARD INRUSH CURRENT LIMITER
SHEET 1 OF 1		SG301

Компания «Life Electronics» занимается поставками электронных компонентов импортного и отечественного производства от производителей и со складов крупных дистрибьюторов Европы, Америки и Азии.

С конца 2013 года компания активно расширяет линейку поставок компонентов по направлению коаксиальный кабель, кварцевые генераторы и конденсаторы (керамические, пленочные, электролитические), за счёт заключения дистрибьюторских договоров

Мы предлагаем:

- Конкурентоспособные цены и скидки постоянным клиентам.
- Специальные условия для постоянных клиентов.
- Подбор аналогов.
- Поставку компонентов в любых объемах, удовлетворяющих вашим потребностям.
- Приемлемые сроки поставки, возможна ускоренная поставка.
- Доставку товара в любую точку России и стран СНГ.
- Комплексную поставку.
- Работу по проектам и поставку образцов.
- Формирование склада под заказчика.
- Сертификаты соответствия на поставляемую продукцию (по желанию клиента).
- Тестирование поставляемой продукции.
- Поставку компонентов, требующих военную и космическую приемку.
- Входной контроль качества.
- Наличие сертификата ISO.

В составе нашей компании организован Конструкторский отдел, призванный помогать разработчикам, и инженерам.

Конструкторский отдел помогает осуществить:

- Регистрацию проекта у производителя компонентов.
- Техническую поддержку проекта.
- Защиту от снятия компонента с производства.
- Оценку стоимости проекта по компонентам.
- Изготовление тестовой платы монтаж и пусконаладочные работы.



Тел: +7 (812) 336 43 04 (многоканальный)  
Email: [org@lifeelectronics.ru](mailto:org@lifeelectronics.ru)