

Single-phase DC Brushless Motor Driver IC

■ GENERAL DESCRIPTION

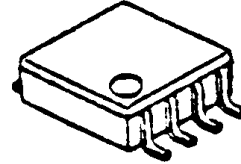
The NJU7326 is a single-phase DC brushless motor driver IC.

It features MOS-FET output for better saturation characteristics.

Slew rate of amplifiers and feedback resistors are optimized to achieve low-noise motor operation.

It is suitable for small fan-motor applications.

■ PACKAGE OUTLINE

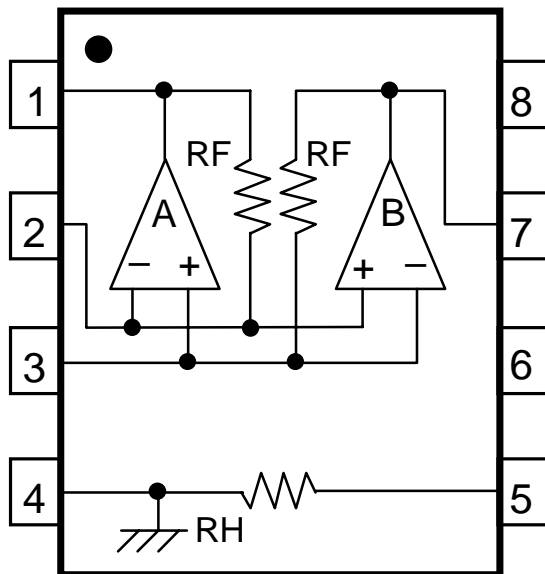


NJU7326R/RB1

■ FEATURES

- Single Supply
- Operating Voltage $V_{DD}=2.4$ to $5.5V$
- Low Operating Current
- Low Saturation Output Voltage $V_{sat}=\pm 0.35V$ @ $I_o=\pm 250mA$
- C-MOS Technology
- Package VSP8, TVSP8

■ BLOCK DIAGRAM



- 1 : A OUTPUT
- 2 : Reverse INPUT
- 3 : Non-Reverse INPUT
- 4 : V_{SS}
- 5 : RH
- 6 : NC
- 7 : B OUTPUT
- 8 : V_{DD}

■ ABSOLUTE MAXIMUM RATINGS

(Ta=25°C)

PARAMETER	RATINGS	SYMBOL (unit)	NOTE
Supply Voltage	+7.0	V _{DD} (V)	
Input Voltage	-0.3 to V _{DD} +0.3	V _{ID} (V)	
Storage Temperature Range	-50 to +150	T _{stg} (°C)	
Operating Temperature Range	-40 to +85	T _{opr} (°C)	
Power Dissipation	400	P _D (mW)	VSP8/TVSP (Single)

■ RECOMMENDED OPERATING CONDITION

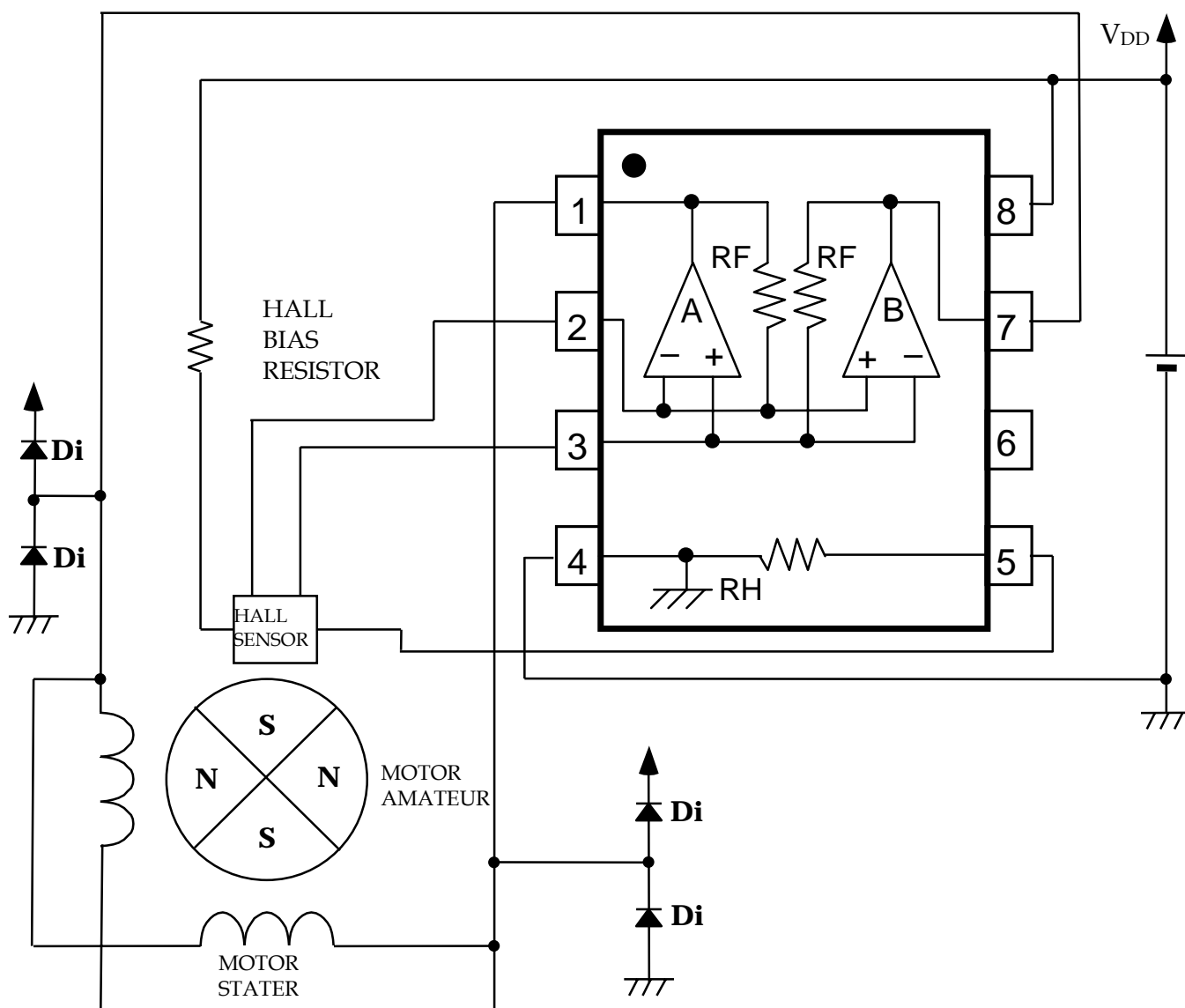
V_{DD} = 2.4V to 5.5V

■ ELECTRICAL CHARACTERISTICS

(Ta=25°C, V_{DD}=5V)

PARAMETER	SYMBOL	CONDITION	MIN.	TYP.	MAX	UNIT
Operating Current	I _{DD}	No Load Condition : Voltage Follower V _O =2.5V : 1 circuit	-	3.0	4.0	mA
Input Offset Voltage	V _{IO}		-15	-	+15	mV
Input Common Mode Voltage Range	V _{ICM}		0.4~4.0	-	-	V
Maximum Output Voltage Range	V _{OM+}	I _O =+250mA	4.55	4.65	-	V
	V _{OM-}	I _O =-250mA	-	0.35	0.45	
Feedback Resistance	R _F	-	22.0	27.5	33.0	kΩ
Hall Bias Resistance	R _H	-	240	300	360	Ω

■ TYPICAL APPLICATION



Diodes shown in the picture indicate external re-circulating diodes.

Place re-circulating diodes at output terminals depending on the inductive load.

[CAUTION]
The specifications on this databook are only given for information, without any guarantee as regards either mistakes or omissions. The application circuits in this databook are described only to show representative usages of the product and not intended for the guarantee or permission of any right including the industrial rights.

Mouser Electronics

Authorized Distributor

Click to View Pricing, Inventory, Delivery & Lifecycle Information:

[NJR:](#)

[NJU7326RB1-TE1](#) [NJU7326R-TE1](#) [NJU#7326RB1-TE1](#) [NJU#7326R-TE1](#)

Компания «Life Electronics» занимается поставками электронных компонентов импортного и отечественного производства от производителей и со складов крупных дистрибьюторов Европы, Америки и Азии.

С конца 2013 года компания активно расширяет линейку поставок компонентов по направлению коаксиальный кабель, кварцевые генераторы и конденсаторы (керамические, пленочные, электролитические), за счёт заключения дистрибьюторских договоров

Мы предлагаем:

- Конкуренеспособные цены и скидки постоянным клиентам.
- Специальные условия для постоянных клиентов.
- Подбор аналогов.
- Поставку компонентов в любых объемах, удовлетворяющих вашим потребностям.
- Приемлемые сроки поставки, возможна ускоренная поставка.
- Доставку товара в любую точку России и стран СНГ.
- Комплексную поставку.
- Работу по проектам и поставку образцов.
- Формирование склада под заказчика.
- Сертификаты соответствия на поставляемую продукцию (по желанию клиента).
- Тестирование поставляемой продукции.
- Поставку компонентов, требующих военную и космическую приемку.
- Входной контроль качества.
- Наличие сертификата ISO.

В составе нашей компании организован Конструкторский отдел, призванный помогать разработчикам, и инженерам.

Конструкторский отдел помогает осуществить:

- Регистрацию проекта у производителя компонентов.
- Техническую поддержку проекта.
- Защиту от снятия компонента с производства.
- Оценку стоимости проекта по компонентам.
- Изготовление тестовой платы монтаж и пусконаладочные работы.



Тел: +7 (812) 336 43 04 (многоканальный)

Email: org@lifeelectronics.ru