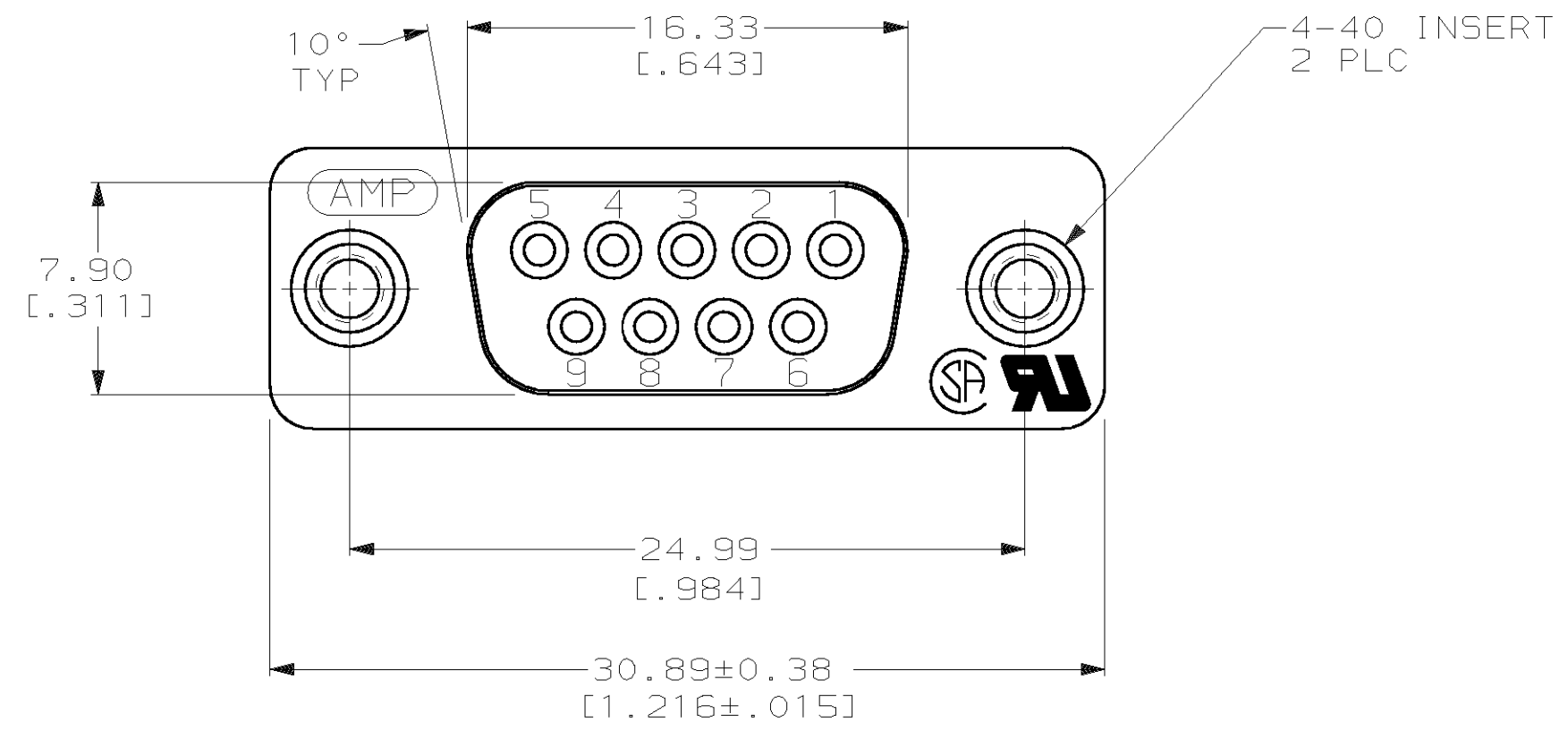
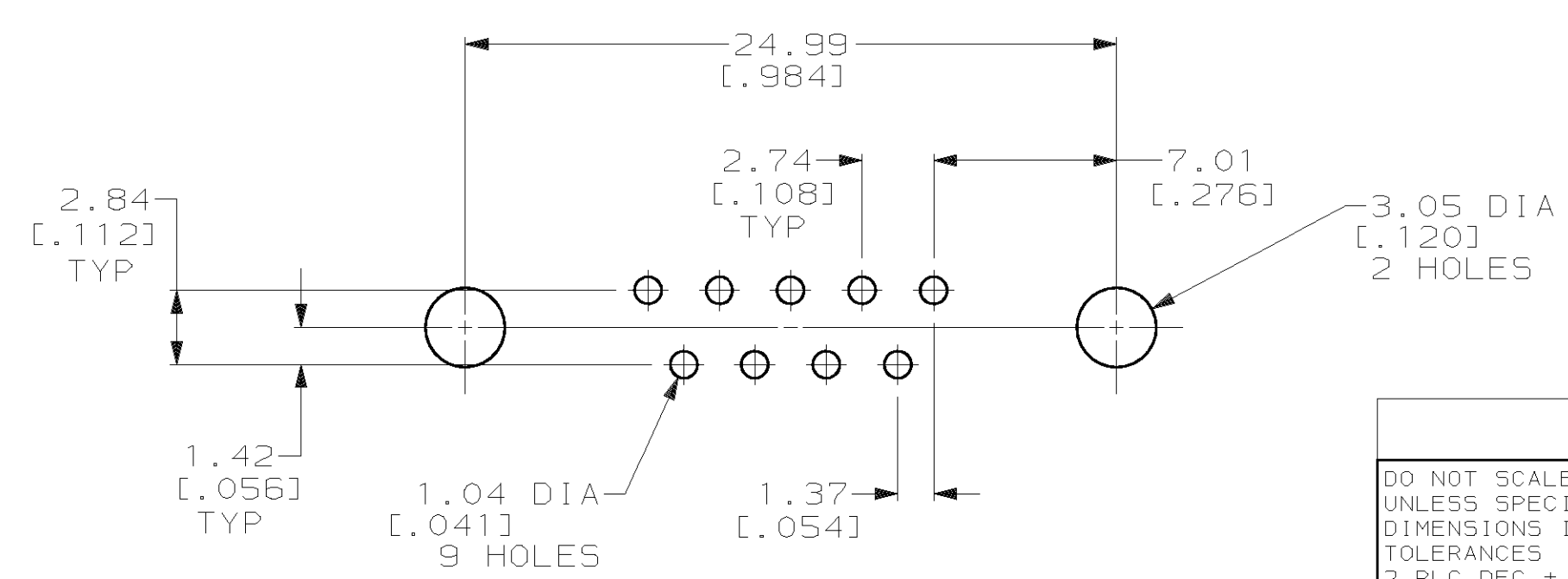
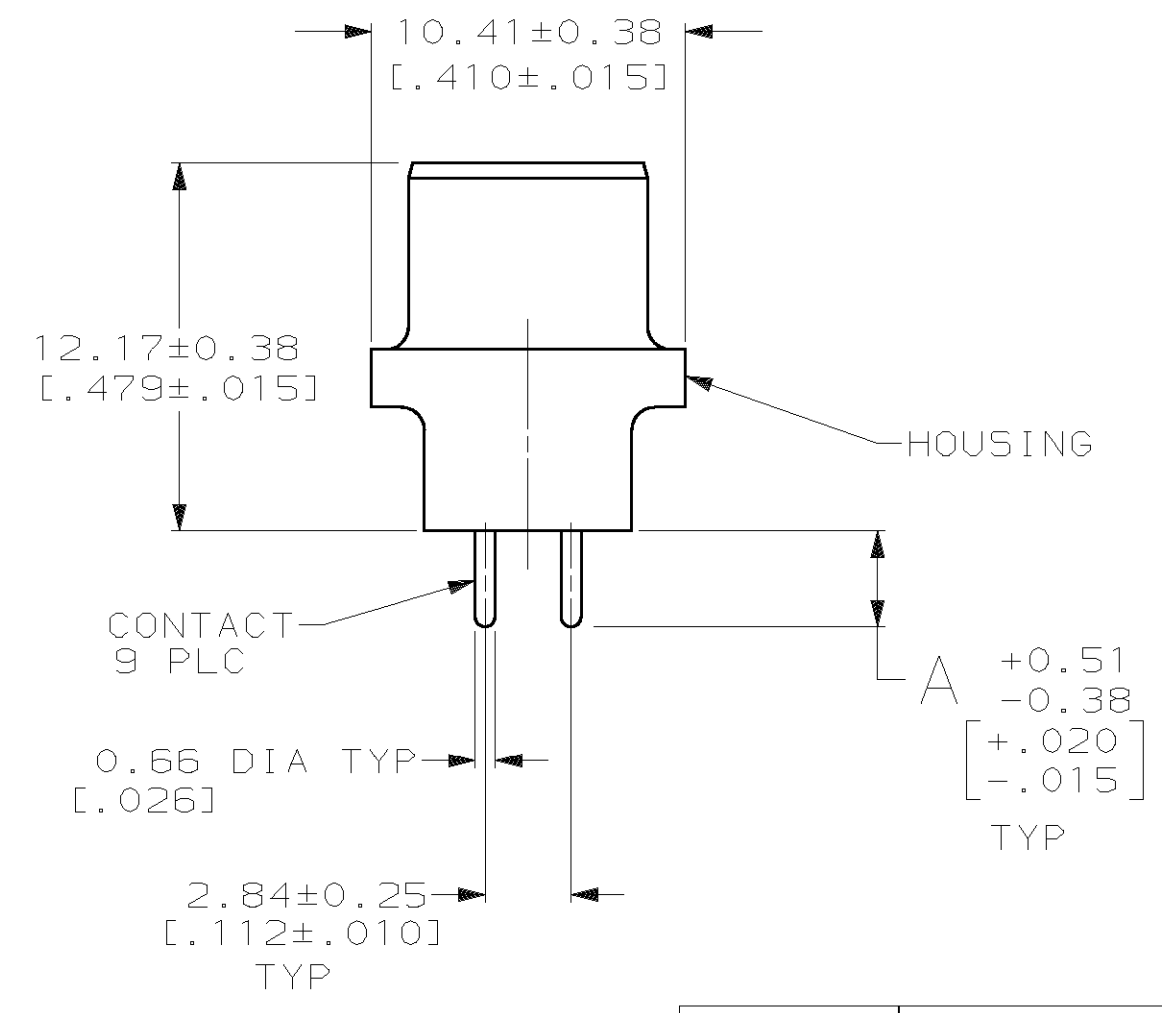
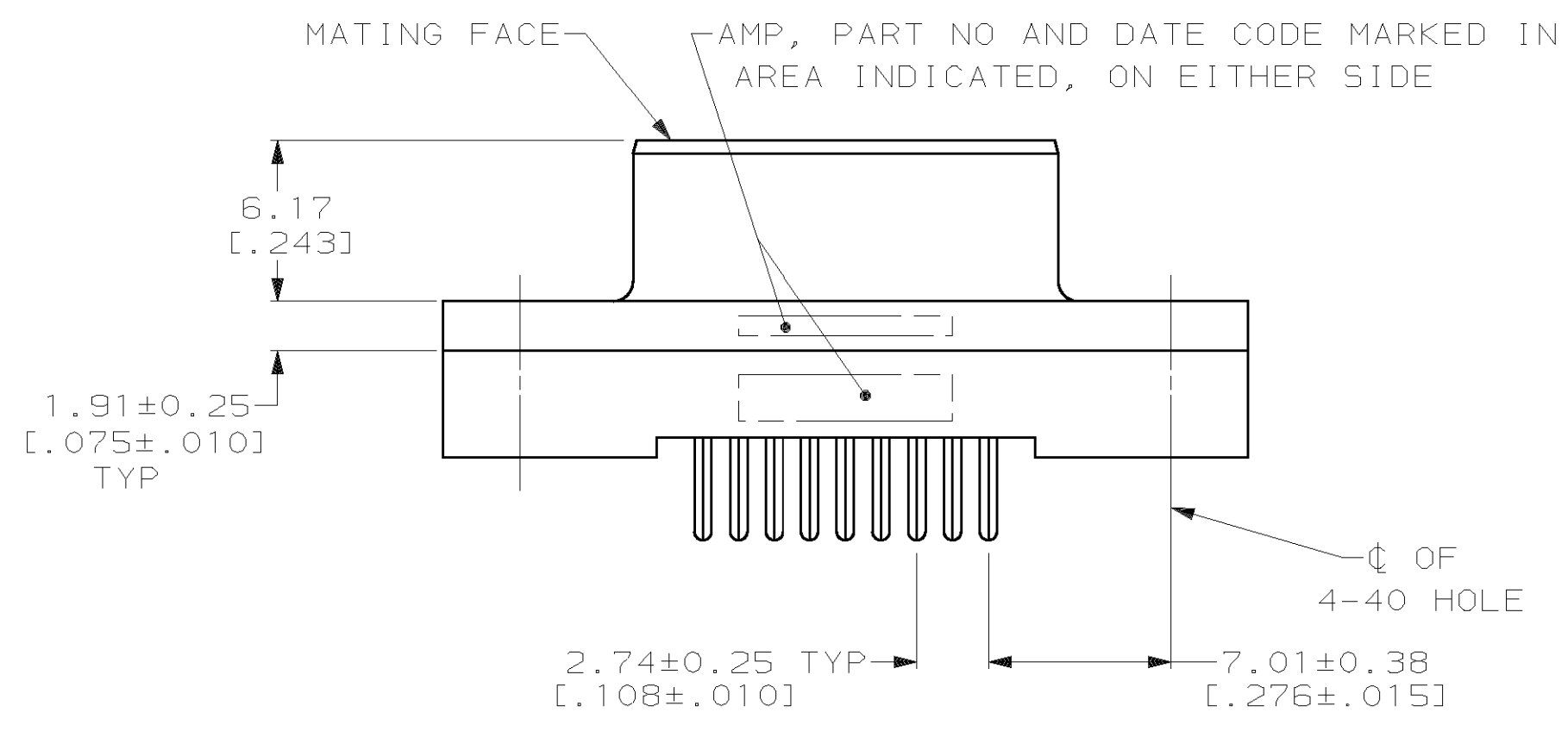


THIS DRAWING IS UNPUBLISHED. RELEASED FOR PUBLICATION .19
 © COPYRIGHT 19 BY AMP INCORPORATED. ALL INTERNATIONAL RIGHTS RESERVED.

| LOC | | DIST | | REVISIONS | | | |
|-----|----|------|-----|--|-----------|------|--|
| P | F | ZONE | LTR | DESCRIPTION | DATE | APPD | |
| BD | 77 | | | | | | |
| | | | E | REDRAWN & REVISED, ECN BD3361 | 11-89 | - | |
| | | | F | SUPSD-7 & OBS-1, -5, -6 PER EC 0020-964-93 | 04/11/94 | CR | |
| | | | G | OBS -8 AND REV PER EC 001D-0126-00 | 01 NOV 00 | RF | |



- ① HOUSING: BLACK POLYESTER, UL 94V-0 RATED; CONTACTS: PHOSPHOR BRONZE PER QQ-B-750; INSERTS: BRASS PER QQ-B-626.
- ② GOLD PLATING PER MIL-G-45204, TIN PLATING PER MIL-T-10727, NICKEL PLATING PER QQ-N-290.
- ③ GOLD FLASH FOR A LENGTH OF 2.54[.100] MIN FROM MATING END, 2.54μm[.000100] MIN TIN OR TIN-LEAD FOR A LENGTH OF DIMENSION A FROM OPPOSITE END, ALL OVER 1.27μm[.000050] MIN NICKEL.
- ④ 0.76μm[.000030] MIN GOLD FOR A LENGTH OF 2.54[.100] MIN FROM MATING END, 2.54μm[.000100] MIN TIN OR TIN-LEAD FOR A LENGTH OF DIMENSION A FROM OPPOSITE END, ALL OVER 1.27μm[.000050] MIN NICKEL.



| STATUS | CONTACT FINISH | PART NO |
|------------------------|----------------|----------|
| OBSOLETE | 6.35 [.250] | 207841-8 |
| SUPERSEDED BY 207841-8 | 6.35 [.250] | 207841-7 |
| OBSOLETE | 4.32 [.170] | 207841-6 |
| OBSOLETE | 4.32 [.170] | 207841-5 |
| | 3.18 [.125] | 207841-4 |
| | 3.18 [.125] | 207841-3 |
| OBSOLETE | 3.56 [.140] | 207841-1 |

| | | | |
|--|--|---|--------------------|
| DO NOT SCALE PRINT. UNLESS SPECIFIED DIMENSIONS IN mm [INCHES] TOLERANCES ON: 2 PLC DEC ± 0.13 [.005] 3 PLC DEC ± - ANGLES ± 2° | | DR 11-16-89 J McCLINTON | |
| MATERIAL | | CHK 2-1-90 R. STONE | |
| FINISH ② CONTACT: SEE TABLE | | APPD 2-2-90 S. SCHIEFERLY | |
| ① | | APPD 2-5-90 C. RÖHDE | |
| PRODUCT SPEC 108-40025 | | NAME RECEPTACLE ASSEMBLY, SIZE 1, 9 POSN, VERTICAL, AMPLIMITE® HD-20 | |
| APPLICATION SPEC - | | SIZE C | CAGE CODE 00779 |
| WEIGHT - | | DRAWING NO 207841 | |
| | | SCALE 4:1 | SHEET 1 OF 1 |

Компания «Life Electronics» занимается поставками электронных компонентов импортного и отечественного производства от производителей и со складов крупных дистрибьюторов Европы, Америки и Азии.

С конца 2013 года компания активно расширяет линейку поставок компонентов по направлению коаксиальный кабель, кварцевые генераторы и конденсаторы (керамические, пленочные, электролитические), за счёт заключения дистрибьюторских договоров

Мы предлагаем:

- Конкурентоспособные цены и скидки постоянным клиентам.
- Специальные условия для постоянных клиентов.
- Подбор аналогов.
- Поставку компонентов в любых объемах, удовлетворяющих вашим потребностям.
- Приемлемые сроки поставки, возможна ускоренная поставка.
- Доставку товара в любую точку России и стран СНГ.
- Комплексную поставку.
- Работу по проектам и поставку образцов.
- Формирование склада под заказчика.
- Сертификаты соответствия на поставляемую продукцию (по желанию клиента).
- Тестирование поставляемой продукции.
- Поставку компонентов, требующих военную и космическую приемку.
- Входной контроль качества.
- Наличие сертификата ISO.

В составе нашей компании организован Конструкторский отдел, призванный помогать разработчикам, и инженерам.

Конструкторский отдел помогает осуществить:

- Регистрацию проекта у производителя компонентов.
- Техническую поддержку проекта.
- Защиту от снятия компонента с производства.
- Оценку стоимости проекта по компонентам.
- Изготовление тестовой платы монтаж и пусконаладочные работы.

