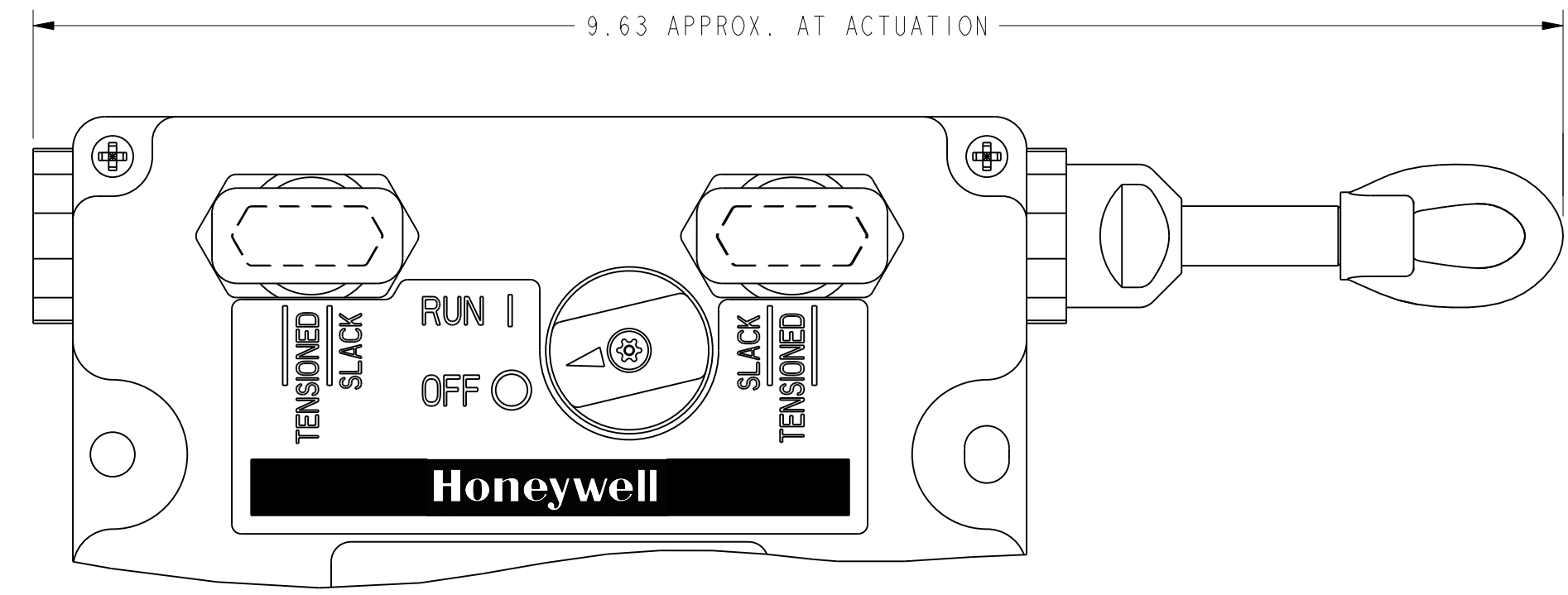
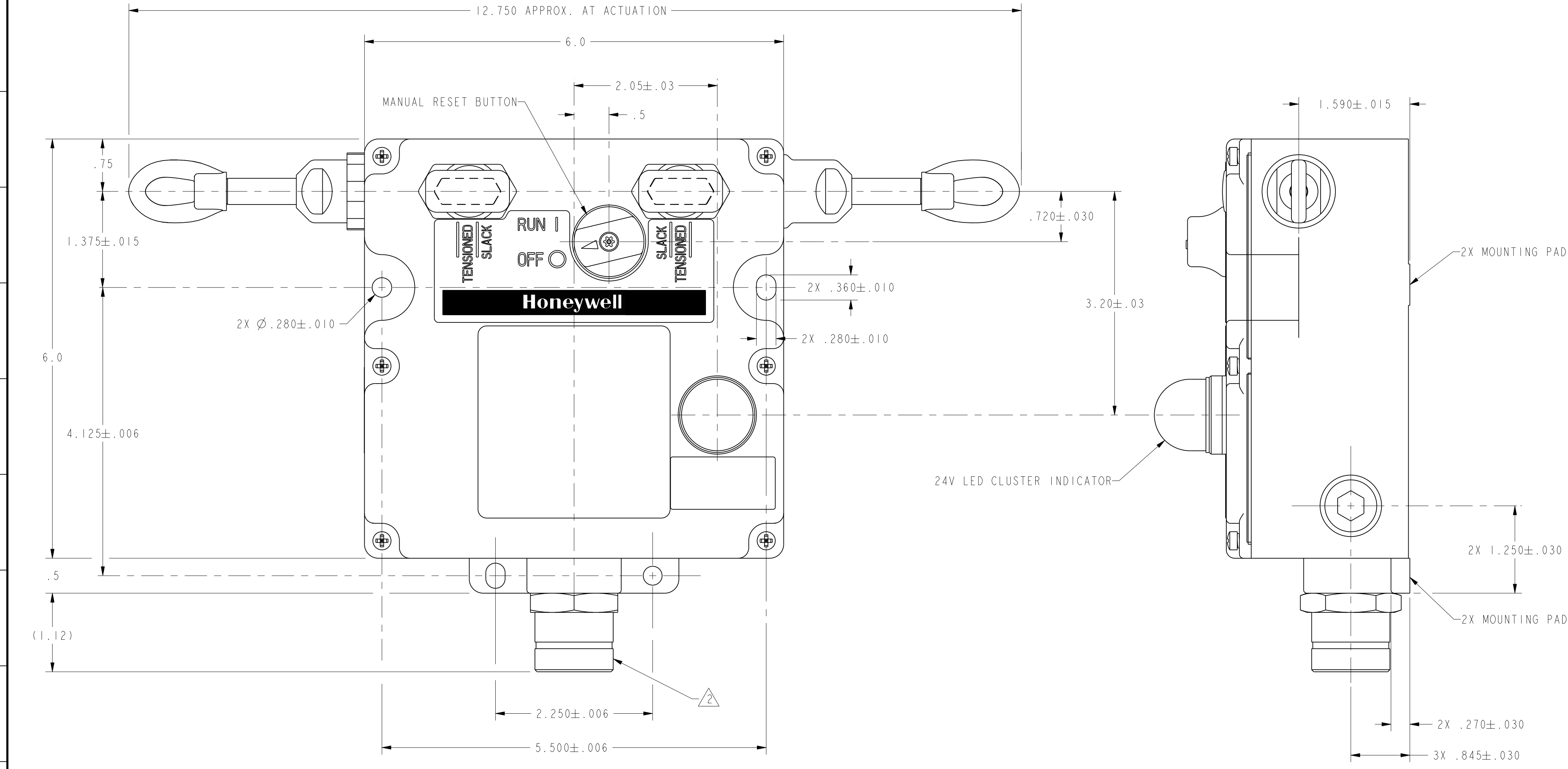
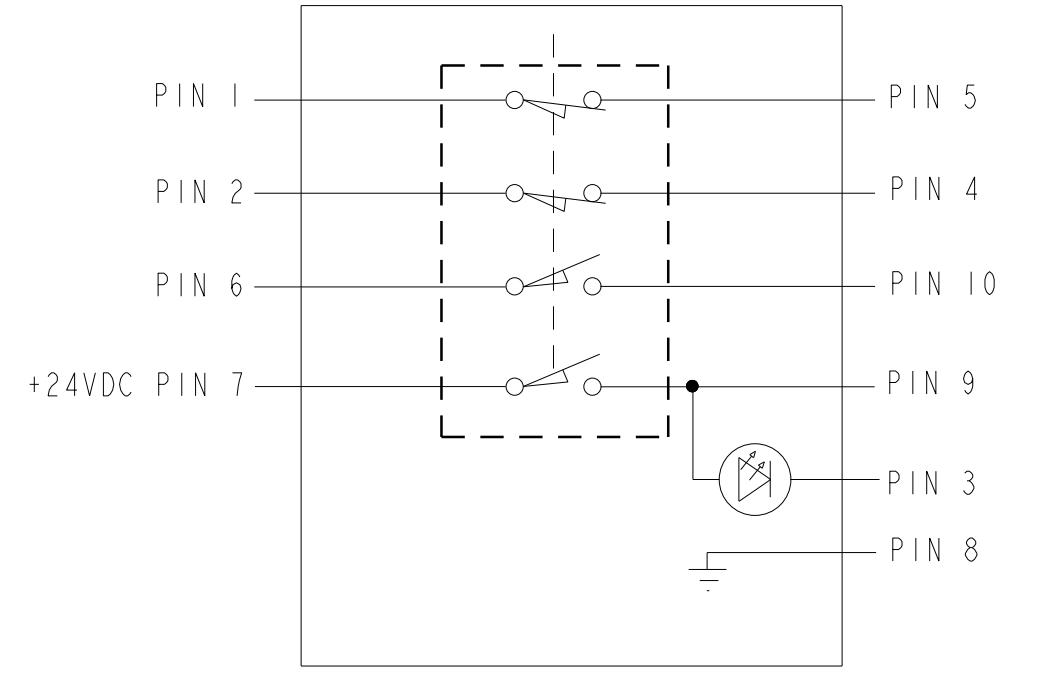
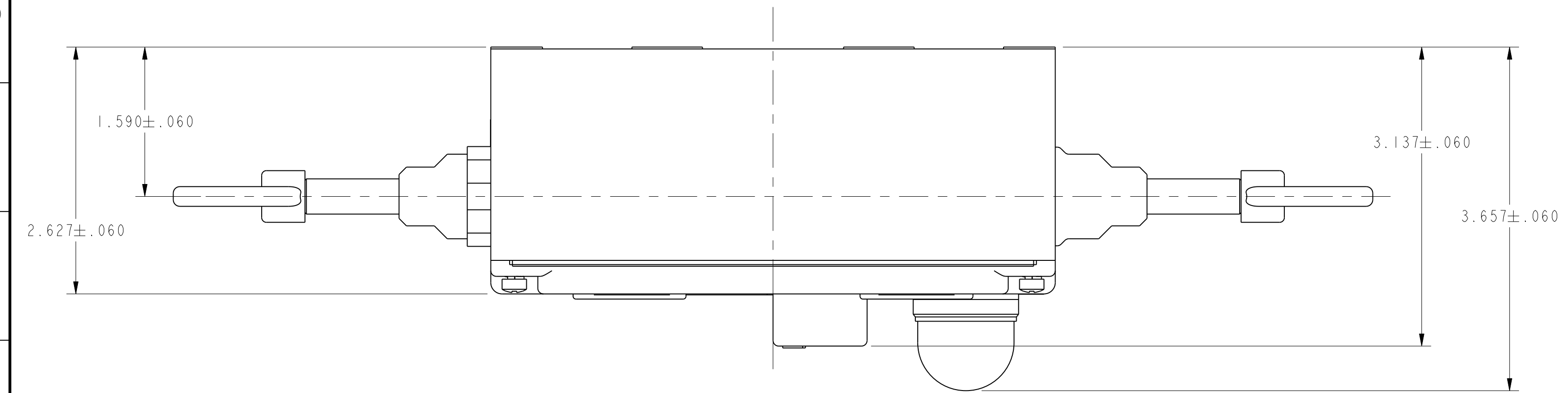


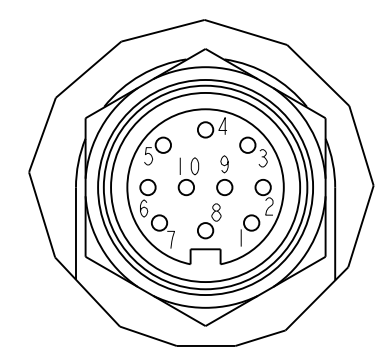
2CPSA1A A-FW

ACTUATION CODE	
1	MAINTAINED BOTH SIDES
2	MAINTAINED LEFT SIDE, NO ACTUATION RIGHT SIDE
3	MAINTAINED RIGHT SIDE, NO ACTUATION LEFT SIDE



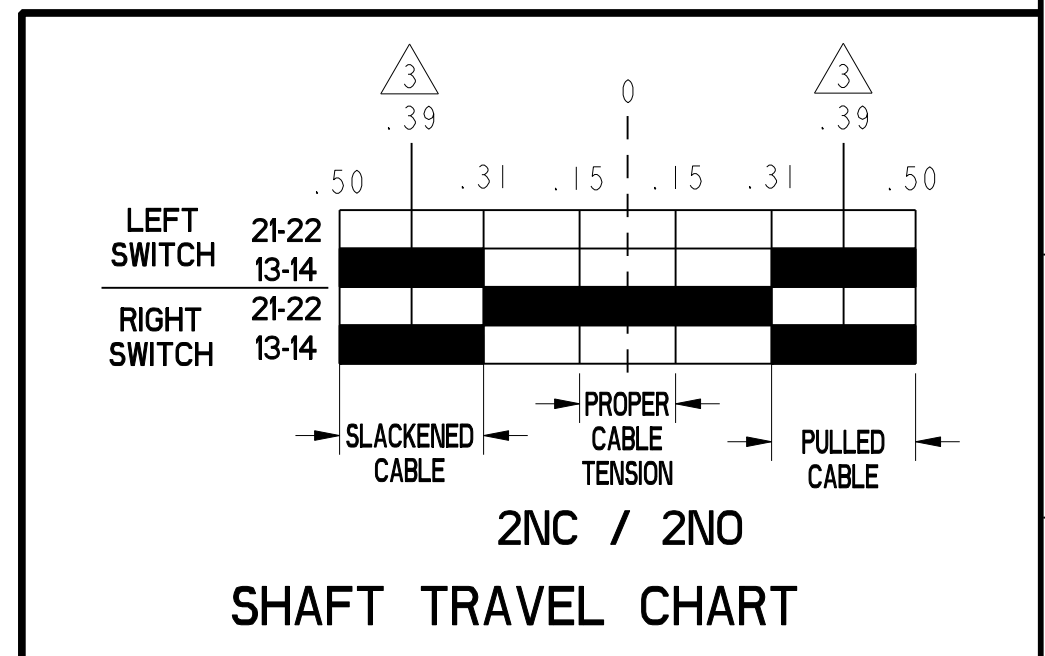
NOTES

- HARDWARE PACKET CONSISTING OF TWO CONDUIT THREAD PLUGS AND ONE "J" HOOK TURNBUCKLE FOR EACH ACTUATOR IS INCLUDED WITH PRODUCT
- 10-PIN CONNECTOR, BRAD HARRISON PART NUMBER 3R1006A21F010 OR EQUIVALENT POSITIVE OPENING TO IEC/EN60947-5-1
- FORCE TO MAINTAIN ACTUATION SHAFT AT PROPER TENSION: 25 LBS
- ACTUATION SHAFT OPERATE FORCE: 40 LBS
- ELECTRICAL RATING IS FOR PRODUCT WITHOUT CONNECTOR
- MAXIMUM RATING OF CONNECTOR IS 300V 7A
- ENVIRONMENTAL SEALING RATINGS ARE FOR PRODUCT WITHOUT CONNECTOR



ELECTRICAL RATING				ENVIRONMENTAL		APPROVALS
AC		DC		IP 67 NEMA 1, 4, 12 & 13		
A300 U _e	AC15 I _e	Q300 U _e	DC13 I _e	TEMP RANGE:	-40°C TO 85°C -40°F TO 185°F	
(VOLTS) 120 240	(AMPS) 6 3	(VOLTS) 24 125 250	(AMPS) 2.8 .55 .27	STORAGE:	-40°C TO 85°C -40°F TO 185°F	
I _{th} = 10A				SHOCK:	15G PER IEC 68-2-27	
				VIBRATION:	5G PER IEC 68-2-6	

UNLESS OTHERWISE SPECIFIED TOLERANCES ARE:	AS MANUFACTURED	DRAWN	TSM	21MAY02
NO PLACE	X ±.040 ±.1	CHECK	SAV	21MAY02
ONE PLACE	.X ±.030 ±.0,4	THIS DRAWING COVERS A PROPRIETARY ITEM AND IS THE PROPERTY OF HONEYWELL. THIS DRAWING IS NOT TO BE COPIED OR USED WITHOUT THE PERMISSION OF HONEYWELL.		
TWO PLACE	.XX ±.015 ±.0,15	DIMENSIONS ARE TO BE MET BEFORE PROTECTIVE COATINGS ARE APPLIED		
THREE PLACE	.XXX ±.005 ±.005	PTC 3D ASME Y14.5M-1994		
ANGLES	±.005	SCALE 1:1		
RAW MATERIAL-COMMERCIAL STANDARD	±.005	WEIGHT		
THIRD ANGLE PROJECTION		SHEET 1 OF 1		



Honeywell			
TITLE SWITCH, ASSEMBLY			
SIZE D	DWG TYPE I	DRAWING NAME 2CPS SERIES CHART 5	REV 6

Компания «Life Electronics» занимается поставками электронных компонентов импортного и отечественного производства от производителей и со складов крупных дистрибьюторов Европы, Америки и Азии.

С конца 2013 года компания активно расширяет линейку поставок компонентов по направлению коаксиальный кабель, кварцевые генераторы и конденсаторы (керамические, пленочные, электролитические), за счёт заключения дистрибьюторских договоров

Мы предлагаем:

- Конкурентоспособные цены и скидки постоянным клиентам.
- Специальные условия для постоянных клиентов.
- Подбор аналогов.
- Поставку компонентов в любых объемах, удовлетворяющих вашим потребностям.
- Приемлемые сроки поставки, возможна ускоренная поставка.
- Доставку товара в любую точку России и стран СНГ.
- Комплексную поставку.
- Работу по проектам и поставку образцов.
- Формирование склада под заказчика.
- Сертификаты соответствия на поставляемую продукцию (по желанию клиента).
- Тестирование поставляемой продукции.
- Поставку компонентов, требующих военную и космическую приемку.
- Входной контроль качества.
- Наличие сертификата ISO.

В составе нашей компании организован Конструкторский отдел, призванный помогать разработчикам, и инженерам.

Конструкторский отдел помогает осуществить:

- Регистрацию проекта у производителя компонентов.
- Техническую поддержку проекта.
- Защиту от снятия компонента с производства.
- Оценку стоимости проекта по компонентам.
- Изготовление тестовой платы монтаж и пусконаладочные работы.



Тел: +7 (812) 336 43 04 (многоканальный)

Email: org@lifeelectronics.ru