

6

5

4

3

2

1

E

E

D

D

C

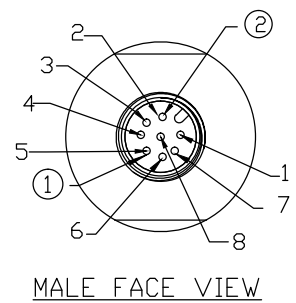
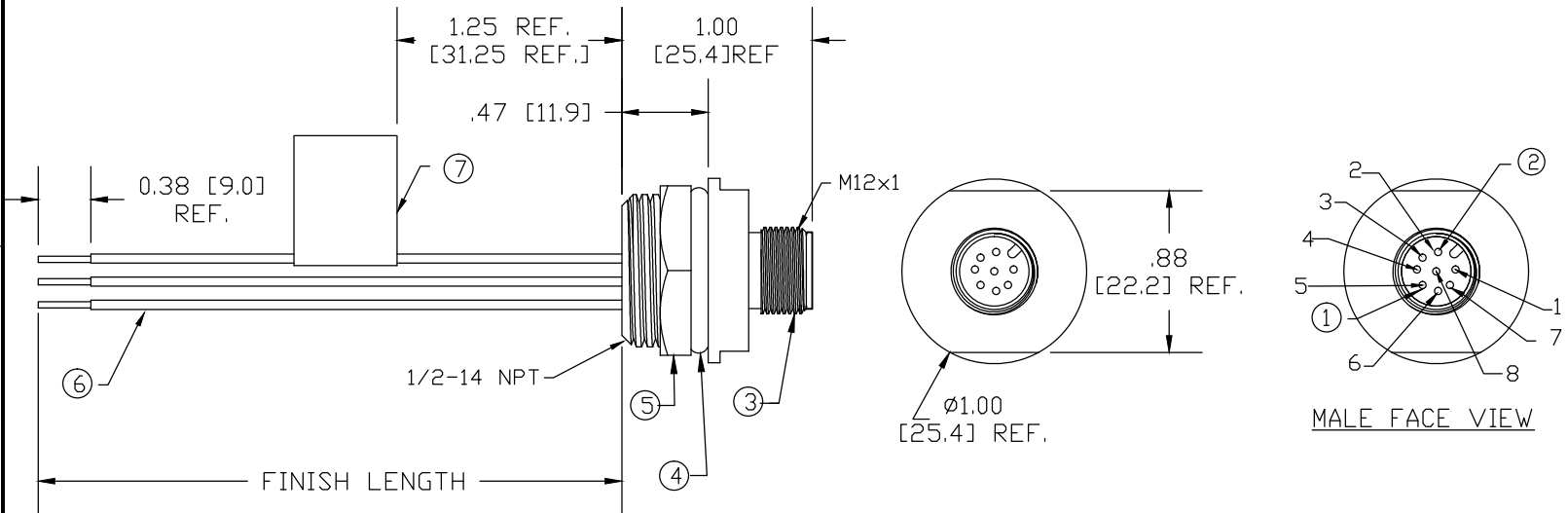
C

B

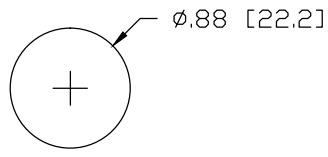
B

A

A



1	WHITE
2	BROWN
3	GREEN
4	YELLOW
5	GRAY
6	PINK
7	BKUE
8	RED



WIRING DIAGRAM

ITEM	COMPONENT	MATERIAL	FINISH
1	INSERT	PUR	BLACK
2	CONTACT PIN	COPPER ALLOY	GOLD OVER NICKEL
3	RECEPTACLE SHELL	STAINLESS STEEL	PASSIVATED
4	O-RING	NITRILE	BLACK
5	LOCKNUT	STEEL	ZINC PLATED
6	CONDUCTOR -22 AWG, 300 VOLTS	PVC	SEE WIRING DIAGRAM
7	FLAG LABEL	VINYL	CLEAR/YELLOW

VOLTAGE RATING	30VAC/36VDC
AMPERAGE RATING	2 AMPS
PROTECTION	IP67
OPERATING TEMPERATURE	-20°C TO 80°C

MATERIAL NUMBER	ENGINEERING PART NUMBER	FINISHED LENGTH
1200708148	8R8006E03M0051	1.64FT +1.75 -0.0 [0.5M +44.5 -0.0]

EC NO: WNA2011-0425 DRWN: TWOLDEGE 2011/02/07 CHKD: BRUPERT APPR: JFMURPHY 2011/05/06	QUALITY SYMBOLS $\nabla = 0$ $\nabla C = 0$	GENERAL TOLERANCES (UNLESS SPECIFIED)		DIMENSION STYLE		SCALE	DESIGN UNITS	THIRD ANGLE PROJECTION		
				---		1:1	INCH			
		4 PLACES	mm	INCH	DRAWN BY	DATE	TITLE			
		3 PLACES	±--	±--	TWOLDEGE	2011/02/07	MICRO-CHANGE RECEPTACLE 8 POLE MALE 1/2-14 NPT SS 22AWG PVC			
2 PLACES	±0.05	±--	2 PLACES	±0.05	±--	CHECKED BY	DATE	MOLEX INCORPORATED		
1 PLACE	±0.1	±--	1 PLACE	±0.1	±--	APPROVED BY	DATE	SD-120070-040		
ANGULAR ±--°		DRAFT WHERE APPLICABLE MUST REMAIN WITHIN DIMENSIONS		SEE CHART		DOCUMENT NO.		SHEET NO.		
				SIZE A		THIS DRAWING CONTAINS INFORMATION THAT IS PROPRIETARY TO MOLEX INCORPORATED AND SHOULD NOT BE USED WITHOUT WRITTEN PERMISSION				

6

5

4

3

2

1

Компания «Life Electronics» занимается поставками электронных компонентов импортного и отечественного производства от производителей и со складов крупных дистрибьюторов Европы, Америки и Азии.

С конца 2013 года компания активно расширяет линейку поставок компонентов по направлению коаксиальный кабель, кварцевые генераторы и конденсаторы (керамические, пленочные, электролитические), за счёт заключения дистрибьюторских договоров

Мы предлагаем:

- Конкурентоспособные цены и скидки постоянным клиентам.
- Специальные условия для постоянных клиентов.
- Подбор аналогов.
- Поставку компонентов в любых объемах, удовлетворяющих вашим потребностям.
- Приемлемые сроки поставки, возможна ускоренная поставка.
- Доставку товара в любую точку России и стран СНГ.
- Комплексную поставку.
- Работу по проектам и поставку образцов.
- Формирование склада под заказчика.
- Сертификаты соответствия на поставляемую продукцию (по желанию клиента).
- Тестирование поставляемой продукции.
- Поставку компонентов, требующих военную и космическую приемку.
- Входной контроль качества.
- Наличие сертификата ISO.

В составе нашей компании организован Конструкторский отдел, призванный помогать разработчикам, и инженерам.

Конструкторский отдел помогает осуществить:

- Регистрацию проекта у производителя компонентов.
- Техническую поддержку проекта.
- Защиту от снятия компонента с производства.
- Оценку стоимости проекта по компонентам.
- Изготовление тестовой платы монтаж и пусконаладочные работы.



Тел: +7 (812) 336 43 04 (многоканальный)

Email: org@lifeelectronics.ru