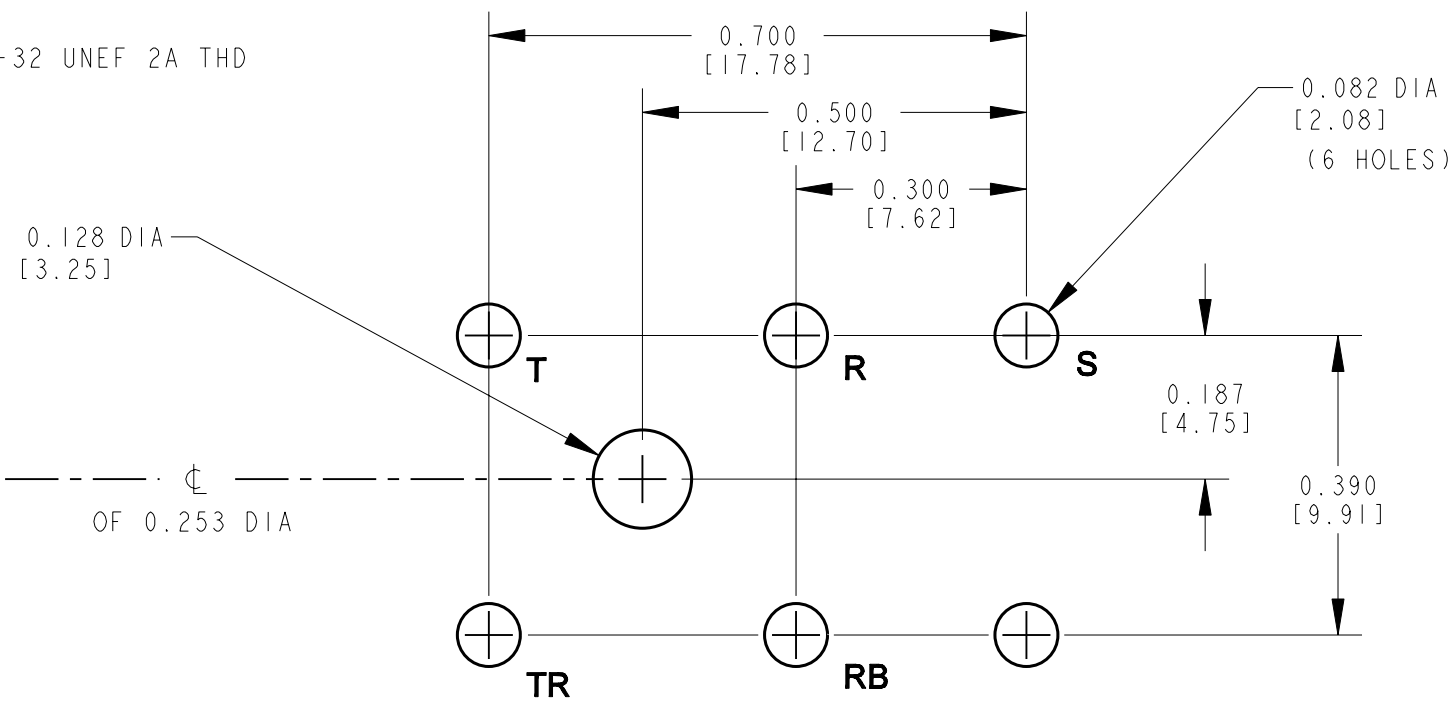
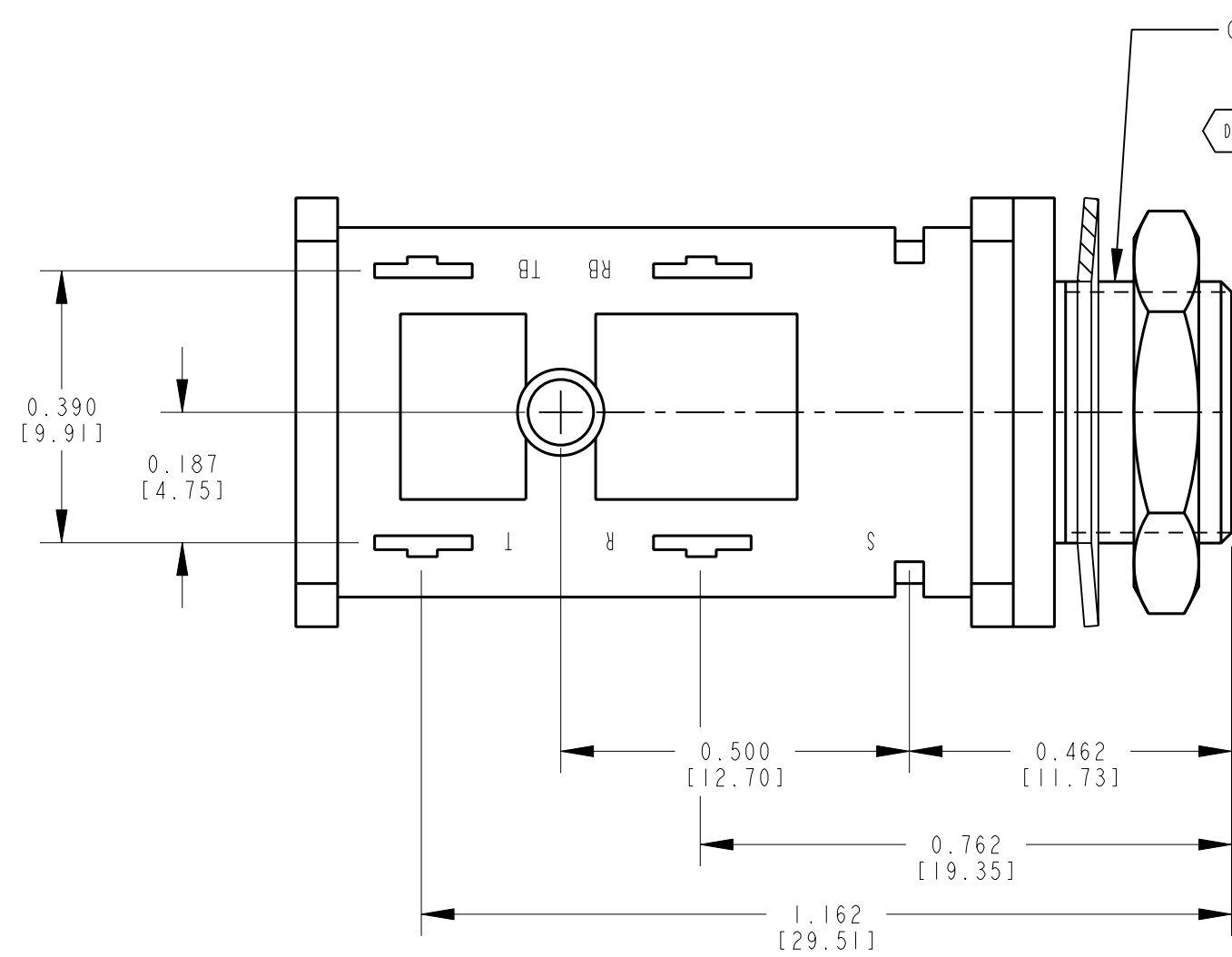


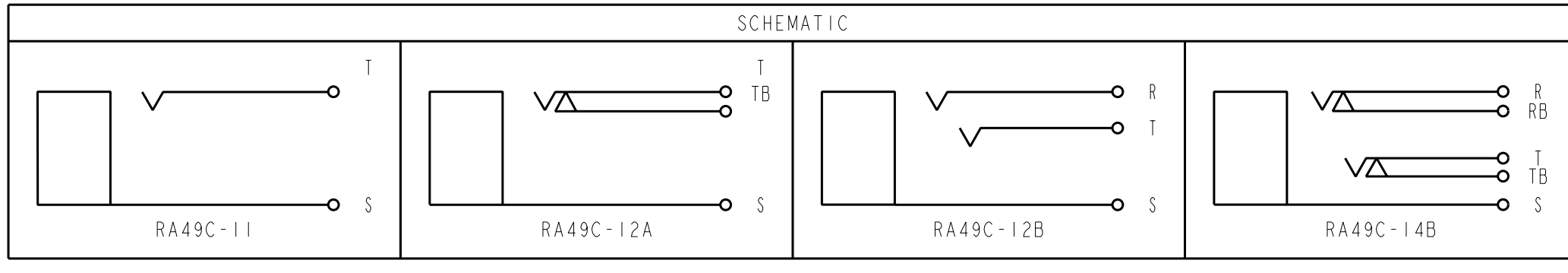
MATERIAL SPECIFICATIONS
 HOUSING: BLACK THERMOPLASTIC POLYESTER, 94V0
 CONTACT SPRINGS: TIN PLATED SPRING TEMP. NICKEL SILVER.
 HARDWARE: NICKEL PLATED BRASS.
 METAL BUSHING: NICKEL PLATED BRASS
 SLEEVE SPRING: TINNED PHOS. BRONZE.



PCB HOLE PATTERN
COMPONENT SIDE

CUSTOMER DRAWING

CAD/CAM DWG. NO.
s.ra49c_cd
SHEET 1 OF 1



ECO #19930				8-17-95	DA	TAO	★ STAR SYMBOL DENOTES CRITICAL DIMENSION. SEE S/C ENGINEERING STANDARD ES-0001				THIS DRAWING DESCRIBES A DESIGN CONSIDERED PROPRIETARY IN NATURE, DEVELOPED AND MANUFACTURED BY SWITCHCRAFT INC. AND IS RELEASED ON A CONFIDENTIAL BASIS FOR IDENTIFICATION PURPOSE ONLY.				
ECO #19704				3-24-95	RC	GHJ	UNLESS OTHERWISE SPECIFIED				FINISH	WIDTH	MULT	LBS./M	TEMPER
ECO #15763				2-16-90	LR	VL	1. ALL DIMENSIONS IN INCHES				SPEC. NO.		MATERIAL SPEC. NO.		
ECO 15105				10-12-89	TW	VL	2. DECIMAL DIMENSIONS ±.005				FIRST USED ON		SCALE		
RELEASED TO PROD				4-21-89	RLD	AS	3. FRACTIONAL DIMENSIONS ±1/64				DATE DRAWN		BY		
PRELIM CUST DWG				4-15-88	RLD		4. ANGLES ±1/2°				4-15-88		RLD		
ISSUE				CHANGE NO.	DATE	BY	5. ALL DIA'S CONCENTRIC WITHIN .005 T.I.R.				DATE		CHK'D		
							6. REMOVE ALL BURRS				4-15-88		VL		
							7. MAKE NO DIMENSIONAL ALLOWANCES FOR APPLIED FINISHES, I.E., PLATING, PAINTING, ETC.				5-1-89		AS		
							8. HOLES ON THE SAME CENTERLINE MUST BE ALIGNED WITHIN ±.002				5-2-89		APP'D		
											NAME		PART NO.		
											JACK ASSEMBLY (METAL BUSHING)		RA49C-SER F		
											ISSUE		F		

Компания «Life Electronics» занимается поставками электронных компонентов импортного и отечественного производства от производителей и со складов крупных дистрибьюторов Европы, Америки и Азии.

С конца 2013 года компания активно расширяет линейку поставок компонентов по направлению коаксиальный кабель, кварцевые генераторы и конденсаторы (керамические, пленочные, электролитические), за счёт заключения дистрибьюторских договоров

Мы предлагаем:

- Конкуренспособные цены и скидки постоянным клиентам.
- Специальные условия для постоянных клиентов.
- Подбор аналогов.
- Поставку компонентов в любых объемах, удовлетворяющих вашим потребностям.
- Приемлемые сроки поставки, возможна ускоренная поставка.
- Доставку товара в любую точку России и стран СНГ.
- Комплексную поставку.
- Работу по проектам и поставку образцов.
- Формирование склада под заказчика.
- Сертификаты соответствия на поставляемую продукцию (по желанию клиента).
- Тестирование поставляемой продукции.
- Поставку компонентов, требующих военную и космическую приемку.
- Входной контроль качества.
- Наличие сертификата ISO.

В составе нашей компании организован Конструкторский отдел, призванный помогать разработчикам, и инженерам.

Конструкторский отдел помогает осуществить:

- Регистрацию проекта у производителя компонентов.
- Техническую поддержку проекта.
- Защиту от снятия компонента с производства.
- Оценку стоимости проекта по компонентам.
- Изготовление тестовой платы монтаж и пусконаладочные работы.



Тел: +7 (812) 336 43 04 (многоканальный)

Email: org@lifeelectronics.ru