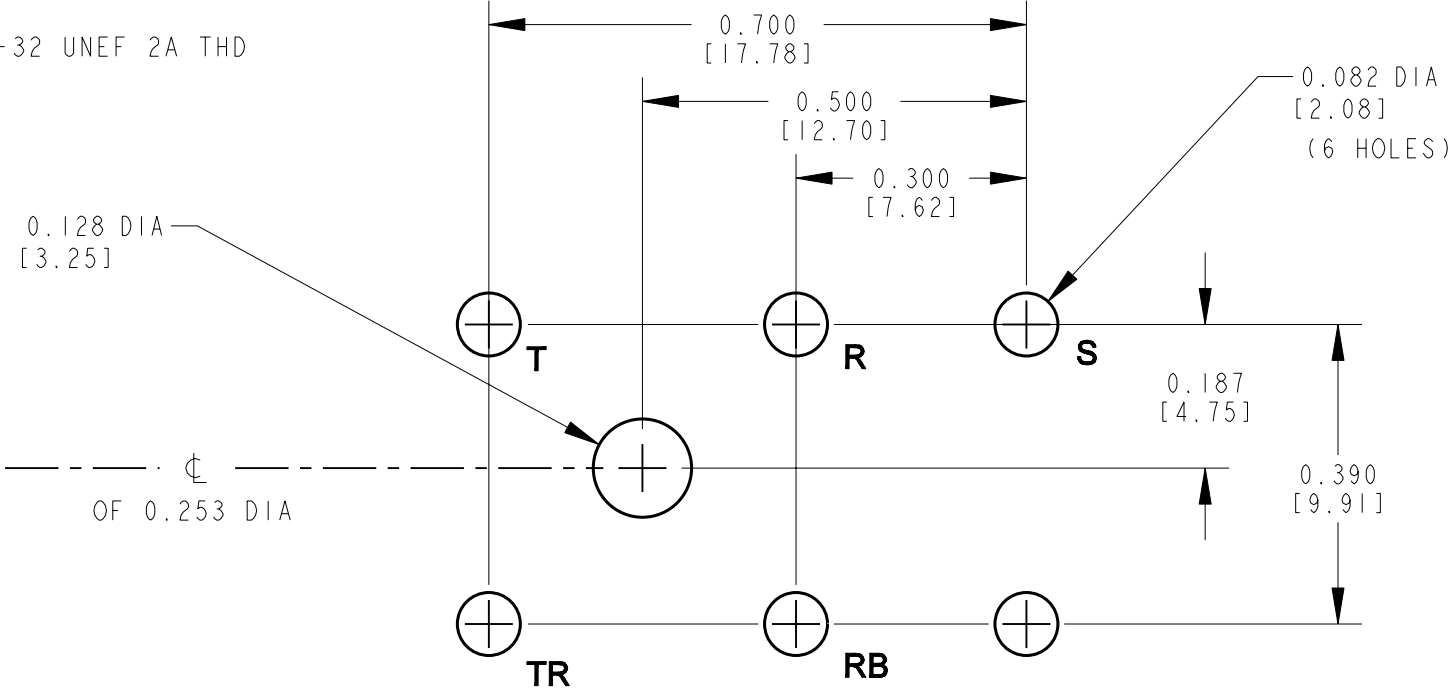
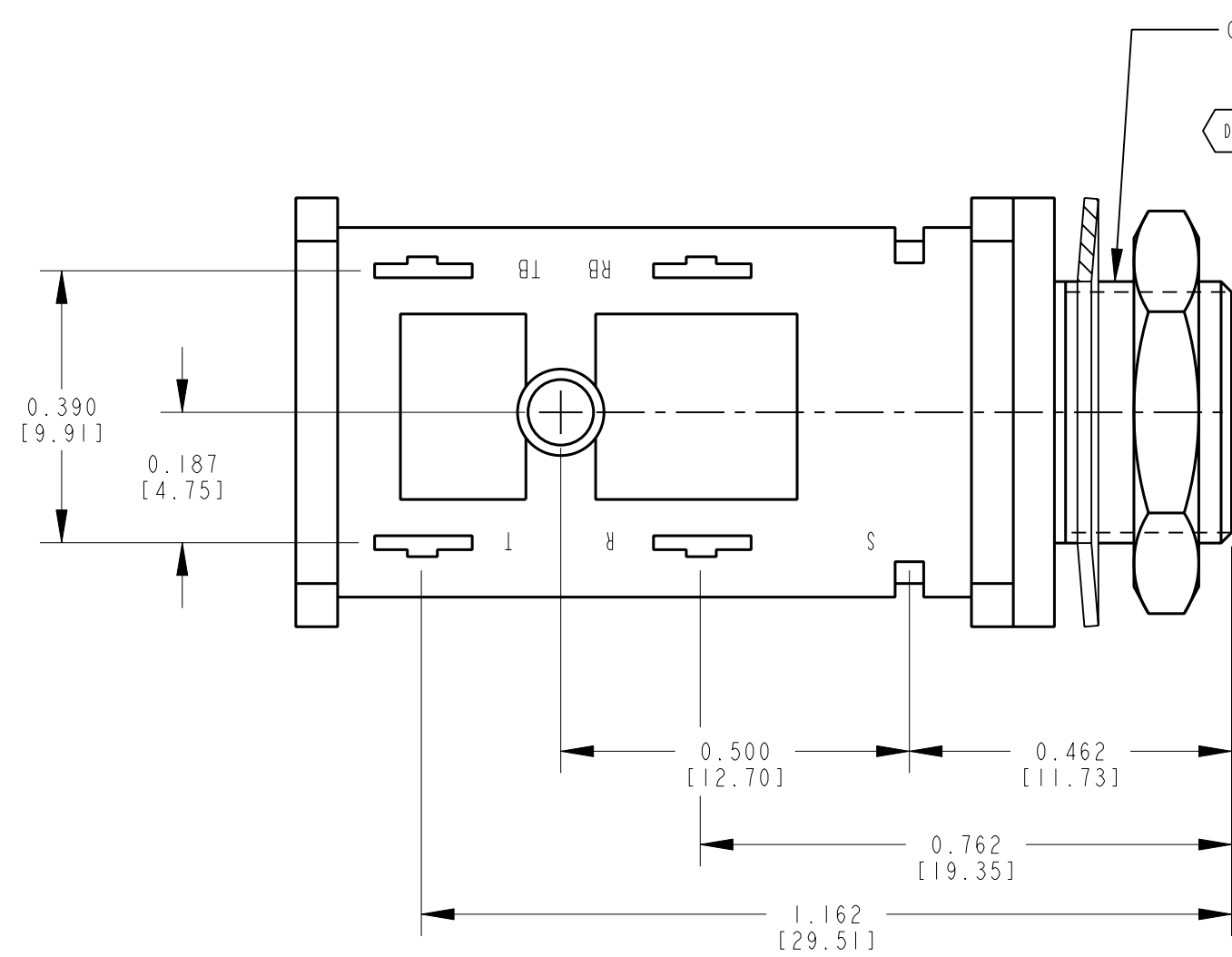


**MATERIAL SPECIFICATIONS**

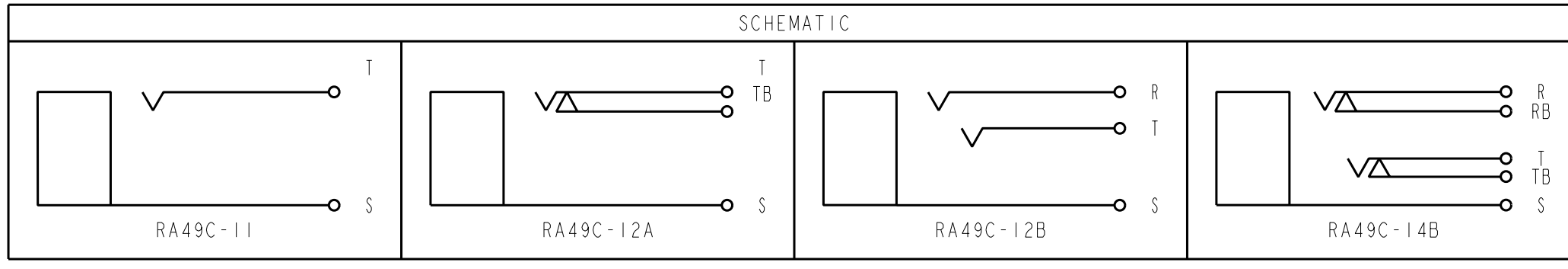
HOUSING: BLACK THERMOPLASTIC  
 POLYESTER, 94V0  
 CONTACT SPRINGS: TIN PLATED  
 SPRING TEMP. NICKEL SILVER.  
 HARDWARE: NICKEL PLATED BRASS.  
 METAL BUSHING: NICKEL PLATED BRASS  
 SLEEVE SPRING: TINNED PHOS. BRONZE.



PCB HOLE PATTERN  
 COMPONENT SIDE

CUSTOMER DRAWING

CAD/CAM DWG. NO.  
 s.ra49c\_cd  
 SHEET 1 OF 1



| REV   | ECO #            | DATE     | BY  | APP'D | DESCRIPTION   |
|-------|------------------|----------|-----|-------|---|
| F     | ECO #19930       | 8-17-95  | DA  | TAO   | STAR SYMBOL DENOTES CRITICAL DIMENSION. SEE S/C ENGINEERING STANDARD ES-0001  |
| E     | ECO #19704       | 3-24-95  | RC  | GHJ   | THIS DRAWING DESCRIBES A DESIGN CONSIDERED PROPRIETARY IN NATURE, DEVELOPED AND MANUFACTURED BY SWITCHCRAFT INC. AND IS RELEASED ON A CONFIDENTIAL BASIS FOR IDENTIFICATION PURPOSE ONLY.   |
| D     | ECO #15763       | 2-16-90  | LR  | VL    | UNLESS OTHERWISE SPECIFIED  |
| C     | ECO 15105        | 10-12-89 | TW  | VL    | 1. ALL DIMENSIONS IN INCHES<br>2. DECIMAL DIMENSIONS ±.005<br>3. FRACTIONAL DIMENSIONS ±1/64<br>4. ANGLES ±1/2°<br>5. ALL DIA'S CONCENTRIC WITHIN .005 T.I.R.<br>6. REMOVE ALL BURRS<br>7. MAKE NO DIMENSIONAL ALLOWANCES FOR APPLIED FINISHES, I.E., PLATING, PAINTING, ETC.<br>8. HOLES ON THE SAME CENTERLINE MUST BE ALIGNED WITHIN ±.002 |
| B     | RELEASED TO PROD | 4-21-89  | RLD | AS    | FINISH: SPEC. NO. SCALE: 1 = 0.25   |
| DA    | PRELIM CUST DWG  | 4-15-88  | RLD |       | DATE DRAWN: 4-15-88 BY: RLD CHK'D: VL 5-1-89 APP'D: AS 5-2-89   |
| ISSUE | CHANGE NO.       | DATE     | BY  | APP'D | NAME: JACK ASSEMBLY (METAL BUSHING) PART NO. RA49C-SER F  |

Компания «Life Electronics» занимается поставками электронных компонентов импортного и отечественного производства от производителей и со складов крупных дистрибьюторов Европы, Америки и Азии.

С конца 2013 года компания активно расширяет линейку поставок компонентов по направлению коаксиальный кабель, кварцевые генераторы и конденсаторы (керамические, пленочные, электролитические), за счёт заключения дистрибьюторских договоров

Мы предлагаем:

- Конкурентоспособные цены и скидки постоянным клиентам.
- Специальные условия для постоянных клиентов.
- Подбор аналогов.
- Поставку компонентов в любых объемах, удовлетворяющих вашим потребностям.
- Приемлемые сроки поставки, возможна ускоренная поставка.
- Доставку товара в любую точку России и стран СНГ.
- Комплексную поставку.
- Работу по проектам и поставку образцов.
- Формирование склада под заказчика.
- Сертификаты соответствия на поставляемую продукцию (по желанию клиента).
- Тестирование поставляемой продукции.
- Поставку компонентов, требующих военную и космическую приемку.
- Входной контроль качества.
- Наличие сертификата ISO.

В составе нашей компании организован Конструкторский отдел, призванный помогать разработчикам, и инженерам.

Конструкторский отдел помогает осуществить:

- Регистрацию проекта у производителя компонентов.
- Техническую поддержку проекта.
- Защиту от снятия компонента с производства.
- Оценку стоимости проекта по компонентам.
- Изготовление тестовой платы монтаж и пусконаладочные работы.



Тел: +7 (812) 336 43 04 (многоканальный)  
Email: [org@lifeelectronics.ru](mailto:org@lifeelectronics.ru)