

## 7.5-100W Low Profile DIN Rail Mount Power Supplies

### Features

- ◆ Low Profile for Building Automation
- ◆ 5V to 24V Outputs
- ◆ Wide Range AC Input
- ◆ UL1310 Class 2<sup>(1)</sup>
- ◆ Class II Double Insulation
- ◆ -25 to +71°C Operation



### Key Market Segments & Applications



Industrial



RoHS

| Specifications                 |      | DSP10   | DSP30               | DSP60              | DSP100                       |
|--------------------------------|------|---|---------------------|--------------------|------------------------------|
| AC Input Voltage range         | VAC  | 90 - 264VAC, Class II double insulated (No ground connection required)            |                     |                    |                              |
| Input Frequency                | Hz   | 47 - 63Hz   |                     |                    |                              |
| DC Input Voltage range         | VDC  | 120 - 370VDC*   |                     |                    |                              |
| Inrush Current (115 / 230VAC)  | A    | 15 / 30A  | 25 / 50A            | 30 / 60A           | 30 / 60A                     |
| Power Factor & Flicker         | -    | Meets EN61000-3-2, EN61000-3-3  |                     |                    |                              |
| Input Current (Rated)          | A    | 0.3A  | 0.8A (5V: 0.6A)     | 1.5A (5V: 1A)      | 5V:1.5A,12-15V:1.7A,24V:2.2A |
| Output Voltage Accuracy        | %    | ±1% of Nominal  |                     |                    |                              |
| Line Regulation                | %    | 1%  |                     |                    |                              |
| Load Regulation                | %    | 1%  |                     |                    |                              |
| Ripple and Noise (20MHz BW)    | mV   | 50mV  |                     |                    |                              |
| Overcurrent Protection (Typ)   | -    | 110 - 160%, fold forward under short circuit (DSP100-24/C2 102-108%)              |                     |                    |                              |
| Overvoltage Protection         | V    | 120 - 145%  |                     |                    |                              |
| Hold Up Time (115VAC input)    | ms   | See Model Selector  |                     |                    |                              |
| LED Indicators                 | -    | Green LED = On, Red LED = DC Output Low   |                     |                    |                              |
| Operating Temperature          | °C   | -25 to +71°C (Derate linearly 2.5%/°C from 55 to 71°C)                            |                     |                    |                              |
| Temperature Coefficient        | %/°C | ±0.02%/°C   |                     |                    |                              |
| Storage Temperature            | °C   | -25 to +85°C  |                     |                    |                              |
| Operating Humidity             | -    | 20 - 95% RH (non condensing)  |                     |                    |                              |
| Cooling                        | -    | Convection  |                     |                    |                              |
| Withstand Voltage              | -    | Input to Output 3kVAC for 1 min.  |                     |                    |                              |
| Isolation Resistance           | -    | >100M at 25°C & 70%RH, Input to Output 500VDC                                     |                     |                    |                              |
| Vibration (tested on the rail) | -    | IEC 60068-2-6 (Random wave, 10-500 Hz, 1Grms, ea. X, Y, Z axis, 20 min each axis) |                     |                    |                              |
| Shock (tested off the rail)    | -    | IEC 60068-2-27 (Half sine wave, 4G, 22ms, 3 axes, 6 Faces, 3 times for each face) |                     |                    |                              |
| Safety Agency Approvals        | -    | UL1310 Class 2 <sup>(1)</sup> , UL508 Listed, UL60950-1, EN60950-1, CE            |                     |                    |                              |
| Immunity                       | -    | EN61000-4-2, -3, -4, -5, -6, -8 & -11   |                     |                    |                              |
| Conducted & Radiated EMI       | -    | DSP10: EN55022 Class B; DSP30-100: EN55022 Class A                                |                     |                    |                              |
| Weight (Typ)                   | g    | 60  | 200                 | 250                | 320                          |
| Size (WxHxD)                   | in   | 0.71 x 3.58 x 2.19"   | 2.09 x 3.58 x 2.19" | 2.8 x 3.58 x 2.19" | 3.54 x 3.58 x 2.24"          |
| Case material                  | -    | Flame Retardant Polycarbonate (UL94 V-0)  |                     |                    |                              |
| Warranty                       | yrs  | Three years   |                     |                    |                              |

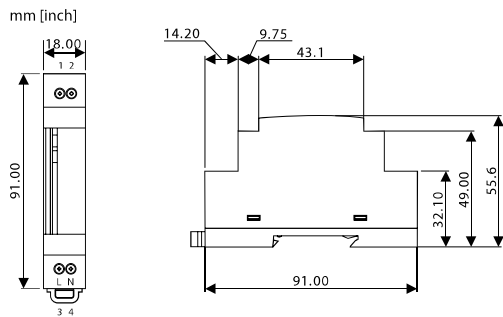
(1) See model selector on page 2.

\*Safety certified for AC only

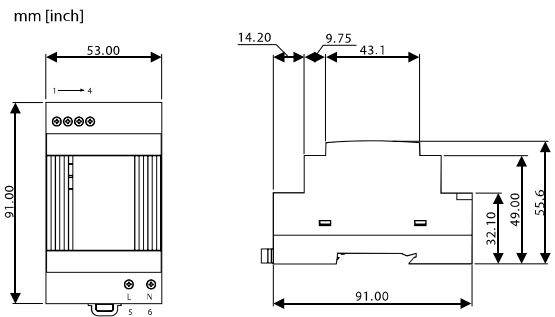
## Model Selector

| Model        | Voltage (V) | Voltage Adjust (V) | Current (A) | Power (W) | Efficiency (Typ %) | Hold Up Time 115VAC in (ms) | UL1310 Class 2 |
|--------------|-------------|--------------------|-------------|-----------|--------------------|-----------------------------|----------------|
| DSP10-5      | 5           | None               | 1.50        | 7.5       | 74                 | 10                          | Yes            |
| DSP30-5      | 5           | 5 - 5.5            | 3.00        | 15.0      | 74                 | 25                          | Yes            |
| DSP60-5      | 5           | 5 - 5.5            | 7.00        | 35.0      | 80                 | 16                          | -              |
| DSP10-12     | 12          | None               | 0.83        | 10.0      | 78                 | 10                          | Yes            |
| DSP30-12     | 12          | 12 - 14            | 2.10        | 25.2      | 82                 | 25                          | Yes            |
| DSP60-12     | 12          | 12 - 14            | 4.50        | 54.0      | 84                 | 16                          | Yes            |
| DSP100-12    | 12          | 12 - 14            | 6.00        | 72.0      | 82                 | 16                          | -              |
| DSP10-15     | 15          | None               | 0.67        | 10.1      | 78                 | 60                          | Yes            |
| DSP30-15     | 15          | 13.5 - 16.5        | 2.00        | 30.0      | 83                 | 25                          | Yes            |
| DSP60-15     | 15          | 13.5 - 16.5        | 4.00        | 60.0      | 85                 | 12                          | Yes            |
| DSP100-15    | 15          | 13.5 - 16.5        | 5.00        | 75.0      | 85                 | 16                          | -              |
| DSP10-24     | 24          | None               | 0.42        | 10.1      | 80                 | 60                          | Yes            |
| DSP30-24     | 24          | 24 - 28            | 1.30        | 31.2      | 83                 | 25                          | Yes            |
| DSP60-24     | 24          | 24 - 28            | 2.50        | 60.0      | 86                 | 12                          | Yes            |
| DSP100-24/C2 | 24          | 20 - 24.2          | 3.80        | 91.2      | 89                 | 10                          | Yes            |
| DSP100-24    | 24          | 24 - 28            | 4.20        | 100.8     | 85                 | 10                          | -              |

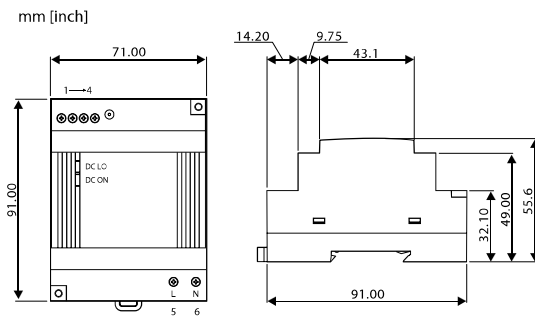
## DSP10 Outline Drawing



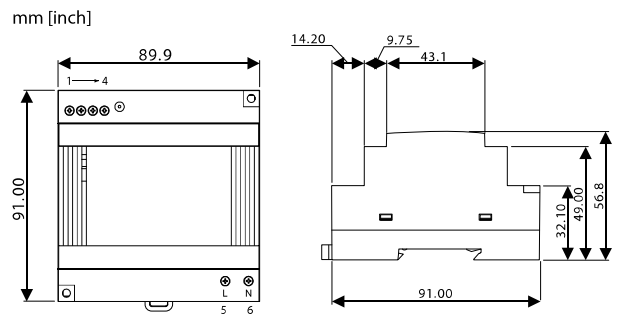
## DSP30 Outline Drawing



## DSP60 Outline Drawing



## DSP100 Outline Drawing



## Other DIN Rail Products

|          |  |
|----------|--|
| DSP/DPP  | 10W to 480W, 5V to 48V power supplies      |
| DLP      | 75W to 240W power supplies                 |
| DLP-PU   | Redundancy Module (20A)                    |
| R Series | 3A to 30A single & three phase EMI Filters |

**Snap-on Mounting:** snap onto DIN Rail TS35/7.5 or TS35/15.  
(no tools required)

For Additional Information, please visit  
<https://product.tdk.com/info/en/products/power/index.html>



Компания «Life Electronics» занимается поставками электронных компонентов импортного и отечественного производства от производителей и со складов крупных дистрибьюторов Европы, Америки и Азии.

С конца 2013 года компания активно расширяет линейку поставок компонентов по направлению коаксиальный кабель, кварцевые генераторы и конденсаторы (керамические, пленочные, электролитические), за счёт заключения дистрибьюторских договоров

Мы предлагаем:

- Конкурентоспособные цены и скидки постоянным клиентам.
- Специальные условия для постоянных клиентов.
- Подбор аналогов.
- Поставку компонентов в любых объемах, удовлетворяющих вашим потребностям.
- Приемлемые сроки поставки, возможна ускоренная поставка.
- Доставку товара в любую точку России и стран СНГ.
- Комплексную поставку.
- Работу по проектам и поставку образцов.
- Формирование склада под заказчика.
- Сертификаты соответствия на поставляемую продукцию (по желанию клиента).
- Тестирование поставляемой продукции.
- Поставку компонентов, требующих военную и космическую приемку.
- Входной контроль качества.
- Наличие сертификата ISO.

В составе нашей компании организован Конструкторский отдел, призванный помогать разработчикам, и инженерам.

Конструкторский отдел помогает осуществить:

- Регистрацию проекта у производителя компонентов.
- Техническую поддержку проекта.
- Защиту от снятия компонента с производства.
- Оценку стоимости проекта по компонентам.
- Изготовление тестовой платы монтаж и пусконаладочные работы.



Тел: +7 (812) 336 43 04 (многоканальный)

Email: [org@lifeelectronics.ru](mailto:org@lifeelectronics.ru)

[www.lifeelectronics.ru](http://www.lifeelectronics.ru)