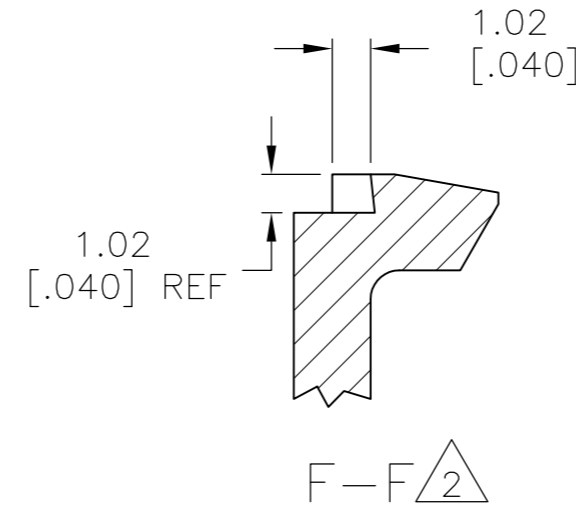
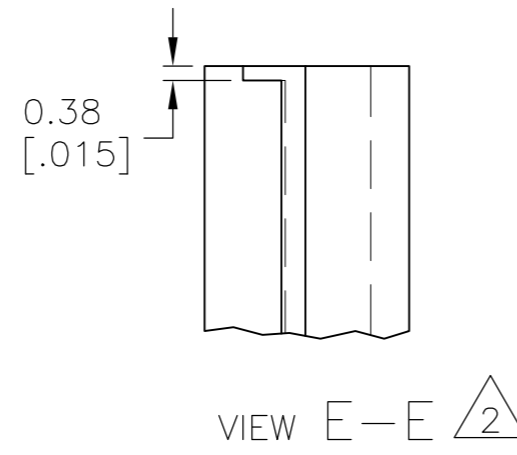
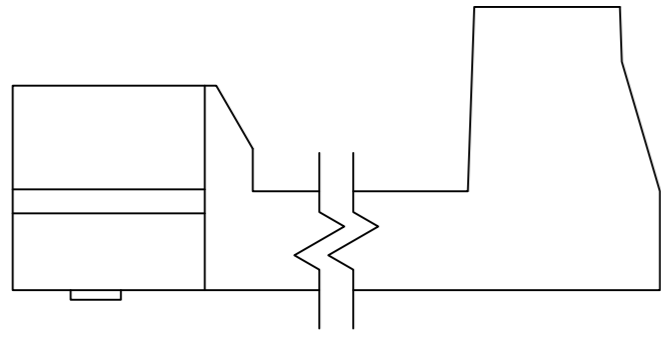
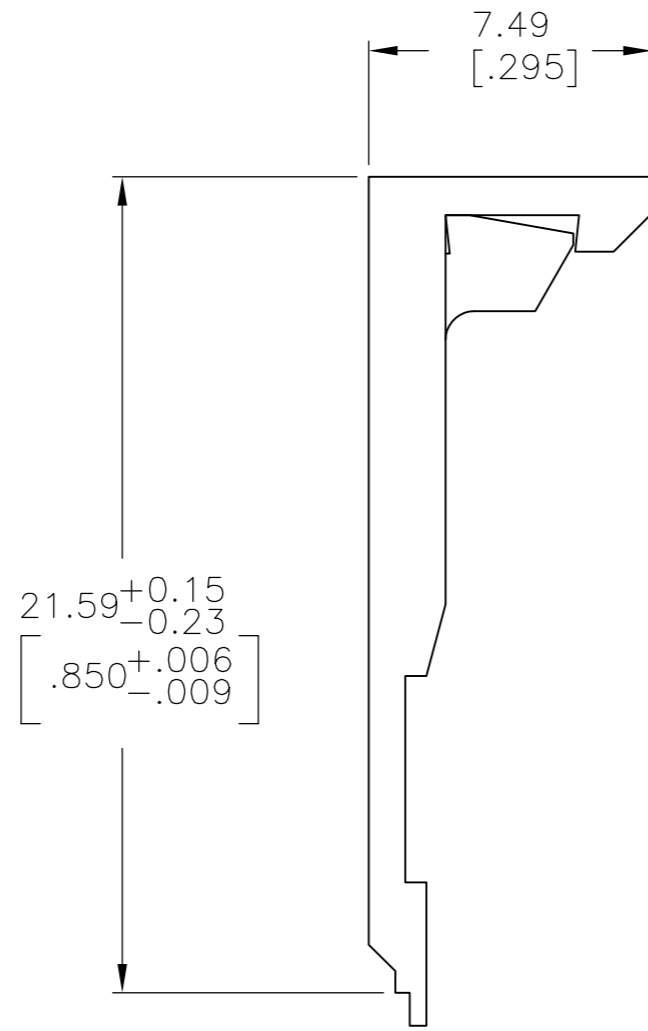
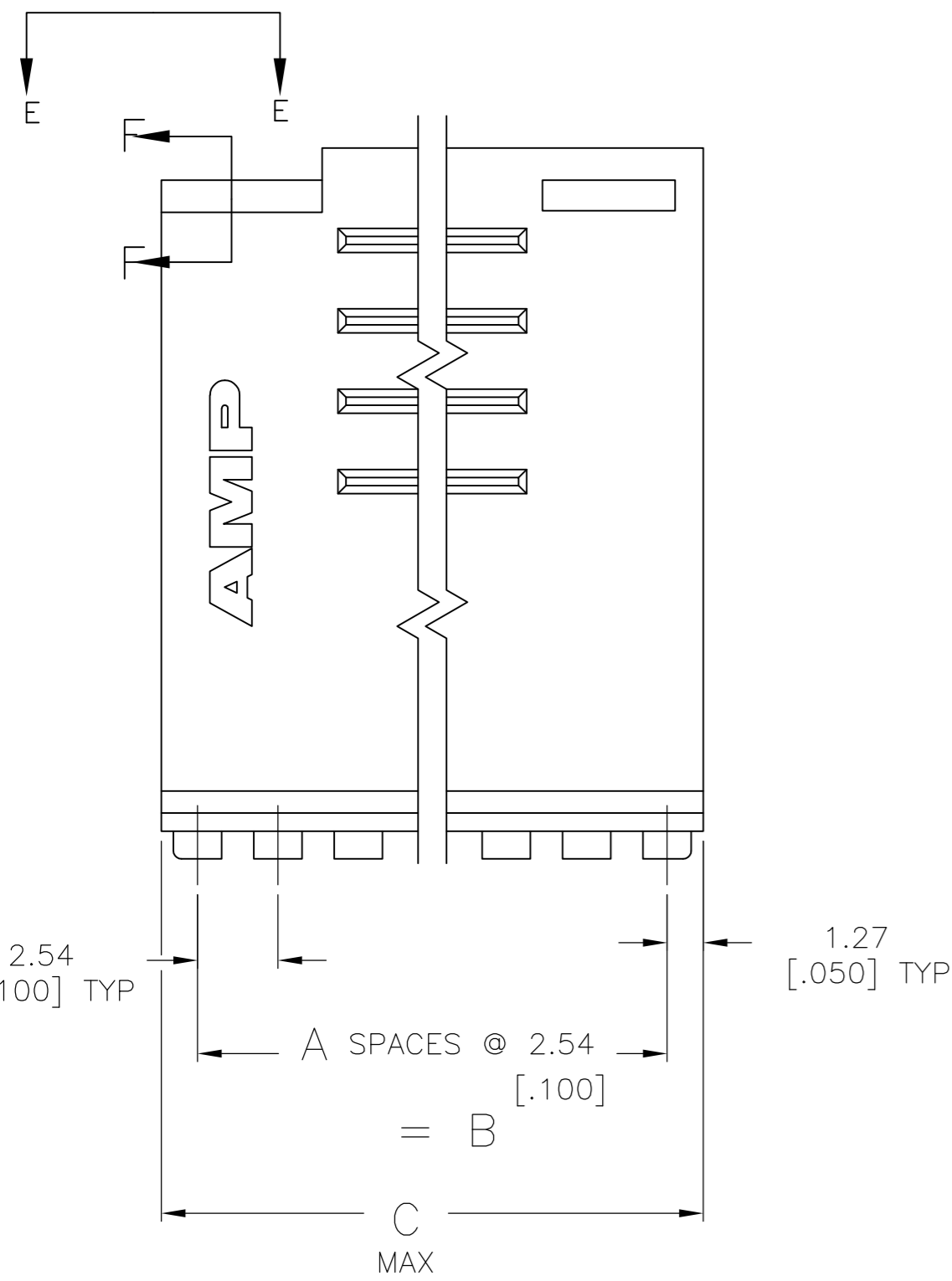


THIS DRAWING IS UNPUBLISHED. RELEASED FOR PUBLICATION
 © COPYRIGHT - By - ALL RIGHTS RESERVED.

LOC		DIST		REVISIONS			
P	LTR	DESCRIPTION	DATE	DWN	APVD		
AD	00	K2	REVISED PER ECO-11-004917	11MAR11	RK	HMR	



- $\triangle 1$ THIS COVER IS TO BE USED IN PAIRS, WITH A DOUBLE ROW HOUSING. NUMBER OF POSITIONS INDICATED PERTAINS TO THE HOUSING.
- $\triangle 2$ THESE VIEWS APPLY TO -1 AND -2 ONLY.
- $\triangle 3$ OBSOLETE PARTS: OBSOLETE CIS STREAMLINING PER D.RENAUD/D.SINISI



OBSOLETE	91.44 [3.600]	88.90 [3.500]	35	72	3-102396-4
OBSOLETE	88.90 [3.500]	86.36 [3.400]	34	70	3-102396-3
OBSOLETE	86.36 [3.400]	83.82 [3.300]	33	68	3-102396-2
OBSOLETE	83.82 [3.300]	81.28 [3.200]	32	66	3-102396-1
$\triangle 3$ OBSOLETE	81.28 [3.200]	78.74 [3.100]	31	64	3-102396-0
$\triangle 3$ OBSOLETE	78.74 [3.100]	76.20 [3.000]	30	62	2-102396-9
OBSOLETE	76.20 [3.000]	73.66 [2.900]	29	60	2-102396-8
OBSOLETE	73.66 [2.900]	71.12 [2.800]	28	58	2-102396-7
OBSOLETE	71.12 [2.800]	68.58 [2.700]	27	56	2-102396-6
OBSOLETE	68.58 [2.700]	66.04 [2.600]	26	54	2-102396-5
OBSOLETE	66.04 [2.600]	63.50 [2.500]	25	52	2-102396-4
OBSOLETE	63.50 [2.500]	60.96 [2.400]	24	50	2-102396-3
OBSOLETE	60.96 [2.400]	58.42 [2.300]	23	48	2-102396-2
OBSOLETE	58.42 [2.300]	55.88 [2.200]	22	46	2-102396-1
OBSOLETE	55.88 [2.200]	53.34 [2.100]	21	44	2-102396-0
OBSOLETE	53.34 [2.100]	50.80 [2.000]	20	42	1-102396-9
OBSOLETE	50.80 [2.000]	48.26 [1.900]	19	40	1-102396-8
OBSOLETE	48.26 [1.900]	45.72 [1.800]	18	38	1-102396-7
OBSOLETE	45.72 [1.800]	43.18 [1.700]	17	36	1-102396-6
OBSOLETE	43.18 [1.700]	40.64 [1.600]	16	34	1-102396-5
$\triangle 3$ OBSOLETE	40.64 [1.600]	38.10 [1.500]	15	32	1-102396-4
$\triangle 3$ OBSOLETE	38.10 [1.500]	35.56 [1.400]	14	30	1-102396-3
$\triangle 3$ OBSOLETE	35.56 [1.400]	33.02 [1.300]	13	28	1-102396-2
OBSOLETE	33.02 [1.300]	30.48 [1.200]	12	26	1-102396-1
OBSOLETE	30.48 [1.200]	27.94 [1.100]	11	24	1-102396-0
$\triangle 3$ OBSOLETE	27.94 [1.100]	25.40 [1.000]	10	22	102396-9
OBSOLETE	25.40 [1.000]	22.86 [.900]	9	20	102396-8
$\triangle 3$ OBSOLETE	22.86 [.900]	20.32 [.800]	8	18	102396-7
OBSOLETE	20.32 [.800]	17.78 [.700]	7	16	102396-6
OBSOLETE	17.78 [.700]	15.24 [.600]	6	14	102396-5
OBSOLETE	15.24 [.600]	12.70 [.500]	5	12	102396-4
OBSOLETE	12.70 [.500]	10.16 [.400]	4	10	102396-3
OBSOLETE	10.16 [.400]	7.62 [.300]	3	8	102396-2
OBSOLETE	7.62 [.300]	5.08 [.200]	2	6	102396-1
	C	B	A	REF $\triangle 1$ NO OF POSN	PART NUMBER
COVER DIMENSIONS					

THIS DRAWING IS A CONTROLLED DOCUMENT.

DIMENSIONS: mm [INCHES]	TOLERANCES UNLESS OTHERWISE SPECIFIED: 0 PLC ± - 1 PLC ± - 2 PLC ± 0.13[.005] 3 PLC ± - 4 PLC ± - ANGLES ± -	FINISH -	DWN E. BRANDBERG 13SEP94 CHK J. HERRINGTON 13SEP94 APVD J. HERRINGTON 13SEP94 PRODUCT SPEC APPLICATION SPEC WEIGHT -	NAME COVER MASS TERMINATION AMPMODU 2.54[.100] CL	SIZE A2	CAGE CODE 00779	DRAWING NO C=102396	RESTRICTED TO -
MATERIAL FLAME RETARDANT THERMOPLASTIC, COLOR - BLACK			CUSTOMER DRAWING		SCALE 5:1	SHEET 1 of 1	REV K2	

TE Connectivity

Компания «Life Electronics» занимается поставками электронных компонентов импортного и отечественного производства от производителей и со складов крупных дистрибьюторов Европы, Америки и Азии.

С конца 2013 года компания активно расширяет линейку поставок компонентов по направлению коаксиальный кабель, кварцевые генераторы и конденсаторы (керамические, пленочные, электролитические), за счёт заключения дистрибьюторских договоров

Мы предлагаем:

- Конкурентоспособные цены и скидки постоянным клиентам.
- Специальные условия для постоянных клиентов.
- Подбор аналогов.
- Поставку компонентов в любых объемах, удовлетворяющих вашим потребностям.
- Приемлемые сроки поставки, возможна ускоренная поставка.
- Доставку товара в любую точку России и стран СНГ.
- Комплексную поставку.
- Работу по проектам и поставку образцов.
- Формирование склада под заказчика.
- Сертификаты соответствия на поставляемую продукцию (по желанию клиента).
- Тестирование поставляемой продукции.
- Поставку компонентов, требующих военную и космическую приемку.
- Входной контроль качества.
- Наличие сертификата ISO.

В составе нашей компании организован Конструкторский отдел, призванный помогать разработчикам, и инженерам.

Конструкторский отдел помогает осуществить:

- Регистрацию проекта у производителя компонентов.
- Техническую поддержку проекта.
- Защиту от снятия компонента с производства.
- Оценку стоимости проекта по компонентам.
- Изготовление тестовой платы монтаж и пусконаладочные работы.



Тел: +7 (812) 336 43 04 (многоканальный)

Email: org@lifeelectronics.ru

www.lifeelectronics.ru