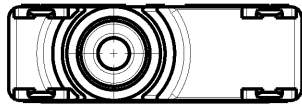
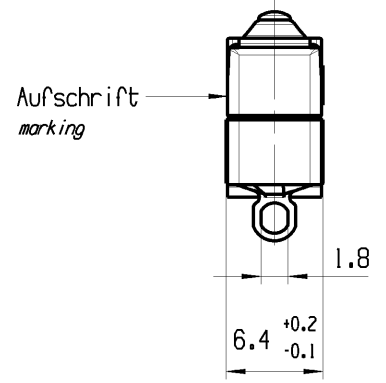
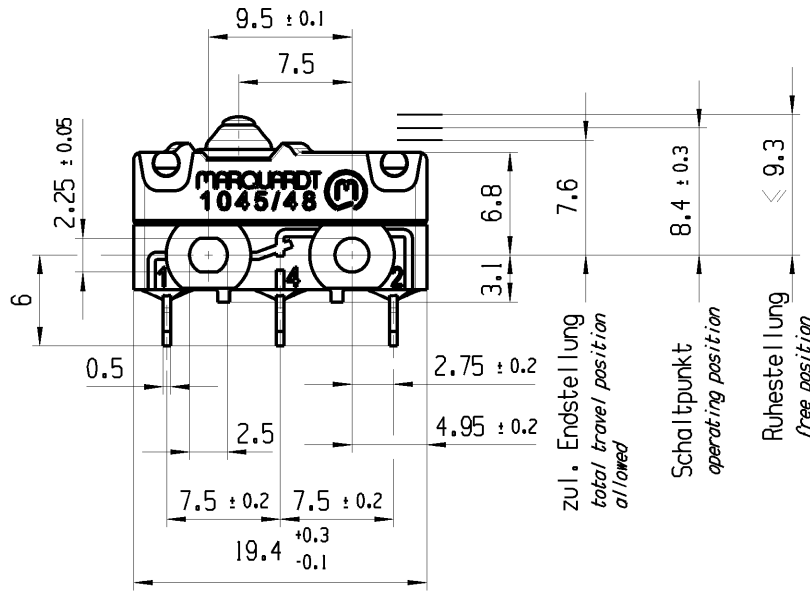


THIS DRAWING IS THE EXCLUSIVE PROPERTY OF MARQUARDT. WITHOUT THEIR CONSENT IT MAY NOT BE REPRODUCED OR GIVEN TO THIRD PARTIES.

CONFIDENTIAL

VERTRAULICH

Alle Rechte bei Marquardt, auch fuer den Fall von Schutzrechtsanmeldungen. Jede Veruegungsbefuegnis, wie Kopier- und Weitergaberecht, bei uns.



Aufschrift
Marking

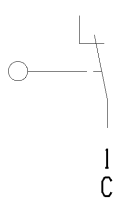


1045.0102 μ

5(5)/250~40T100 10E3



NC NO
2 4



Wechsler 1-polig
single pole changeover

Schaltbetaetigungskraft ≤ 2.6 N
actuating force

Rueckschaltkraft ≥ 0.7 N
release force

Differenzweg ≤ 0.2 mm
movement differential

IP Schutzklasse nach EN 60529 IP 67
protection class acc to EN 60529 IP 67

Herstellort/-jahr/-monat/-tag nach DIN EN 60062
place, year, month and day of production acc. to DIN EN 60062

G: Konform nach IEC 60335-1:2001 Kap. 30
G: matching IEC 60335-1:2001 clause 30

fuer Form und Lage FOR SHAPE AND LOC.	⊙ =	0.1	Allgemeintoleranzen UNTOLERANCED DIMENSIONS			Pause COPY	Blatt SHEET 01	TYP K	Zeichn./DRAWING NO. 10450102	Index b	
	fuer Winkel FOR ANGLE.	± 2	+0.25 -0.1	PROJEKTION	Abmasse und Nennmassbereiche Angaben in mm						Loeenge LENGTH
			ALL DIMENSIONS ARE IN MILLIMETRES	<table border='1'><tr><td>0-6</td><td>± 0.1</td><td>± 0.2</td></tr><tr><td>>6-15</td><td>± 0.15</td><td>± 0.3</td></tr><tr><td>>15-30</td><td>± 0.2</td><td>± 0.5</td></tr><tr><td>>30-70</td><td>± 0.3</td><td></td></tr><tr><td>>70-120</td><td>± 0.4</td><td>± 10%</td></tr><tr><td>>120</td><td>± 0.8</td><td></td></tr></table>							
b	78489	26.04.12	BRC								
a	77237	13.02.12	BRC								
	73338	20.04.11	BRC								
Ausg. ISSUE	Aenderung REVISION	gez. DRAWN BY	Ausg. ISSUE	Aenderung REVISION	gez. DRAWN BY	CAD: NX v6.0	gez./DRAWN BY 20.04.11 BRC	gepr./CHECKED BY	SCHNAPPSCHALTER		
							Ersatz fuer/REPLACEMENT OF		Snap action switch		
							MARQUARDT				

Компания «Life Electronics» занимается поставками электронных компонентов импортного и отечественного производства от производителей и со складов крупных дистрибьюторов Европы, Америки и Азии.

С конца 2013 года компания активно расширяет линейку поставок компонентов по направлению коаксиальный кабель, кварцевые генераторы и конденсаторы (керамические, пленочные, электролитические), за счёт заключения дистрибьюторских договоров

Мы предлагаем:

- Конкурентоспособные цены и скидки постоянным клиентам.
- Специальные условия для постоянных клиентов.
- Подбор аналогов.
- Поставку компонентов в любых объемах, удовлетворяющих вашим потребностям.
- Приемлемые сроки поставки, возможна ускоренная поставка.
- Доставку товара в любую точку России и стран СНГ.
- Комплексную поставку.
- Работу по проектам и поставку образцов.
- Формирование склада под заказчика.
- Сертификаты соответствия на поставляемую продукцию (по желанию клиента).
- Тестирование поставляемой продукции.
- Поставку компонентов, требующих военную и космическую приемку.
- Входной контроль качества.
- Наличие сертификата ISO.

В составе нашей компании организован Конструкторский отдел, призванный помогать разработчикам, и инженерам.

Конструкторский отдел помогает осуществить:

- Регистрацию проекта у производителя компонентов.
- Техническую поддержку проекта.
- Защиту от снятия компонента с производства.
- Оценку стоимости проекта по компонентам.
- Изготовление тестовой платы монтаж и пусконаладочные работы.



Тел: +7 (812) 336 43 04 (многоканальный)

Email: org@lifeelectronics.ru