

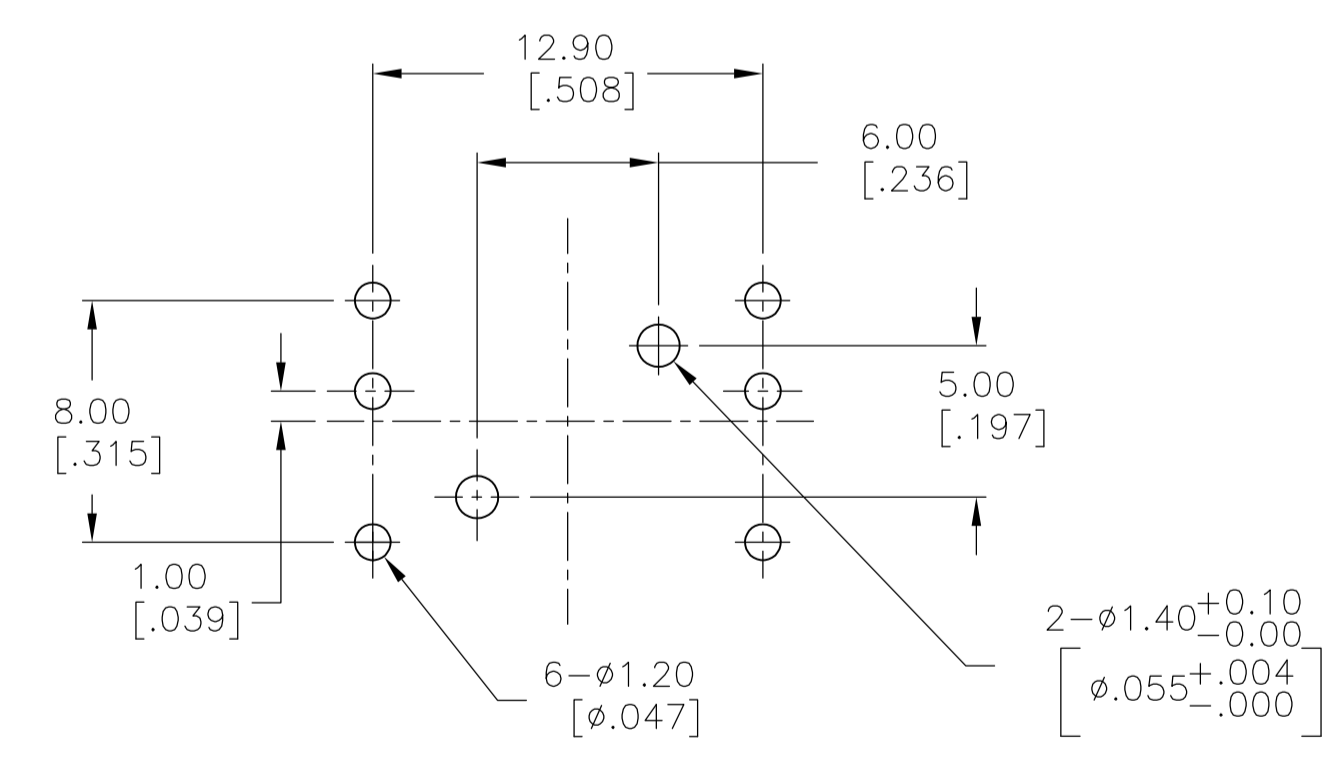
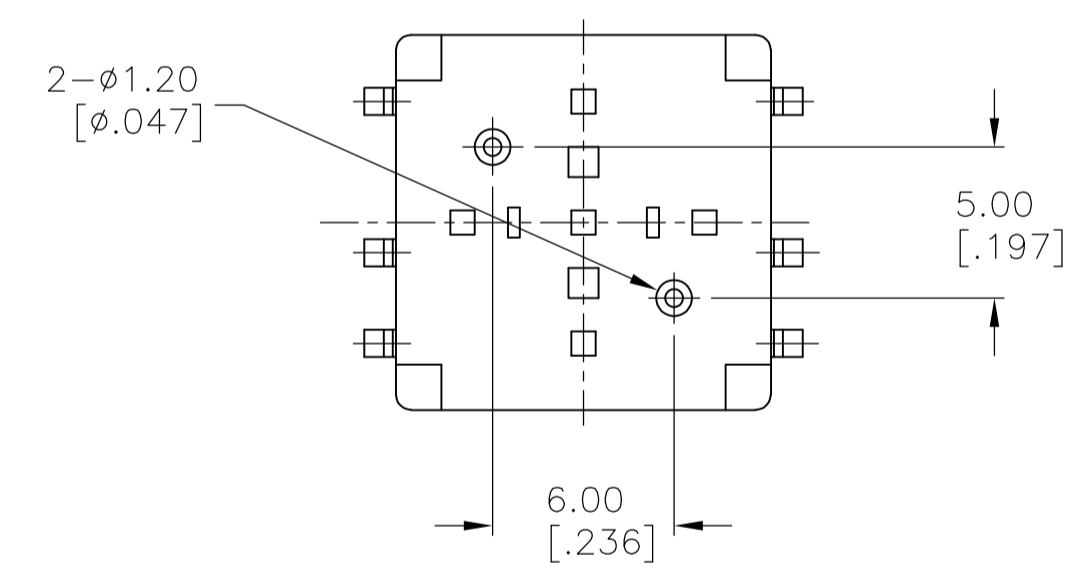
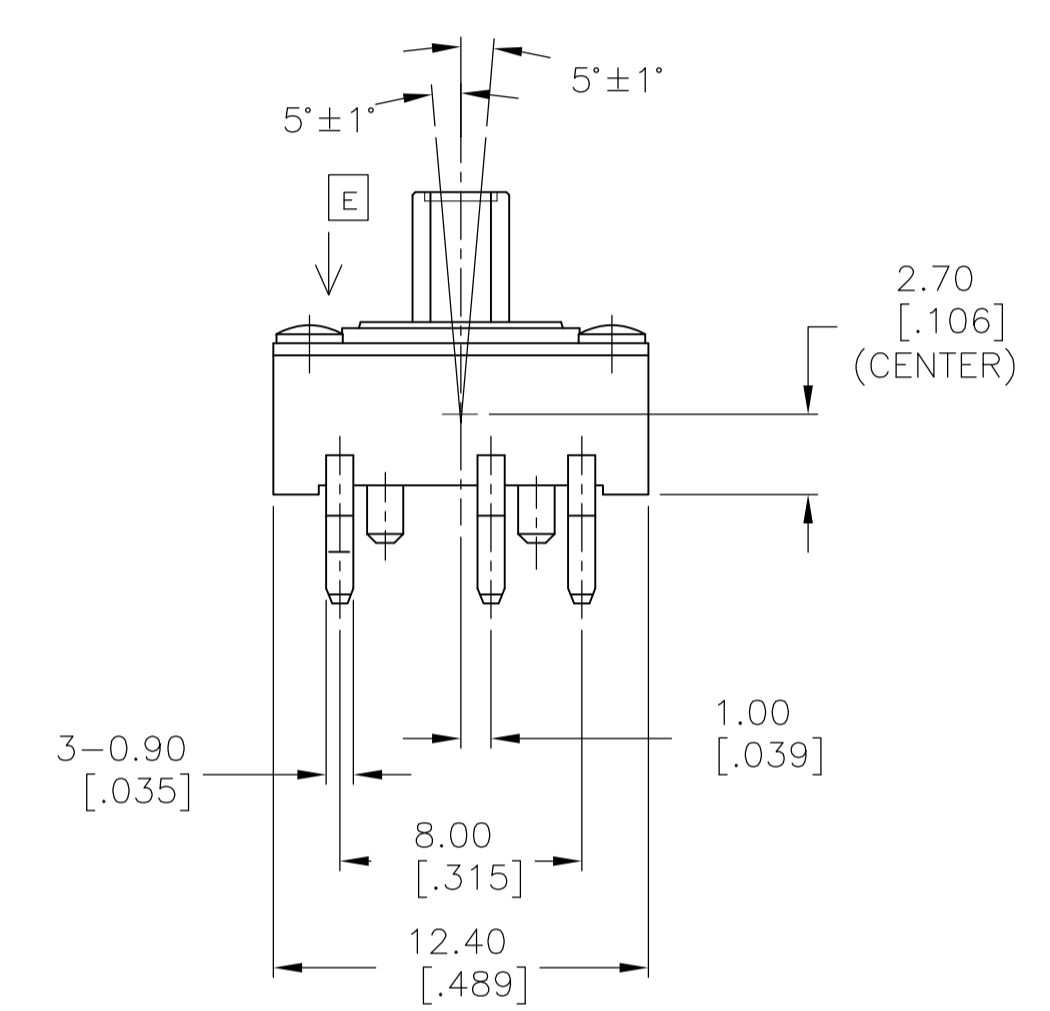
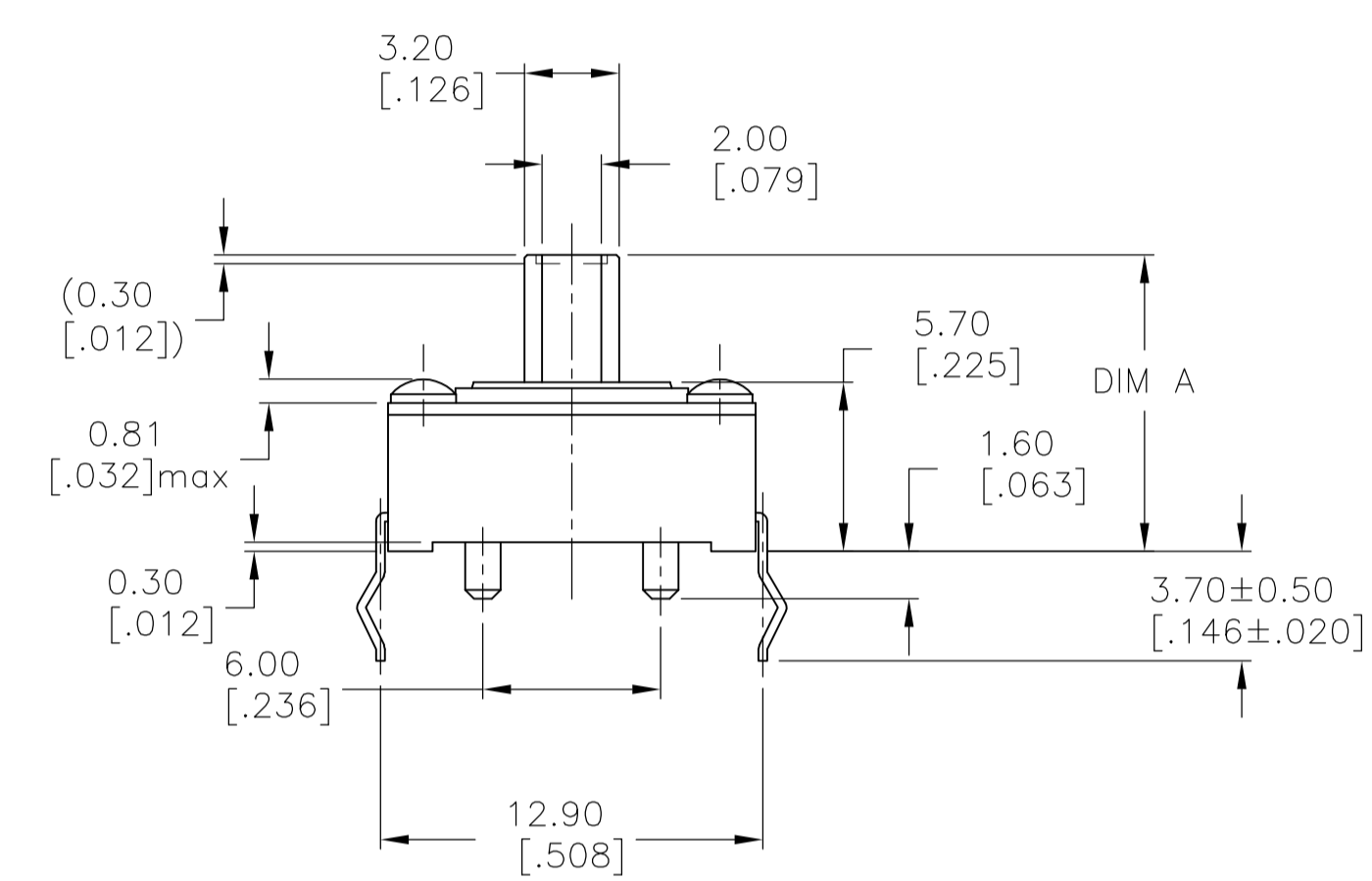
SPECIFICATIONS:
MATERIAL:
 COVER, PET FILM
 ACTUATOR, PBT, BLACK
 CASE, NYLON, BLACK
 TERMINAL, COPPER ALLOY, PLATING- SILVER/NICKEL
 CONTACT, STAINLESS STEEL, PLATING- SILVER

ELECTRICAL:
 MAX CONTACT RATING: 50MILLIAMPS@24V DC
 MIN CONTACT RATING: 10MICROAMPS@1V DC
 INITIAL CONTACT RESISTANCE, 100 MILLIOHMS MAX, PER EIA-364-23B, EACH POSITION
 INSULATION RESISTANCE, 100 MEGOHM MIN. PER EIA-364-21C EACH POSITION
 DIELECTRIC STRENGTH, 100 V AC FOR 1 MINUTE, PER EIA-364-20B, CONDITION 1, EACH POSITION.

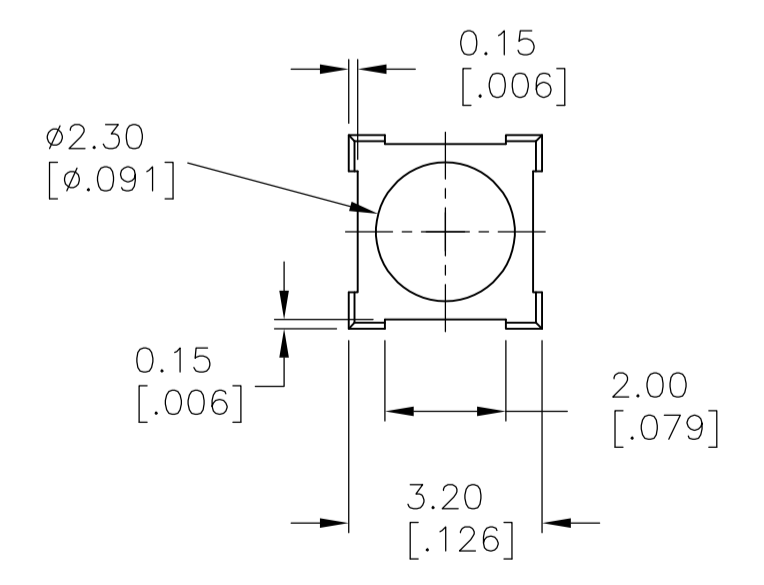
MECHANICAL:
 ACTUATION FORCE, SEE P/N TABLE
 ACTUATION TRAVEL, .25 +/- .2 MM (CENTER PUSH), 5 +/- 1 DEGREES (4-DIRECTIONAL)
 LIFE EXPECTANCY, (CENTER PUSH), 50,000 CYCLES MIN (40-50 CYCLES PER MINUTE), (4-DIRECTIONAL) 50,000 CYCLES MIN. (15-20 CYCLES PER MINUTE), 110% OF OPERATING FORCE, PER EIA-448 METHODS 8 AND 9
 VIBRATION, PER EIA 364-28D, CONDITION VII, LEVEL E
 MECHANICAL SHOCK, PER EIA-364-27C, CONDITION A

ENVIRONMENTAL:
 OPERATING TEMPERATURE, -35 TO +85 DEGREES C
 STORAGE TEMPERATURE, -35 TO +85 DEGREES C
 HUMIDITY AND TEMPERATURE CYCLING PER EIA-364-31B, METHOD III
 THERMAL SHOCK, PER EIA-364-32C, -35 TO +85 DEGREES C
 SOLDERABILITY, PER EIA-364-52, CLASS 2, CATEGORY 1, TEMP, 255 DEGREES C MAX, TIME, 5 SECONDS MAX, 95% MINIMUM COVERAGE
 RESISTANCE TO SOLDER HEAT, PER 109-202 CONDITION B

1. ALL MATERIALS AND FINISHES SHALL COMPLY WITH EU DIRECTIVE 2002/95/EC OF 27JAN2003 (ROHS)



P.C.B HOLE DIMENSIONS
 TOLERANCE ±0.05 [0.002] UNLESS OTHERWISE SPECIFIED



DETAIL OF STEM(S=8/1)

200 +70/-50 GF	800 +/-100 GF	Gray	14.00	FSMMD6	1571515-2
200 +70/-50 GF	350 +100/-50 GF	Black	10.00	FSMMD1	1571515-1
Actuation Force, Side Push	Actuation Force, Center Push	Actuator Color	DIM A	Alco P/N	Tyco P/N

THIS DRAWING IS A CONTROLLED DOCUMENT.		DIN R BROWN 10APR03	Tyco Electronics Corporation Harrisburg, Pa 17105-3608	
DIMENSIONS: mm [INCHES]		CHK M SARVER 22SEP03	NAME Pushbutton Switch, Multi-Directional Actuation, THRU-HOLE	
TOLERANCES UNLESS OTHERWISE SPECIFIED:		APVD M SARVER 22SEP03	APPLICATION SPEC	
0 PLC	± -	SIZE CAGE CODE DRAWING NO		
1 PLC	± -	RESTRICTED TO		
2 PLC	± 0.30[0.012]	A1 00779 C=1571515		
3 PLC	± -	CUSTOMER DRAWING		
4 PLC	± -	SCALE 1:1 SHEET 1 OF 1 REV F		
ANGLES	± ± 1°			

Компания «Life Electronics» занимается поставками электронных компонентов импортного и отечественного производства от производителей и со складов крупных дистрибьюторов Европы, Америки и Азии.

С конца 2013 года компания активно расширяет линейку поставок компонентов по направлению коаксиальный кабель, кварцевые генераторы и конденсаторы (керамические, пленочные, электролитические), за счёт заключения дистрибьюторских договоров

Мы предлагаем:

- Конкурентоспособные цены и скидки постоянным клиентам.
- Специальные условия для постоянных клиентов.
- Подбор аналогов.
- Поставку компонентов в любых объемах, удовлетворяющих вашим потребностям.
- Приемлемые сроки поставки, возможна ускоренная поставка.
- Доставку товара в любую точку России и стран СНГ.
- Комплексную поставку.
- Работу по проектам и поставку образцов.
- Формирование склада под заказчика.
- Сертификаты соответствия на поставляемую продукцию (по желанию клиента).
- Тестирование поставляемой продукции.
- Поставку компонентов, требующих военную и космическую приемку.
- Входной контроль качества.
- Наличие сертификата ISO.

В составе нашей компании организован Конструкторский отдел, призванный помогать разработчикам, и инженерам.

Конструкторский отдел помогает осуществить:

- Регистрацию проекта у производителя компонентов.
- Техническую поддержку проекта.
- Защиту от снятия компонента с производства.
- Оценку стоимости проекта по компонентам.
- Изготовление тестовой платы монтаж и пусконаладочные работы.



Тел: +7 (812) 336 43 04 (многоканальный)

Email: org@lifeelectronics.ru