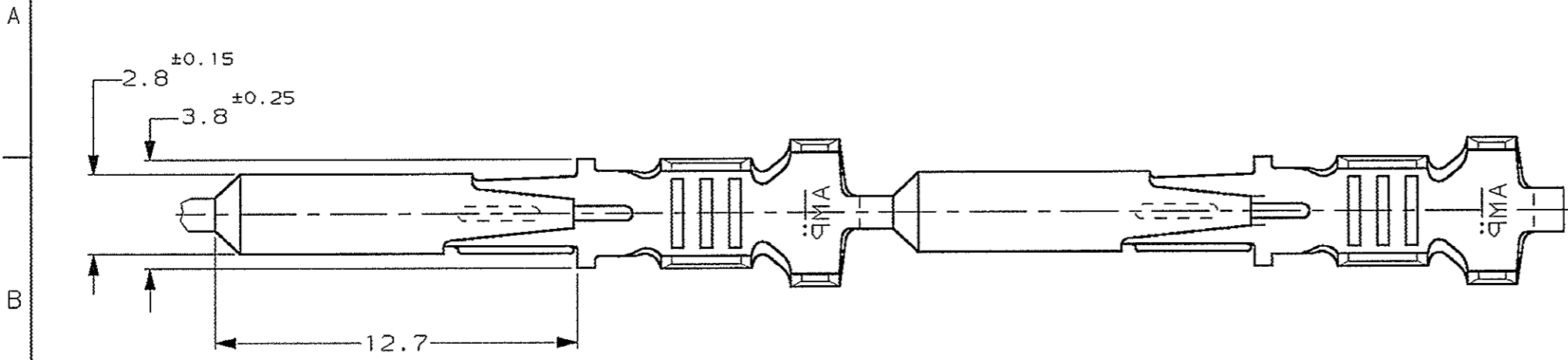
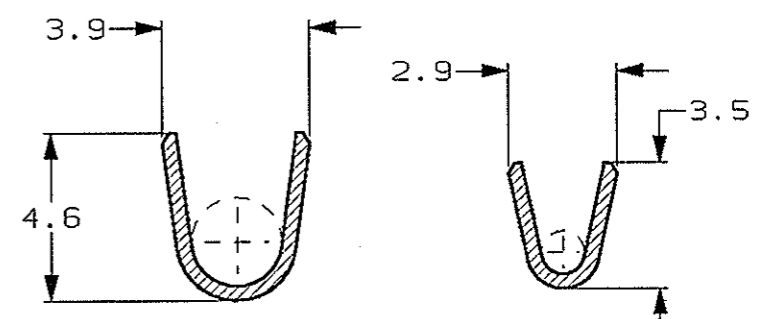
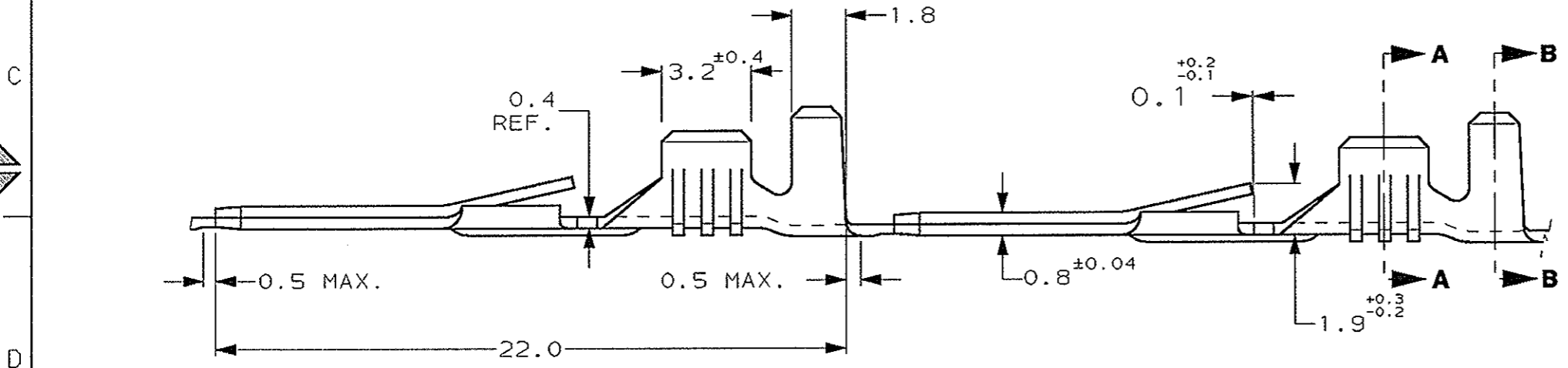


SCALA NON IMPEGNATIVA (DO NOT SCALE)
 DIMENSIONI IN mm METRIC
 PROIEZIONE EUROPEA (EUROPEAN PROJECTION)

- 1 FOR USE ON MINIATURE APPLICATORS (LEFT-RIGHT FEED).
- 2 FOR USE ON MINIATURE APPLICATORS AMP-O-MATOR APPLICATION (LEFT-RIGHT FEED)
- 3 GIUNTA TRA TERMINALI PREVISTA MEDIANTE SALDATURA (SPlice FREE)
- 3 SPECIFICA DI APPLICAZIONE 114-20021 SPECIFICA DI PRODOTTO 108-20020 (APPLICATION SPEC. 114-20021, PRODUCT SPEC. 108-20020).
- 4 OBSOLETE PARTS: OBSOLETE CIS STREAMLINING PER D.RENAUD/D.SINISI



SEZIONE B-B (SECTION B-B) SEZIONE B-B (SECTION A-A)



4	2	OBSOLETE	NUDO (UNPLATED)	OTTONE (BRASS)	0-160743-5	J
1			PRE STAGNATO (PRE INPLATED)	OTTONE (BRASS)	0-160743-4	L
1			NUDO (UNPLATED)	OTTONE (BRASS)	0-160743-3	J
1			PRE STAGNATO (PRE INPLATED)	BRONZO FOSFOROSO (PHOS. BRONZE)	0-160743-2	M
1			NUDO (UNPLATED)	BRONZO FOSFOROSO (PHOS. BRONZE)	0-160743-1	J

FINITURA / COLORE (FINISH / COLOUR) MATERIALE (MATERIAL) NUMERO (PART NUMBER) REV.

CUSTOMER DWG. FOR REFERENCE ONLY DISEGNO PER CLIENTE SOLO PER RIFERIMENTO

THIS DRAWING IS UNPUBLISHED RELEASE FOR PUBLICATION ON JUN 1999

TOLLERANZE: SE NON DIVERSAMENTE SPECIFICATO (TOLERANCES: UNLESS OTHERWISE SPECIFIED) ± 0.3
 ANGOLI (ANGLES) ± 2°
 DIAM. ISOLANTE (INS. DIA. RANGE) 2.3-3.0 RANGO FILO (WIRE RANGE) mm² 0.5-1.5 SCALA (SCALE) 5:1

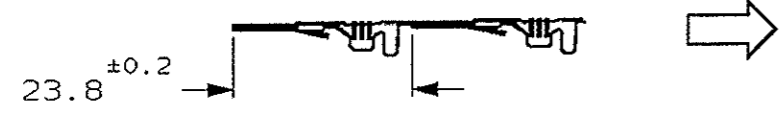


DIS. H. YAALI (DR.) 09 JUN 99 DESCRIZIONE (DESCRIPTION) FASTIN-FASTON® Connectors .110" sr. TAB CONTACT
 CONT. C. TARTARI (CHK) 09 JUN 99

LOC. SIZE NUMERO (DWS NO) APP. (CAPP.)
 I A3 C-160743 M2 1 01 (OF) 1

STATO DI FORNITURA - SCALA 1:1 (SUPPLY CONDITION - SCALE 1:1)

SENSO DI USCITA DEL TERMINALE DALLA BOBINA (DIRECTION OFF TOP OF REEL)



DISTRIBUZIONE (PRINT DIST.)

M2	REVISED PER ECO-11-005140	RK	31MAR 11
REV. (REV. STA.)	REVISIONI (REVISION RECORD)	DIS (DR)	DATA (DATE)

Компания «Life Electronics» занимается поставками электронных компонентов импортного и отечественного производства от производителей и со складов крупных дистрибьюторов Европы, Америки и Азии.

С конца 2013 года компания активно расширяет линейку поставок компонентов по направлению коаксиальный кабель, кварцевые генераторы и конденсаторы (керамические, пленочные, электролитические), за счёт заключения дистрибьюторских договоров

Мы предлагаем:

- Конкурентоспособные цены и скидки постоянным клиентам.
- Специальные условия для постоянных клиентов.
- Подбор аналогов.
- Поставку компонентов в любых объемах, удовлетворяющих вашим потребностям.
- Приемлемые сроки поставки, возможна ускоренная поставка.
- Доставку товара в любую точку России и стран СНГ.
- Комплексную поставку.
- Работу по проектам и поставку образцов.
- Формирование склада под заказчика.
- Сертификаты соответствия на поставляемую продукцию (по желанию клиента).
- Тестирование поставляемой продукции.
- Поставку компонентов, требующих военную и космическую приемку.
- Входной контроль качества.
- Наличие сертификата ISO.

В составе нашей компании организован Конструкторский отдел, призванный помогать разработчикам, и инженерам.

Конструкторский отдел помогает осуществить:

- Регистрацию проекта у производителя компонентов.
- Техническую поддержку проекта.
- Защиту от снятия компонента с производства.
- Оценку стоимости проекта по компонентам.
- Изготовление тестовой платы монтаж и пусконаладочные работы.



Тел: +7 (812) 336 43 04 (многоканальный)

Email: org@lifeelectronics.ru