

4

3

2

1

ZONE	REV.	REVISION DESCRIPTION	ECN NO.	DATE

D

D

C

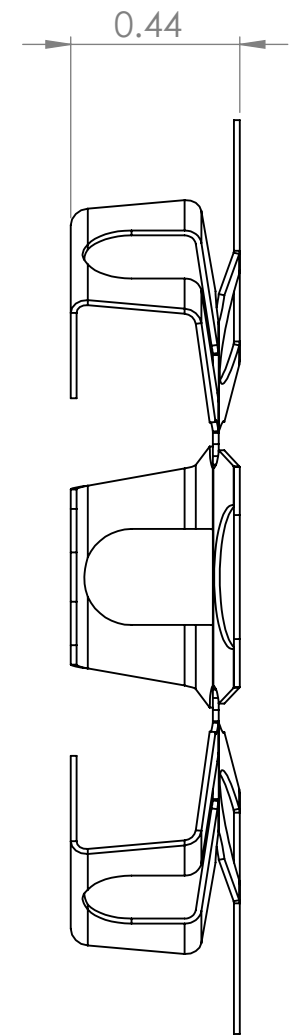
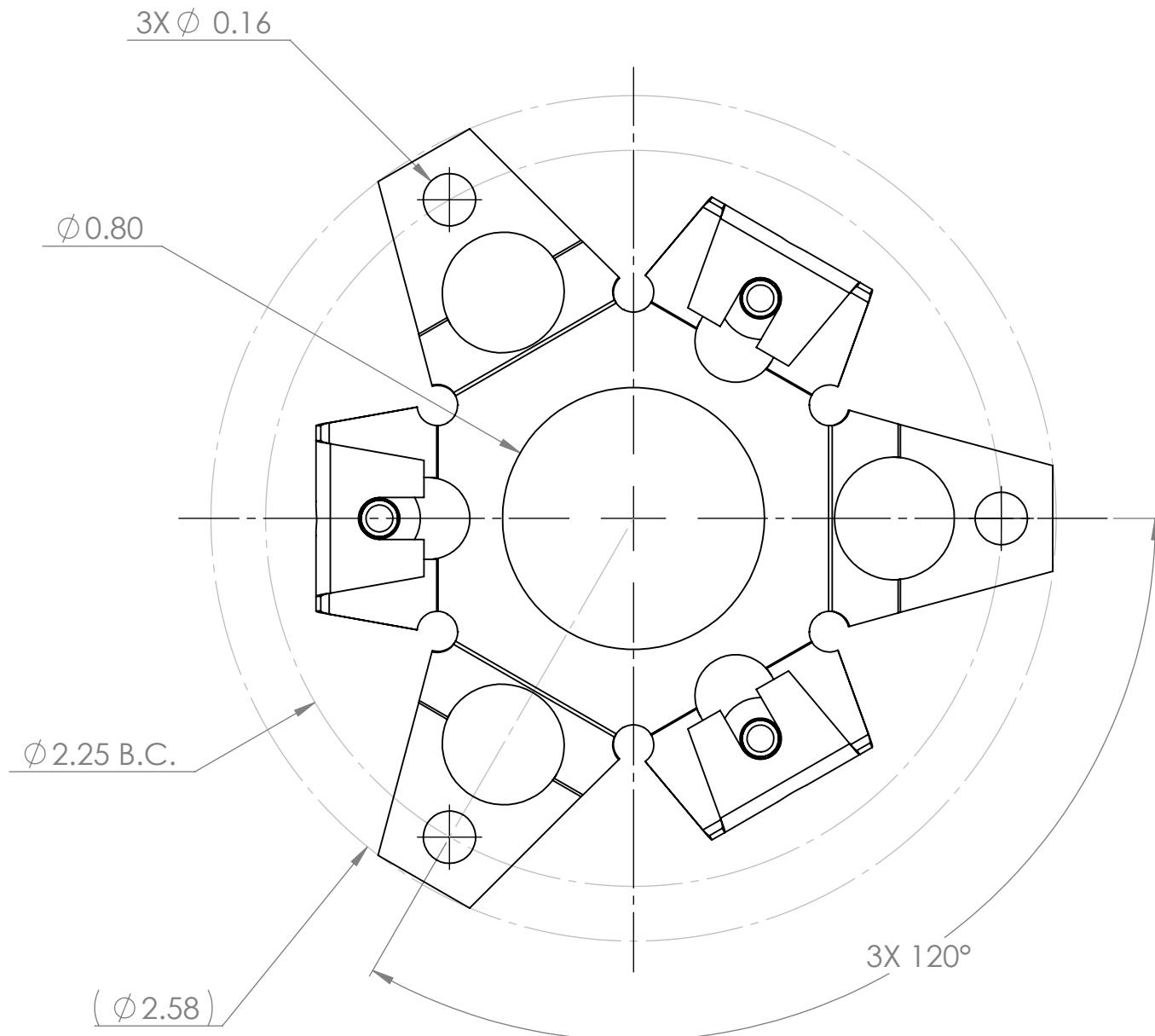
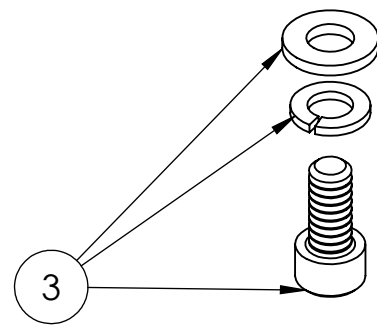
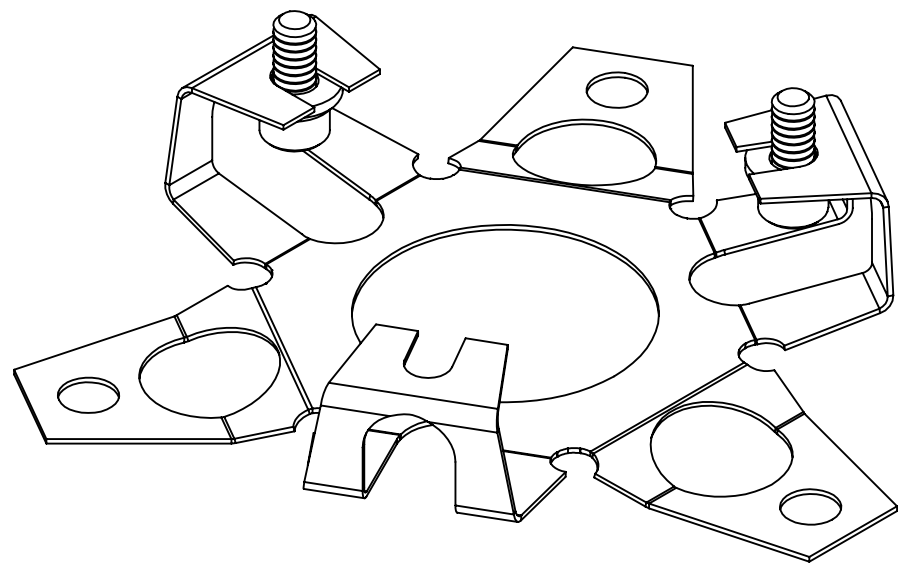
C

B

B

A

A



FLEXMOUNT KIT P/N 31134-001

NOTES (UNLESS OTHERWISE INDICATED):

- USE WITH MODEL H20 HUB SHAFT (HBS) OR MODEL HS20 HOLLOW SHAFT ENCODERS
- FITS F28 FACEMOUNT (3X #4-40 UNC-2B ON 2.250 B.C.)
- 3X #4-40 SOCKET CAP SCREWS, #4 FLAT WASHERS, & #4 LOCK WASHERS, INCLUDED


UNCONTROLLED COPY

FIRST ISSUE DATE: 11/01/18
 DRAWN: DRC
 APPROVED:
 DATE: XX/XX/XX
 ECN:
 DATE:
 MATERIAL:
 303/304 HALF HARD S.S.

SENSATA TECHNOLOGIES PROPRIETARY AND CONFIDENTIAL. NEITHER THIS PRINT NOR THE INFORMATION CONTAINED HEREON IS TO BE USED AGAINST THE INTERESTS OF SENSATA TECHNOLOGIES OR AGAINST THE INTERESTS OF ANY OF ITS AFFILIATED COMPANIES OR WHOLLY OWNED SUBSIDIARIES.

INTERPRET DIMENSIONING AND TOLERANCING PER ASME Y14.5-2009. UNLESS OTHERWISE SPECIFIED DIMENSIONS ARE IN INCHES [MILLIMETERS] AND ARE INTENDED AS NOMINAL SEE PRODUCT SPECIFICATIONS FOR MORE DETAILS.

DO NOT SCALE DRAWING
 THIRD ANGLE PROJECTION



BEI SENSORS
 1461 LAWRENCE DRIVE
 THOUSAND OAKS, CA 93120

TITLE
**FLEXMOUNT KIT,
 MODELS H20 &
 HS20**

SIZE DWG NO. REV.
B 09903-001 A

SCALE 2:1 SOLIDWORKS SHEET 1 OF 1

4

3

2

1

DEVICE:

PROJECT:

Компания «Life Electronics» занимается поставками электронных компонентов импортного и отечественного производства от производителей и со складов крупных дистрибьюторов Европы, Америки и Азии.

С конца 2013 года компания активно расширяет линейку поставок компонентов по направлению коаксиальный кабель, кварцевые генераторы и конденсаторы (керамические, пленочные, электролитические), за счёт заключения дистрибьюторских договоров

Мы предлагаем:

- Конкурентоспособные цены и скидки постоянным клиентам.
- Специальные условия для постоянных клиентов.
- Подбор аналогов.
- Поставку компонентов в любых объемах, удовлетворяющих вашим потребностям.
- Приемлемые сроки поставки, возможна ускоренная поставка.
- Доставку товара в любую точку России и стран СНГ.
- Комплексную поставку.
- Работу по проектам и поставку образцов.
- Формирование склада под заказчика.
- Сертификаты соответствия на поставляемую продукцию (по желанию клиента).
- Тестирование поставляемой продукции.
- Поставку компонентов, требующих военную и космическую приемку.
- Входной контроль качества.
- Наличие сертификата ISO.

В составе нашей компании организован Конструкторский отдел, призванный помогать разработчикам, и инженерам.

Конструкторский отдел помогает осуществить:

- Регистрацию проекта у производителя компонентов.
- Техническую поддержку проекта.
- Защиту от снятия компонента с производства.
- Оценку стоимости проекта по компонентам.
- Изготовление тестовой платы монтаж и пусконаладочные работы.



Тел: +7 (812) 336 43 04 (многоканальный)

Email: org@lifeelectronics.ru