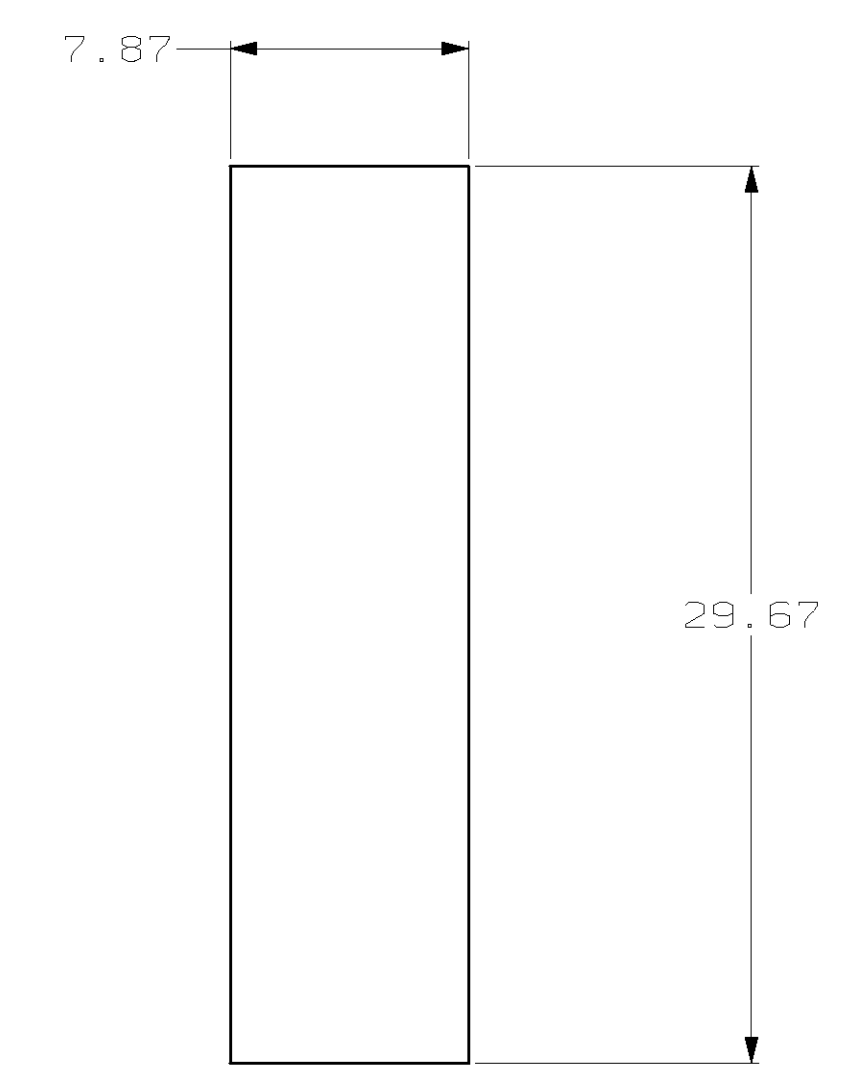
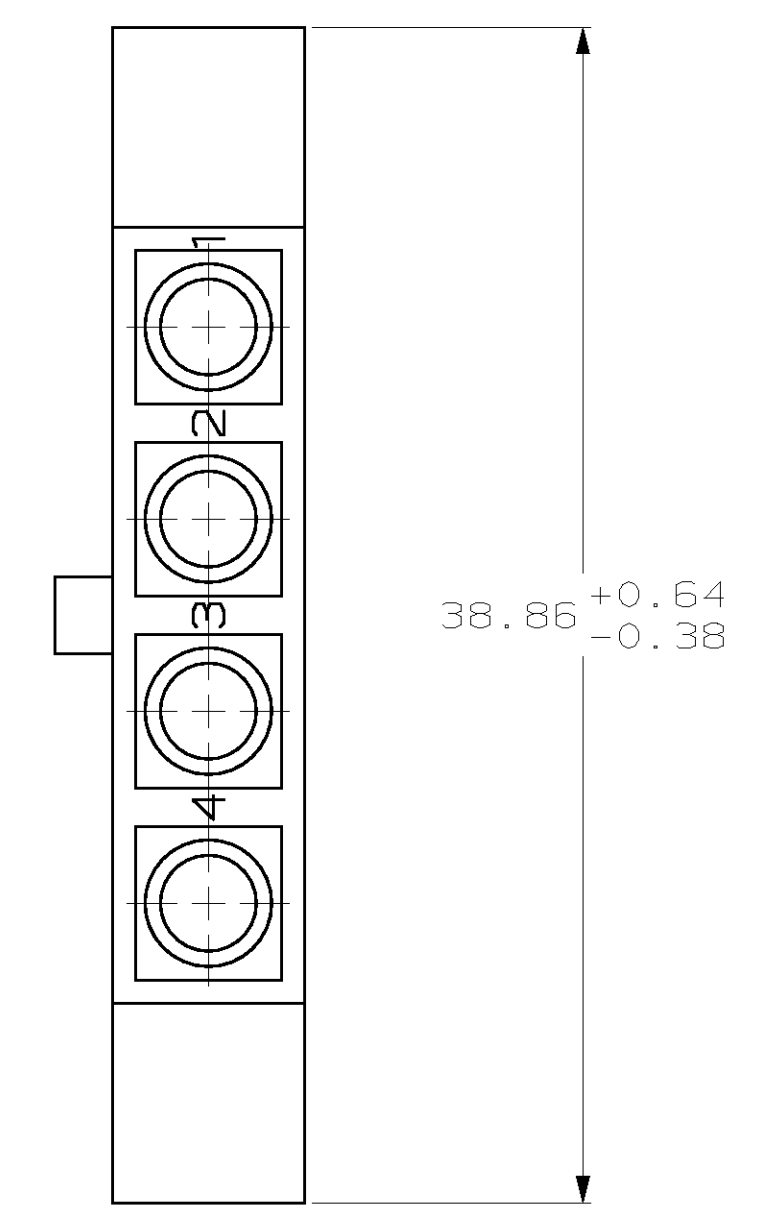
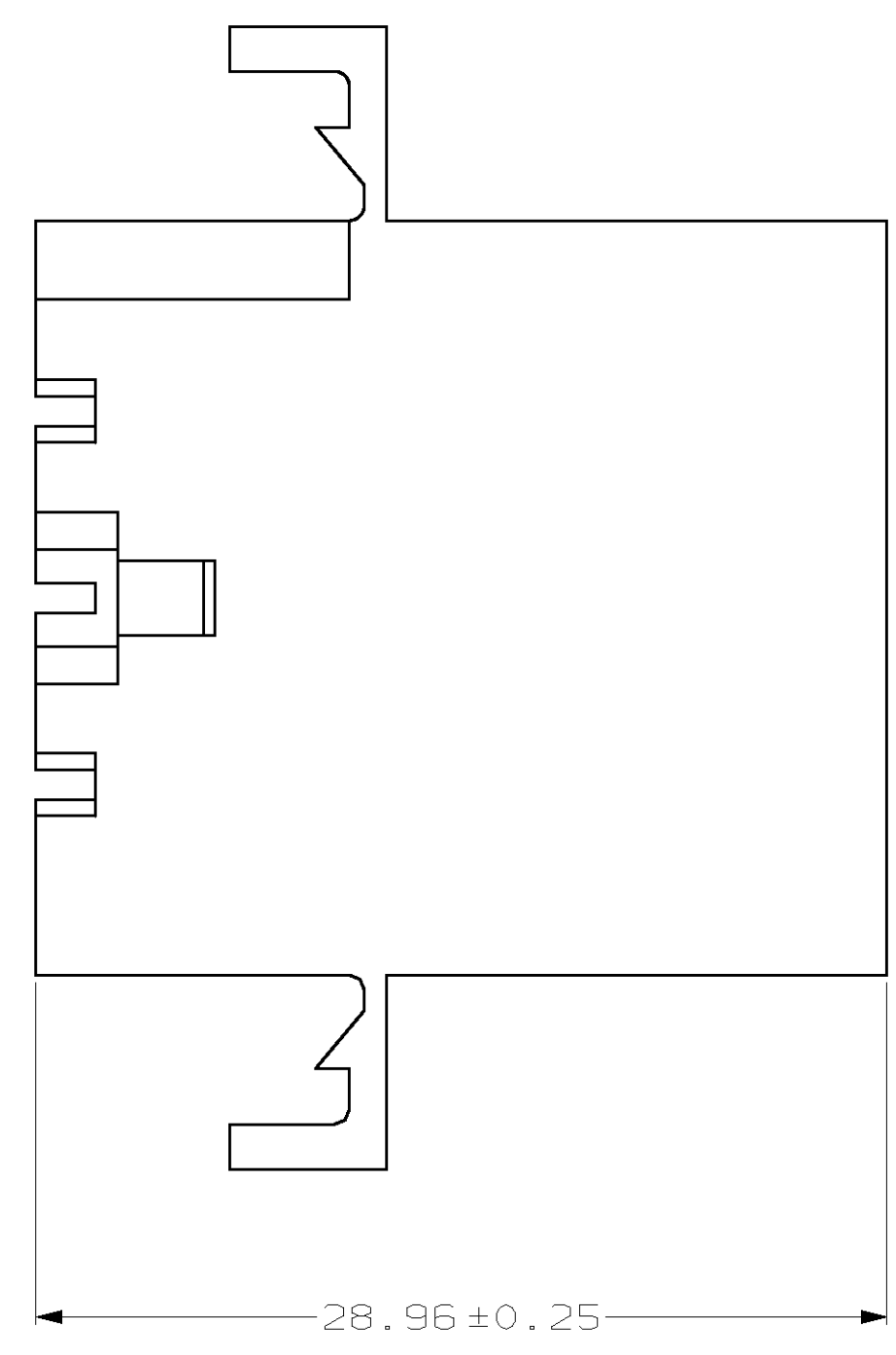
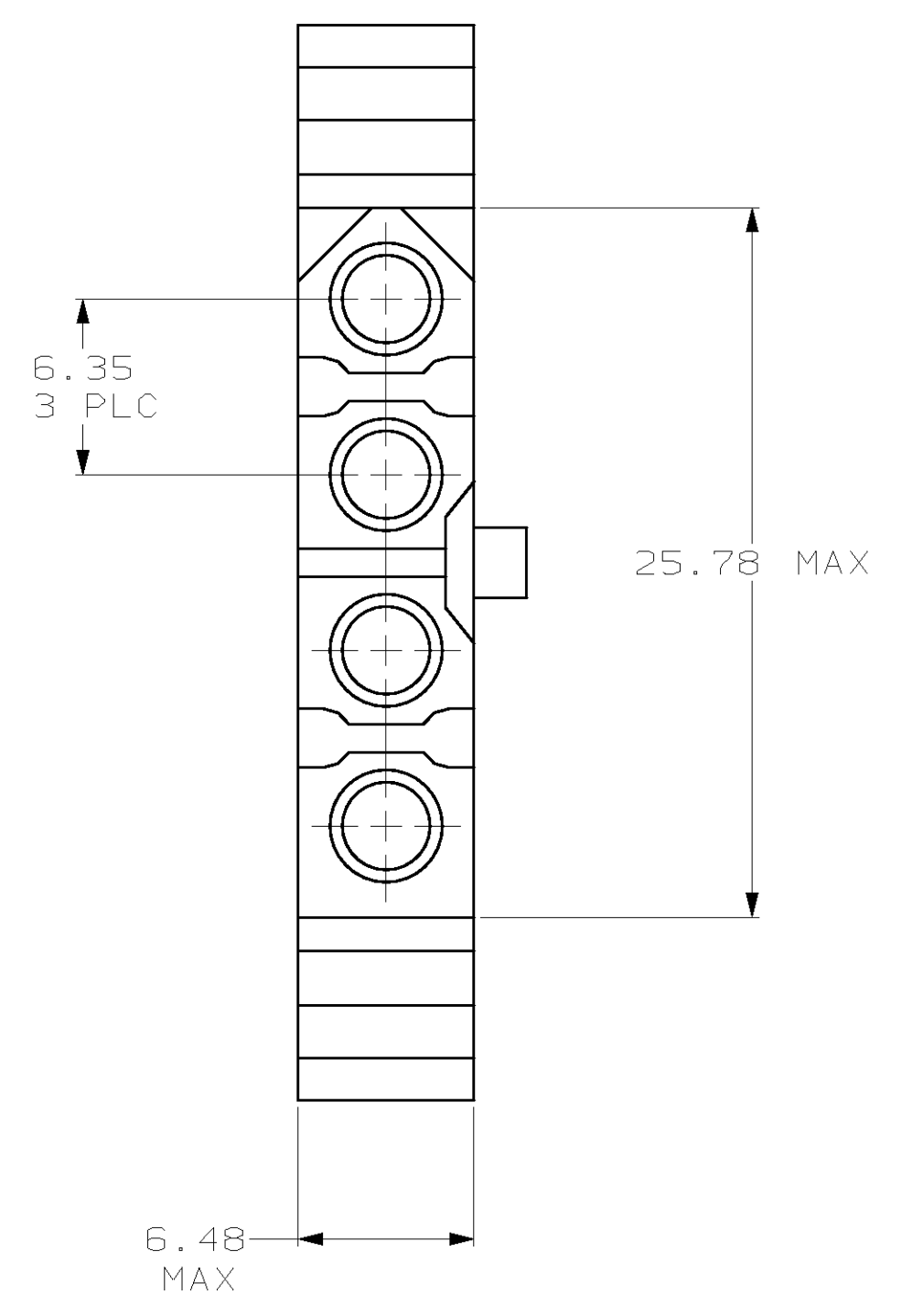
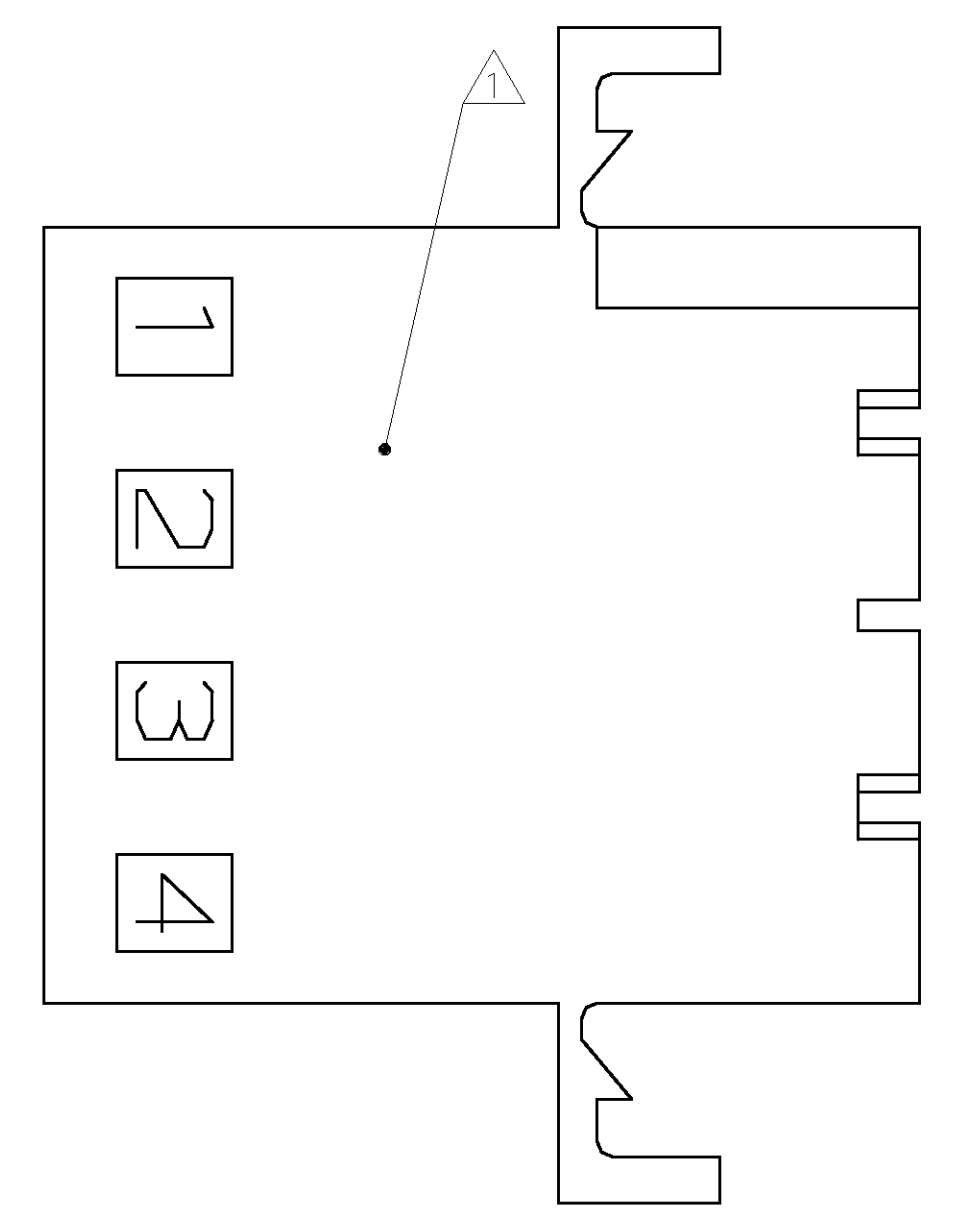
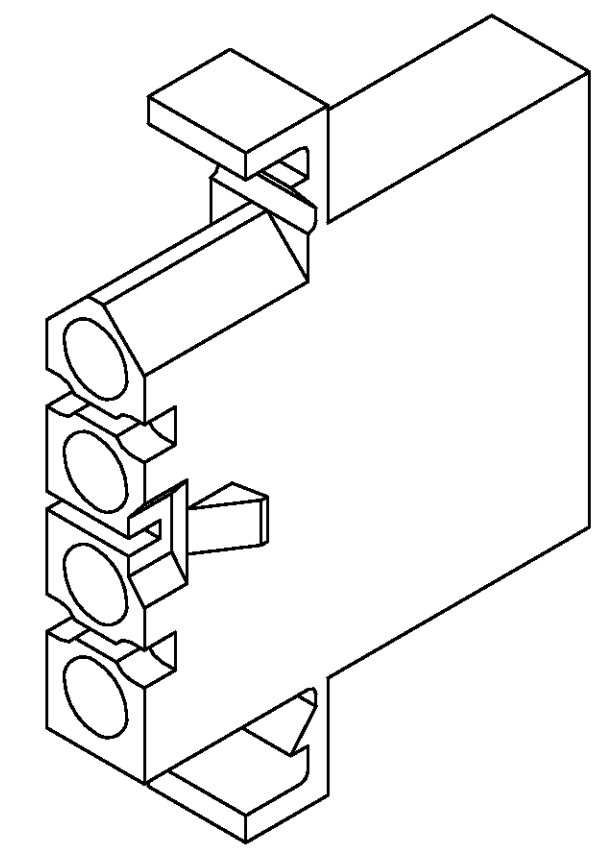


LOC	QTY	REV	DATE	BY	CHK	APPV
CM	53	J	9-02-98	REV & REDWN PER EC 061B-0177-98	KW	RS

AMP LOGO LOCATED THIS SURFACE.



RECOMMENDED CUT OUT FOR 1.58 MAX THICK PANEL



3-DIMENSIONAL MODEL NTS

MM	IN	MM	IN
6.35	.250	38.86	1.530
1.58	.062	29.67	1.168
0.64	.025	28.96	1.140
0.38	.015	25.78	1.015
0.25	.010	7.87	.310
0.13	.005	6.48	.255

CONVERSION TABLE

770329-1  
PART NUMBER

THIS DRAWING IS A CONTROLLED DOCUMENT.		DWN K. WHITAKER 9-02-98	AMP Incorporated Harrisburg, PA 17105-3608
DIMENSIONS: mm		CHK R. SWING 9-02-98	
TOLERANCES UNLESS OTHERWISE SPECIFIED:		APPV K. CORLE 9-02-98	NAME RECEPTACLE PANEL MOUNT, 4 CIRCUIT, .250 PIN AND SOCKET
MATERIAL: NYLON, JL 94V-2, NATURAL		FINISH: -	SIZE: A1 SCALE CODE: C DRAWING NO: 00779 SCALE: 4:1
CUSTOMER DRAWING		HEIGHT: -	RESTRICTED TO: -

METRIC

Компания «Life Electronics» занимается поставками электронных компонентов импортного и отечественного производства от производителей и со складов крупных дистрибьюторов Европы, Америки и Азии.

С конца 2013 года компания активно расширяет линейку поставок компонентов по направлению коаксиальный кабель, кварцевые генераторы и конденсаторы (керамические, пленочные, электролитические), за счёт заключения дистрибьюторских договоров

Мы предлагаем:

- Конкурентоспособные цены и скидки постоянным клиентам.
- Специальные условия для постоянных клиентов.
- Подбор аналогов.
- Поставку компонентов в любых объемах, удовлетворяющих вашим потребностям.
- Приемлемые сроки поставки, возможна ускоренная поставка.
- Доставку товара в любую точку России и стран СНГ.
- Комплексную поставку.
- Работу по проектам и поставку образцов.
- Формирование склада под заказчика.
- Сертификаты соответствия на поставляемую продукцию (по желанию клиента).
- Тестирование поставляемой продукции.
- Поставку компонентов, требующих военную и космическую приемку.
- Входной контроль качества.
- Наличие сертификата ISO.

В составе нашей компании организован Конструкторский отдел, призванный помогать разработчикам, и инженерам.

Конструкторский отдел помогает осуществить:

- Регистрацию проекта у производителя компонентов.
- Техническую поддержку проекта.
- Защиту от снятия компонента с производства.
- Оценку стоимости проекта по компонентам.
- Изготовление тестовой платы монтаж и пусконаладочные работы.



Тел: +7 (812) 336 43 04 (многоканальный)

Email: [org@lifeelectronics.ru](mailto:org@lifeelectronics.ru)