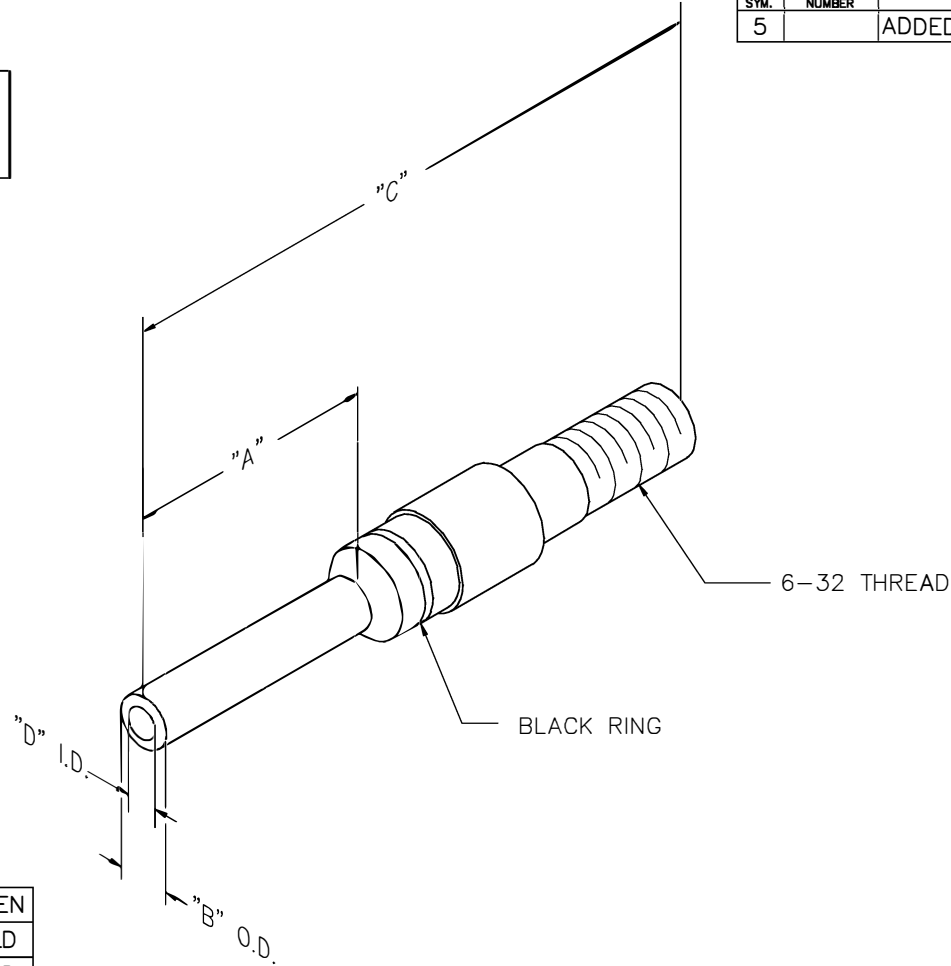


UNCONTROLLED DOCUMENT
WILL NOT BE UPDATED

REVISIONS				
REV. SYM.	E.C.O. NUMBER	DESCRIPTION	BY DATE	APP'D DATE
5		ADDED 68-020S-01	K. KOONS 6.16.08	D. EBY 8.18.08



68-026-01	.514	.090	1.250	.031 ∇ .100	GREEN
68-024S-01	.514	.070	1.250	.027 ∇ .050	GOLD
68-024-01	.514	.070	1.250	.027 ∇ .100	GOLD
68-023-01	.514	.090	1.250	.029 ∇ .100	BLACK
68-022-01	.514	.093	1.250	.034 ∇ .100	BROWN
68-020S-01	.514	.094	1.250	.042 ∇ .020	RED
68-020-01	.514	.094	1.250	.042 ∇ .100	RED
68-016-01	.514	.125	1.250	.065 ∇ .100	BLUE
68-012-01	.514	.156	1.250	.097 ∇ .100	YELLOW
68-008-01	.542	.209	1.250	.150 ∇ .100	RED
PART NO.	"A"	ϕ "B"	"C"	"D"	COLOR

RESTRICTED & CONFIDENTIAL		MATERIAL	ITEM	PART NO.	QTY.	DESCRIPTION/REMARKS
CONFIDENTIAL PROPERTY OF DANIELS MANUFACTURING CORP. NOT TO BE DISCLOSED TO OTHERS, REPRODUCED OR USED FOR ANY OTHER PURPOSE, EXCEPT AS AUTHORIZED IN WRITING BY DANIELS MANUFACTURING. MUST BE RETURNED TO DANIELS MANUFACTURING CORP. ON COMPLETION OF ORDER OR OTHER PURPOSE FOR WHICH LENT.		HEAT TREAT	DRN.	JMC	DATE	2-11-00
			CHK'D.	JWJ	DATE	2-11-00
			APP'D.		DATE	
			APP'D.		DATE	
DO NOT SCALE DRAWING		FINISH	NOTE:			DMC DANIELS MANUFACTURING CORP. ORLANDO, FLORIDA CAGE 11851 TITLE TIP, PIN TESTER ENVELOPE DRAWING WHERE USED: SIZE B SCALE NTS CAD P/N 68-XXX-01-ENV SHEET OF 1 1 DWG. NO. 68-XXX-01-ENV REV. 5
			THIS DRAWING IS AN OUTLINE DRAWING OF THE RESPECTIVE DMC PART NUMBER INDICATED. ACTUAL DMC PART NUMBER IS DRAWING NUMBER WITHOUT THE "-ENV" SUFFIX.			
			POSTING			

Компания «Life Electronics» занимается поставками электронных компонентов импортного и отечественного производства от производителей и со складов крупных дистрибьюторов Европы, Америки и Азии.

С конца 2013 года компания активно расширяет линейку поставок компонентов по направлению коаксиальный кабель, кварцевые генераторы и конденсаторы (керамические, пленочные, электролитические), за счёт заключения дистрибьюторских договоров

Мы предлагаем:

- Конкуренспособные цены и скидки постоянным клиентам.
- Специальные условия для постоянных клиентов.
- Подбор аналогов.
- Поставку компонентов в любых объемах, удовлетворяющих вашим потребностям.
- Приемлемые сроки поставки, возможна ускоренная поставка.
- Доставку товара в любую точку России и стран СНГ.
- Комплексную поставку.
- Работу по проектам и поставку образцов.
- Формирование склада под заказчика.
- Сертификаты соответствия на поставляемую продукцию (по желанию клиента).
- Тестирование поставляемой продукции.
- Поставку компонентов, требующих военную и космическую приемку.
- Входной контроль качества.
- Наличие сертификата ISO.

В составе нашей компании организован Конструкторский отдел, призванный помогать разработчикам, и инженерам.

Конструкторский отдел помогает осуществить:

- Регистрацию проекта у производителя компонентов.
- Техническую поддержку проекта.
- Защиту от снятия компонента с производства.
- Оценку стоимости проекта по компонентам.
- Изготовление тестовой платы монтаж и пусконаладочные работы.



Тел: +7 (812) 336 43 04 (многоканальный)

Email: org@lifeelectronics.ru