

THIS DRAWING IS UNPUBLISHED.

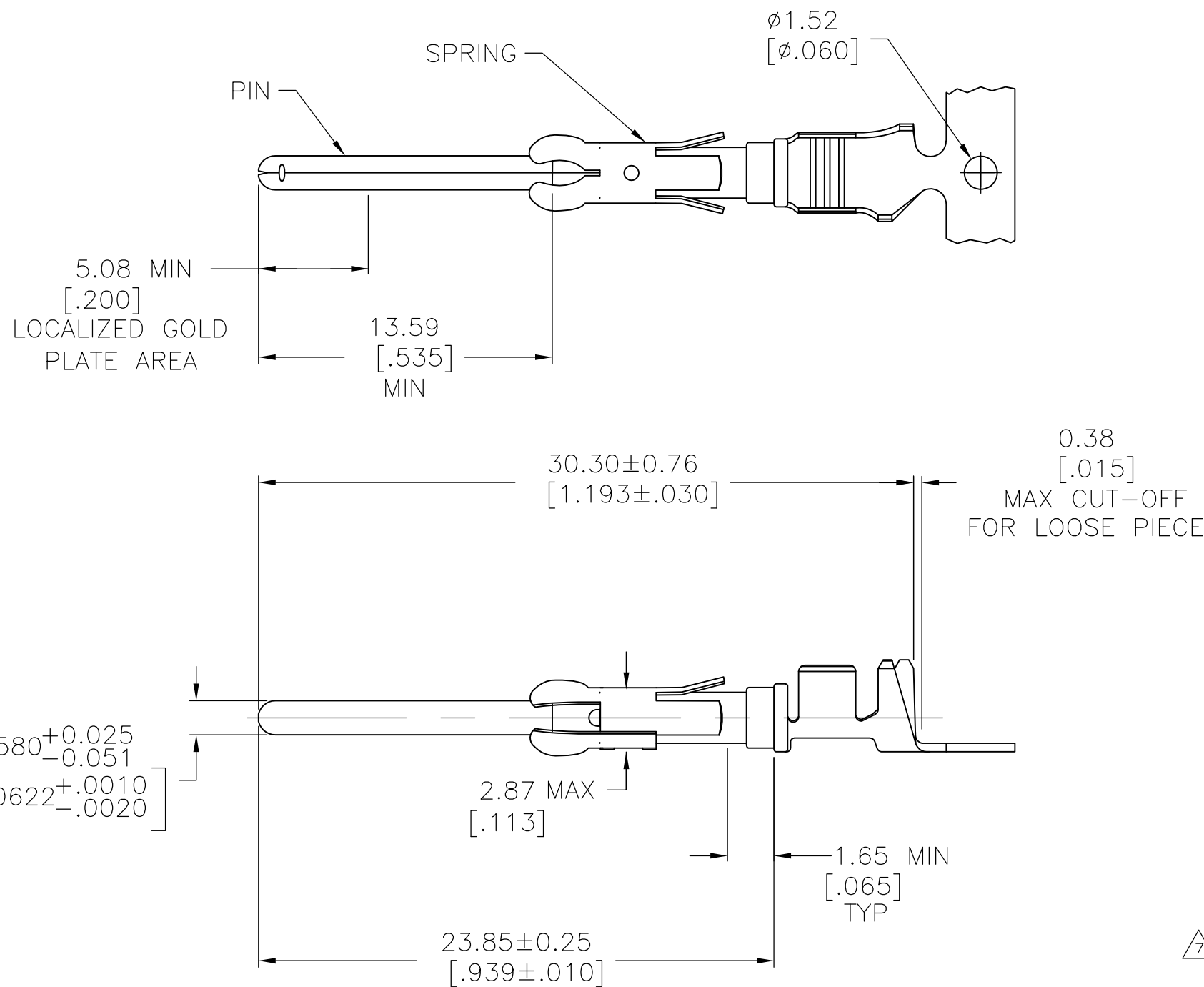
RELEASED FOR PUBLICATION

ALL RIGHTS RESERVED.

© COPYRIGHT - By -

REVISIONS

| P | LTR | DESCRIPTION | DATE | DWN | APVD |
|---|-----|---------------------------|-----------|-----|------|
| | F3 | REVISED PER ECO-16-004800 | 08SEP2016 | NK | MZ |



- 1 STAINLESS STEEL.
- 2 BRASS.
- 3 1.27µm [.000050] MIN TIN-LEAD OVER 1.27µm [.000050] MIN NICKEL.
- 4 WIRE RANGE: 14-18 AWG. INSULATION RANGE: 2.79-3.81 [.110-.150] DIA.
- 5 0.76µm [.000030] MIN GOLD IN LOCALIZED GOLD PLATE AREA, OVER 1.27µm [.000050] MIN NICKEL.
- 6 1.27µm [.000050] MIN TIN OVER 1.27µm [.000050] MIN NICKEL.
- 7 OBSOLETE PARTS: OBSOLETE CIS STREAMLINING PER D.RENAUD/D.SINISI

| | | | |
|----------|----------------------|------------|---------------------|
| | LOOSE PIECE | 6 | 213603-6 |
| | STRIP | 6 | 213603-5 |
| 7 | OBSOLETE LOOSE PIECE | 5 | 213603-4 |
| | STRIP | 5 | 213603-3 |
| OBSOLETE | LOOSE PIECE | 3 | 213603-2 |
| | STRIP | 3 | 213603-1 |
| | DESCRIPTION | PIN FINISH | PART NO. |

| | | | | | |
|--|--|--|---------------|--|---------------------|
| THIS DRAWING IS A CONTROLLED DOCUMENT. | | DWN | 05/07/90 | | TE Connectivity |
| | | L.SIPE | 5-17-90 | | |
| | | CHK | - | | |
| | | R.STONE | - | | |
| DIMENSIONS: | | TOLERANCES UNLESS OTHERWISE SPECIFIED: | | NAME | |
| mm [INCHES] | | | | PIN ASSEMBLY, 5015 SERIES, 14-18 AWG, SPECIAL TYPE III+ | |
| | | 0 PLC | ± - | PRODUCT SPEC | |
| | | 1 PLC | ± - | - | |
| | | 2 PLC | ± 0.13 [.005] | APPLICATION SPEC | |
| | | 3 PLC | ± - | - | |
| MATERIAL | | FINISH | | SIZE | |
| SPRING: 1 | | SEE TABLE | | A3 | |
| PIN: 1 | | | | CAGE CODE | |
| | | | | 00779 | |
| | | | | DRAWING NO | |
| | | | | C-213603 | |
| | | | | RESTRICTED TO | |
| | | | | - | |
| | | | | SCALE | |
| | | | | 4:1 | |
| | | | | SHEET | |
| | | | | 1 OF 1 | |
| | | | | REV | |
| | | | | F3 | |

Компания «Life Electronics» занимается поставками электронных компонентов импортного и отечественного производства от производителей и со складов крупных дистрибьюторов Европы, Америки и Азии.

С конца 2013 года компания активно расширяет линейку поставок компонентов по направлению коаксиальный кабель, кварцевые генераторы и конденсаторы (керамические, пленочные, электролитические), за счёт заключения дистрибьюторских договоров

Мы предлагаем:

- Конкурентоспособные цены и скидки постоянным клиентам.
- Специальные условия для постоянных клиентов.
- Подбор аналогов.
- Поставку компонентов в любых объемах, удовлетворяющих вашим потребностям.
- Приемлемые сроки поставки, возможна ускоренная поставка.
- Доставку товара в любую точку России и стран СНГ.
- Комплексную поставку.
- Работу по проектам и поставку образцов.
- Формирование склада под заказчика.
- Сертификаты соответствия на поставляемую продукцию (по желанию клиента).
- Тестирование поставляемой продукции.
- Поставку компонентов, требующих военную и космическую приемку.
- Входной контроль качества.
- Наличие сертификата ISO.

В составе нашей компании организован Конструкторский отдел, призванный помогать разработчикам, и инженерам.

Конструкторский отдел помогает осуществить:

- Регистрацию проекта у производителя компонентов.
- Техническую поддержку проекта.
- Защиту от снятия компонента с производства.
- Оценку стоимости проекта по компонентам.
- Изготовление тестовой платы монтаж и пусконаладочные работы.



Тел: +7 (812) 336 43 04 (многоканальный)

Email: org@lifeelectronics.ru

www.lifeelectronics.ru