

Terminations

HN Type

DC - 8.0 GHz Performance

- Wideband Performance
- 5 Watt Model available
- Low VSWR - 50 Ohm - High Performance.
- Rugged Stainless Steel Construction

Midwest Microwave's HN type series of coaxial low and medium power Terminations provide temperature stable, performance in light weight reasonably sized packages using stainless steel connectors and black anodized finned aluminum housings. The units are designed to optimize performance and reliability with low VSWR performance and are suitable for use in military or commercial systems with Mil-E-5400 and Mil-E-16400 requirements.



2 Watts - DC - 8.0 GHz Performance

SPECIFICATIONS

Impedance: 50 Ohms

Frequency: DC - 8.0 GHz

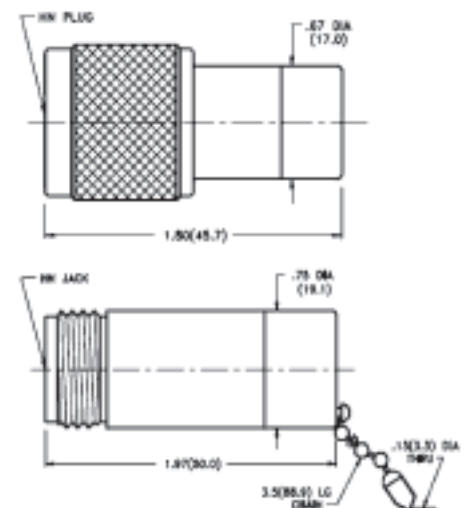
VSWR: 1.25 max @ DC - 8.0 GHz

Power: 2 Watts average @ +25 °C derated linearly to 0.5 Watts @ +125 °C

Peak Power: 1 Kilowatt

Operating Temperature Range: -54 °C to +125 °C

| DC - 8.0 GHz | 2120 Series | Model Numbers |
|--------------------|---------------------------|---------------|
| HN Male Plug | HN Male Plug with Chain | |
| TRM-2120-M0-HN0-02 | TRM-2120-MC-HN0-02 | |
| HN Female Jack | HN Female Jack with Chain | |
| TRM-2120-F0-HN0-02 | TRM-2120-FC-HN0-02 | |



5 Watts DC - 8.0 GHz Performance

SPECIFICATIONS

Impedance: 50 Ohms

Frequency: DC - 8.0 GHz

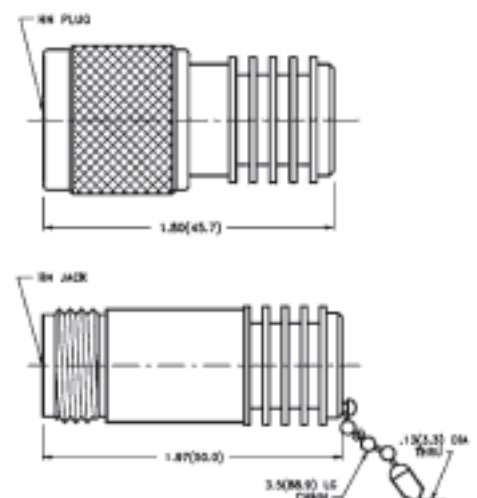
VSWR: 1.25 @ DC - 8.0 GHz

Power: 5 Watts average @ +25 °C derated linearly to 0.5 Watts @ +125 °C

Peak Power: 1 Kilowatt

Operating Temperature Range: -54 °C to +125 °C

| DC - 8.0 GHz | 2121 Series | Model Numbers |
|--------------------|---------------------------|---------------|
| HN Male Plug | HN Male Plug with Chain | |
| TRM-2121-M0-HN0-07 | TRM-2121-MC-HN0-07 | |
| HN Female Jack | HN Female Jack with Chain | |
| TRM-2121-F0-HN0-07 | TRM-2121-FC-HN0-07 | |



Компания «Life Electronics» занимается поставками электронных компонентов импортного и отечественного производства от производителей и со складов крупных дистрибьюторов Европы, Америки и Азии.

С конца 2013 года компания активно расширяет линейку поставок компонентов по направлению коаксиальный кабель, кварцевые генераторы и конденсаторы (керамические, пленочные, электролитические), за счёт заключения дистрибьюторских договоров

Мы предлагаем:

- Конкурентоспособные цены и скидки постоянным клиентам.
- Специальные условия для постоянных клиентов.
- Подбор аналогов.
- Поставку компонентов в любых объемах, удовлетворяющих вашим потребностям.
- Приемлемые сроки поставки, возможна ускоренная поставка.
- Доставку товара в любую точку России и стран СНГ.
- Комплексную поставку.
- Работу по проектам и поставку образцов.
- Формирование склада под заказчика.
- Сертификаты соответствия на поставляемую продукцию (по желанию клиента).
- Тестирование поставляемой продукции.
- Поставку компонентов, требующих военную и космическую приемку.
- Входной контроль качества.
- Наличие сертификата ISO.

В составе нашей компании организован Конструкторский отдел, призванный помогать разработчикам, и инженерам.

Конструкторский отдел помогает осуществить:

- Регистрацию проекта у производителя компонентов.
- Техническую поддержку проекта.
- Защиту от снятия компонента с производства.
- Оценку стоимости проекта по компонентам.
- Изготовление тестовой платы монтаж и пусконаладочные работы.



Тел: +7 (812) 336 43 04 (многоканальный)

Email: org@lifeelectronics.ru