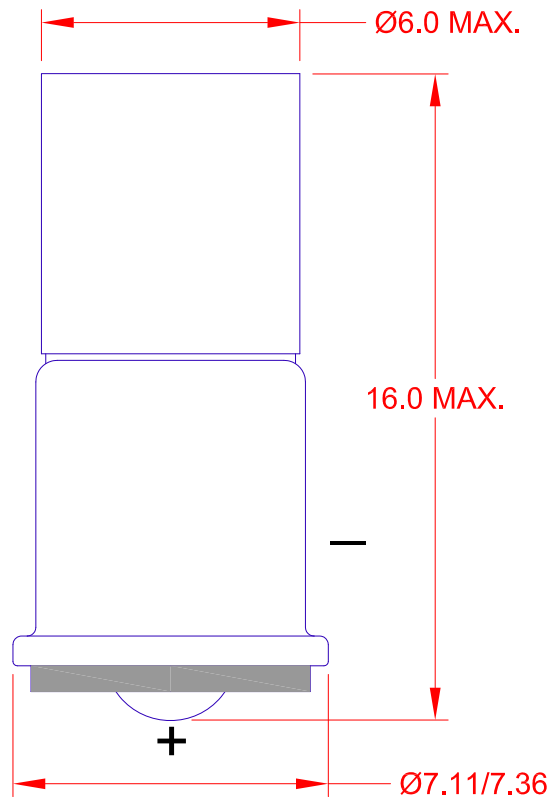


T-1 3/4 MIDGET FLANGE BASE LED



| JKL PART NUMBER | EMITTING COLOR | AMPERAGE mA | VOLTAGE Vdc | LUMENS | VIEWING ANGLE |
|-----------------|----------------|-------------|-------------|--------|---------------|
| LE-MF-12W | WHITE | 15 | 12 | 3.5 | 40° |
| LE-MF-24W | WHITE | 15 | 24 | 3.5 | 40° |

OPERATING TEMPERATURE RANGE -30°C TO +85°C

STORAGE TEMPERATURE RANGE -40°C TO +100° C

NOTES:

- LED includes integrated diode for reverse voltage protection.
- LED includes integrated resistor for current limiting.

| | | | | | | | | | | |
|---|------------------------|----------------------------|------------|---|---------------|-----------------------------------|--------------------------|----------------------------|-----------------|-------|
| | | THIRD ANGLE PROJECTION | | METRIC DIMENSIONS ARE IN MILLIMETERS TOLERANCE UNLESS OTHERWISE SPECIFIED 1 PL +/- 0.2 2 PL +/- 0.20 ANGLE +/- 0 | | JKL COMPONENTS CORPORATION | | | | |
| | | | | TITLE T-1 3/4 MIDGET FLANGE BASE LED | | | | | | |
| DRAWN BY L. WENGSTROM | | APPVD BY L.R. | | DATE 6/13/12 | | SIZE A | FSCM NO. 55335 | DRAWING NO. LE-MF MULTI | | |
| - CAD DRAWING - MANUAL REVISIONS NOT PERMITTED | | SCALE NONE | | RELEASED DATE 6/13/12 | | REVISION DATE | | REV. NO. | SHEET 1 OF 1 | |
| REV. NO. | DESCRIPTION/ECO NUMBER | | APPVD DATE | | RELEASED DATE | | REVISION DATE | | REV. NO. | SHEET |
| RELEASED | | | 6/13/12 | | | | | | | |

Компания «Life Electronics» занимается поставками электронных компонентов импортного и отечественного производства от производителей и со складов крупных дистрибьюторов Европы, Америки и Азии.

С конца 2013 года компания активно расширяет линейку поставок компонентов по направлению коаксиальный кабель, кварцевые генераторы и конденсаторы (керамические, пленочные, электролитические), за счёт заключения дистрибьюторских договоров

Мы предлагаем:

- Конкурентоспособные цены и скидки постоянным клиентам.
- Специальные условия для постоянных клиентов.
- Подбор аналогов.
- Поставку компонентов в любых объемах, удовлетворяющих вашим потребностям.
- Приемлемые сроки поставки, возможна ускоренная поставка.
- Доставку товара в любую точку России и стран СНГ.
- Комплексную поставку.
- Работу по проектам и поставку образцов.
- Формирование склада под заказчика.
- Сертификаты соответствия на поставляемую продукцию (по желанию клиента).
- Тестирование поставляемой продукции.
- Поставку компонентов, требующих военную и космическую приемку.
- Входной контроль качества.
- Наличие сертификата ISO.

В составе нашей компании организован Конструкторский отдел, призванный помогать разработчикам, и инженерам.

Конструкторский отдел помогает осуществить:

- Регистрацию проекта у производителя компонентов.
- Техническую поддержку проекта.
- Защиту от снятия компонента с производства.
- Оценку стоимости проекта по компонентам.
- Изготовление тестовой платы монтаж и пусконаладочные работы.



Тел: +7 (812) 336 43 04 (многоканальный)

Email: org@lifeelectronics.ru