

|          |           |             |         |             |
|----------|-----------|-------------|---------|-------------|
| LOC<br>E | DIST<br>B | REVISIONS   |         |             |
| P        | LTR       | DESCRIPTION | DATE    | DWN         |
|          | A         | FIRST ISSUE | 17OCT07 | AM          |
|          |           |             |         | APVD<br>FWK |

GROMMET STRIP NOTES

1. MATERIAL - TYPE - LOW DENSITY POLYETHENE  
COLOUR - NATURAL

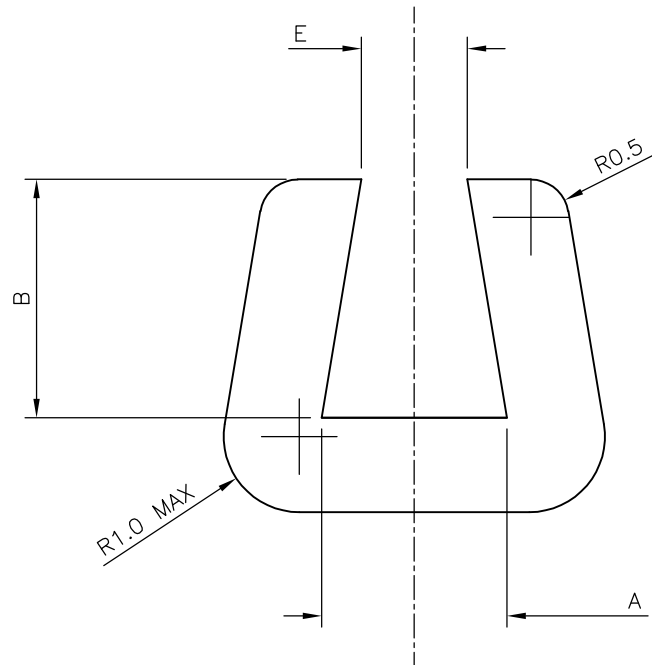
② INDIVIDUAL PACKAGING DETAILS

③ BULK PACKAGING DETAILS

④ NOT RELEASED FOR PRODUCTION

5. FOR TECHNICAL DATA REFER TO YOUR LOCAL TYCO ELECTRONICS SALES OFFICE

6. ALL DIMENSIONS ARE NOMINAL FOR REFERENCE ONLY UNLESS OTHERWISE STATED

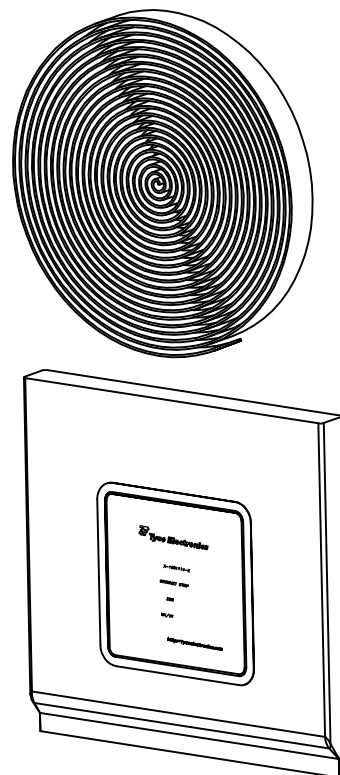


NOTE - MAXIMUM INEQUALITY IN B = 0.25mm

② INDIVIDUAL PACKAGING DETAILS

NOTE

25M COIL PACKAGED IN A 200 GAUGE POLY BAG

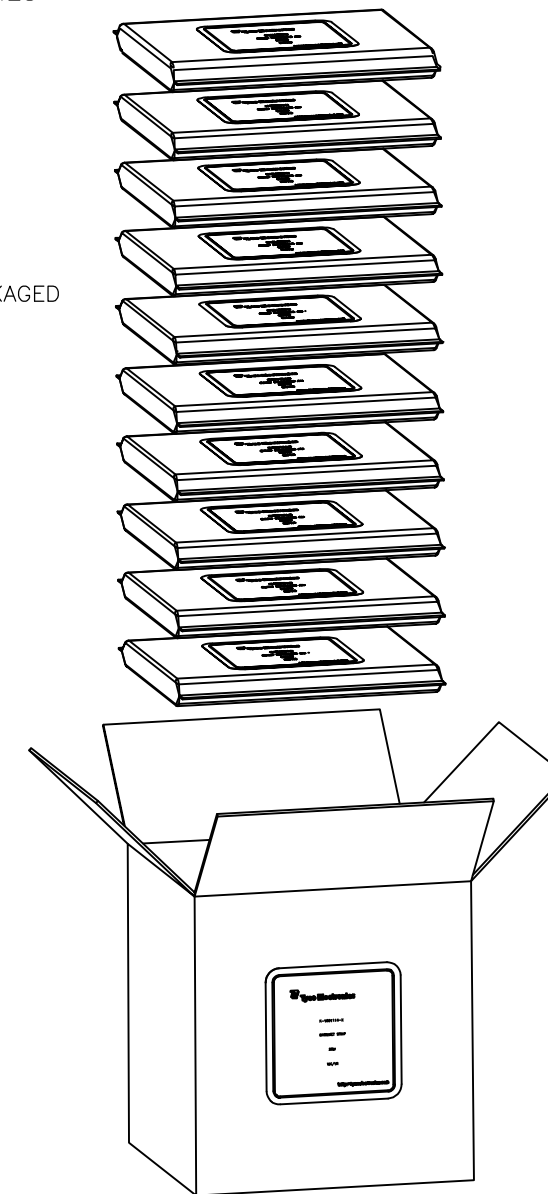


③ BULK PACKAGING DETAILS

NOTE

SIZE 2 IS 20 X 25M COILS PACKAGED  
IN A 500mm x 250mm x 200mm BOX

SIZE 3 AND 4 IS 10 X 25M COILS PACKAGED  
IN A 500mm x 250mm x 200mm BOX



|   |                       |          |           |           |           |           |                     |                            |                          |             |
|---|-----------------------|----------|-----------|-----------|-----------|-----------|---------------------|----------------------------|--------------------------|-------------|
| ④ | 3100g                 | 2.3-2.05 | 1.4-0.9   | 1.25-0.75 | 3.55-2.85 | 3.6-3.35  | ④                   | 250m GROMMET STRIP, SIZE 4 | -                        | 3-1991136-1 |
| ④ | 2400g                 | 1.4-1.15 | 1.25-0.75 | 1.25-0.75 | 3.15-2.45 | 2.45-2.05 | ④                   | 250m GROMMET STRIP, SIZE 3 | -                        | 2-1991136-1 |
| ④ | 3600g                 | 1.0-0.8  | 1.15-0.65 | 1.15-0.65 | 2.7-2.0   | 1.55-1.15 | ④                   | 500m GROMMET STRIP, SIZE 2 | -                        | 1-1991136-1 |
|   | 310g                  | 2.3-2.05 | 1.4-0.9   | 1.25-0.75 | 3.55-2.85 | 3.6-3.35  | ④                   | 25m GROMMET STRIP, SIZE 4  | 0496                     | 3-1991136-0 |
|   | 240g                  | 1.4-1.15 | 1.25-0.75 | 1.25-0.75 | 3.15-2.45 | 2.45-2.05 | ④                   | 25m GROMMET STRIP, SIZE 3  | 0495                     | 2-1991136-0 |
|   | 180g                  | 1.0-0.8  | 1.15-0.65 | 1.15-0.65 | 2.7-2.0   | 1.55-1.15 | ④                   | 25m GROMMET STRIP, SIZE 2  | 0494                     | 1-1991136-0 |
|   | WEIGHT/COIL<br>(MEAN) | E        | D         | C         | B         | A         | PACKAGING<br>OPTION | DESCRIPTION                | SPECIAL SALES<br>PART No | PART No.    |

THIS DRAWING IS A CONTROLLED DOCUMENT.

|                   |   |                                   |  |
|-------------------|---|-----------------------------------|--|
| DIMENSIONS:<br>MM | TOLERANCES UNLESS OTHERWISE SPECIFIED:<br>0 PLC ± -<br>1 PLC ± -<br>2 PLC ± -<br>3 PLC ± -<br>4 PLC ± -<br>ANGLES ± - | DWN<br>A.Morey<br>17OCT07         | Tyco Electronics Corporation<br>Bideford, UK, EX39 4HE |
|                   |   | CHK<br>S.Parlow<br>18OCT07        |  |
|                   |   | APVD<br>F.Wheeler-King<br>18OCT07 |  |
|                   |   | NAME                              |  |
| MATERIAL          | FINISH  | PRODUCT SPEC                      | GROMMET STRIP  |
|                   |   | APPLICATION SPEC                  |  |
|                   |   | WEIGHT                            | SIZE CAGE CODE DRAWING NO RESTRICTED TO                |
|                   |   |                                   | A3 00779 C-1991136                                     |
|                   |   | CUSTOMER DRAWING                  | SCALE 10:1 SHEET 1 OF 1 REV A                          |

Компания «Life Electronics» занимается поставками электронных компонентов импортного и отечественного производства от производителей и со складов крупных дистрибьюторов Европы, Америки и Азии.

С конца 2013 года компания активно расширяет линейку поставок компонентов по направлению коаксиальный кабель, кварцевые генераторы и конденсаторы (керамические, пленочные, электролитические), за счёт заключения дистрибьюторских договоров

Мы предлагаем:

- Конкурентоспособные цены и скидки постоянным клиентам.
- Специальные условия для постоянных клиентов.
- Подбор аналогов.
- Поставку компонентов в любых объемах, удовлетворяющих вашим потребностям.
- Приемлемые сроки поставки, возможна ускоренная поставка.
- Доставку товара в любую точку России и стран СНГ.
- Комплексную поставку.
- Работу по проектам и поставку образцов.
- Формирование склада под заказчика.
- Сертификаты соответствия на поставляемую продукцию (по желанию клиента).
- Тестирование поставляемой продукции.
- Поставку компонентов, требующих военную и космическую приемку.
- Входной контроль качества.
- Наличие сертификата ISO.

В составе нашей компании организован Конструкторский отдел, призванный помогать разработчикам, и инженерам.

Конструкторский отдел помогает осуществить:

- Регистрацию проекта у производителя компонентов.
- Техническую поддержку проекта.
- Защиту от снятия компонента с производства.
- Оценку стоимости проекта по компонентам.
- Изготовление тестовой платы монтаж и пусконаладочные работы.



Тел: +7 (812) 336 43 04 (многоканальный)

Email: [org@lifeelectronics.ru](mailto:org@lifeelectronics.ru)