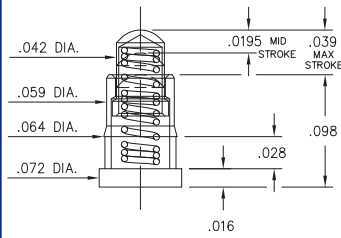


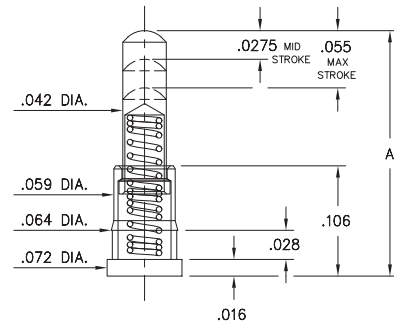
**0900-0**



**0900-0-15-20-76-14-11-0**

“Legacy P/N 0900-0-00-00-00-00-11-0”  
Short Stroke, Surface mount  
Lowest profile

**0900-1⇒4,8**



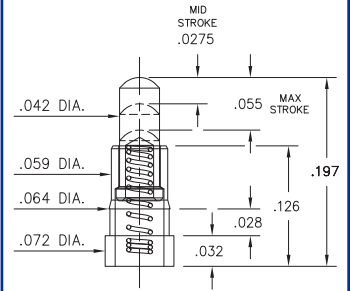
**0900-X-15-20-75-14-11-0**

“Legacy P/N 0900-X-00-00-00-00-11-0”  
Standard Stroke, Surface mount

Basic Part Number	Length A
0900-1	.177
0900-2	.197
0900-3	.217
0900-4	.236
*0900-8	.155

\*0900-8 has a .0195" Mid. Stroke & .039" Max. Stroke  
Order as:  
0900-8-15-20-76-14-11-0

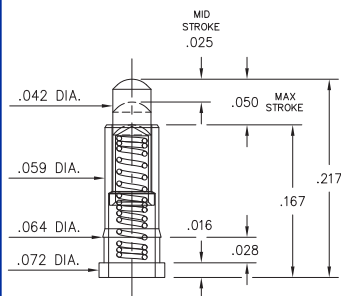
**0934**



**0934-0-15-20-74-14-26-0**

Standard Stroke  
Surface mount

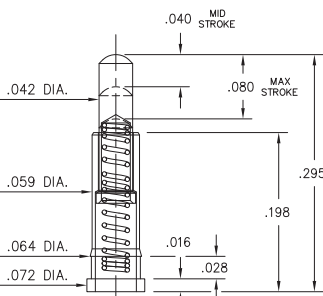
**0936**



**0936-0-15-20-75-14-11-0**

Standard Stroke  
Surface mount

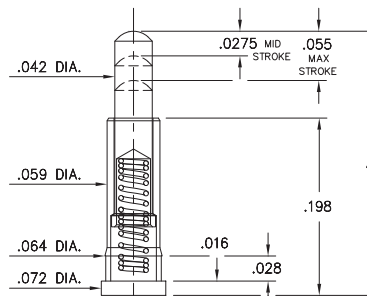
**0928**



**0928-0-15-20-77-14-11-0**

Long Stroke  
Surface mount

**0907-0⇒9**

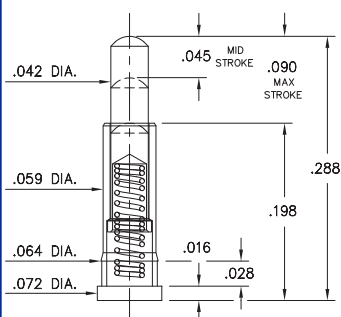


**0907-X-15-20-75-14-11-0**

Standard Stroke, Surface mount  
High profile

Basic Part Number	Length A
0907-0	.255
0907-1	.275
0907-2	.295
0907-3	.315
0907-4	.335
0907-5	.350
0907-6	.370
0907-7	.390
0907-8	.410
0907-9	.430

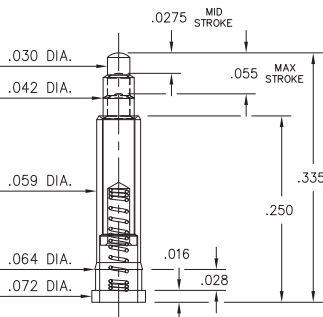
**0913**



**0913-0-15-20-77-14-11-0**

Long Stroke  
Surface mount

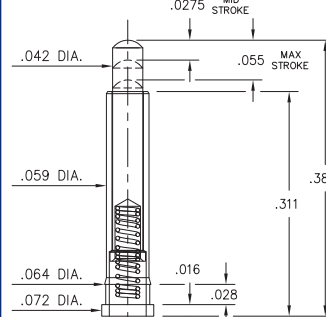
**0925**



**0925-0-15-20-73-14-26-0**

Standard Stroke  
Surface mount

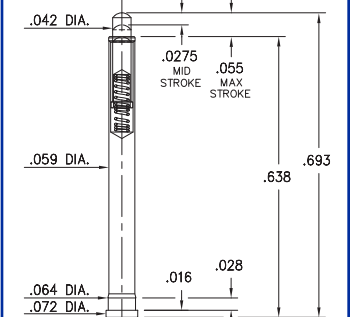
**0927**



**0927-0-15-20-75-14-11-0**

Standard Stroke  
Surface mount

**0905**



**0905-0-15-20-75-14-11-0**

“Legacy P/N 0905-0-00-00-00-00-11-0”  
Standard Stroke, Surface mount

**ORDER CODE: 09XX - X - 15 - 20 - 7X - 14 - XX - 0**

Spring Number ↗

**MATERIAL SPECIFICATIONS:**

**SLEEVE & PLUNGER MATERIAL:** Copper Alloy  
**SPRING MATERIAL:** Beryllium Copper  
**SLEEVE & PLUNGER FINISH:** 20 μ" Gold over Nickel  
**SPRING FINISH:** 10 μ" Gold over Nickel  
**DIMENSION IN INCHES:**  
**TOLERANCES ON:** LENGTHS: ±.006  
DIAMETERS: ±.002  
ANGLES: ± 2°



**MECHANICAL & ELECTRICAL SPECIFICATIONS:**

**DURABILITY:** 1,000,000 cycles  
**CURRENT RATING:** 2A continuous, 3A peak  
**CONTACT RESISTANCE:** 20 mΩ max.

SPRING NUMBER	Mid. STROKE	Max. STROKE	FORCE @ Mid. Stroke	Initial Force (Pre-load)
73	.0275	.055	60 g	25 g
74	.0275	.055	50 g	15 g
75	.0275	.055	60 g	25 g
76	.0195	.039	60 g	25 g
77	.045	.090	60 g	25 g

73, 74, 75, 76, 77 Springs are not Interchangeable

Компания «Life Electronics» занимается поставками электронных компонентов импортного и отечественного производства от производителей и со складов крупных дистрибьюторов Европы, Америки и Азии.

С конца 2013 года компания активно расширяет линейку поставок компонентов по направлению коаксиальный кабель, кварцевые генераторы и конденсаторы (керамические, пленочные, электролитические), за счёт заключения дистрибьюторских договоров

Мы предлагаем:

- Конкуренеспособные цены и скидки постоянным клиентам.
- Специальные условия для постоянных клиентов.
- Подбор аналогов.
- Поставку компонентов в любых объемах, удовлетворяющих вашим потребностям.
- Приемлемые сроки поставки, возможна ускоренная поставка.
- Доставку товара в любую точку России и стран СНГ.
- Комплексную поставку.
- Работу по проектам и поставку образцов.
- Формирование склада под заказчика.
- Сертификаты соответствия на поставляемую продукцию (по желанию клиента).
- Тестирование поставляемой продукции.
- Поставку компонентов, требующих военную и космическую приемку.
- Входной контроль качества.
- Наличие сертификата ISO.

В составе нашей компании организован Конструкторский отдел, призванный помогать разработчикам, и инженерам.

Конструкторский отдел помогает осуществить:

- Регистрацию проекта у производителя компонентов.
- Техническую поддержку проекта.
- Защиту от снятия компонента с производства.
- Оценку стоимости проекта по компонентам.
- Изготовление тестовой платы монтаж и пусконаладочные работы.



Тел: +7 (812) 336 43 04 (многоканальный)

Email: [org@lifeelectronics.ru](mailto:org@lifeelectronics.ru)