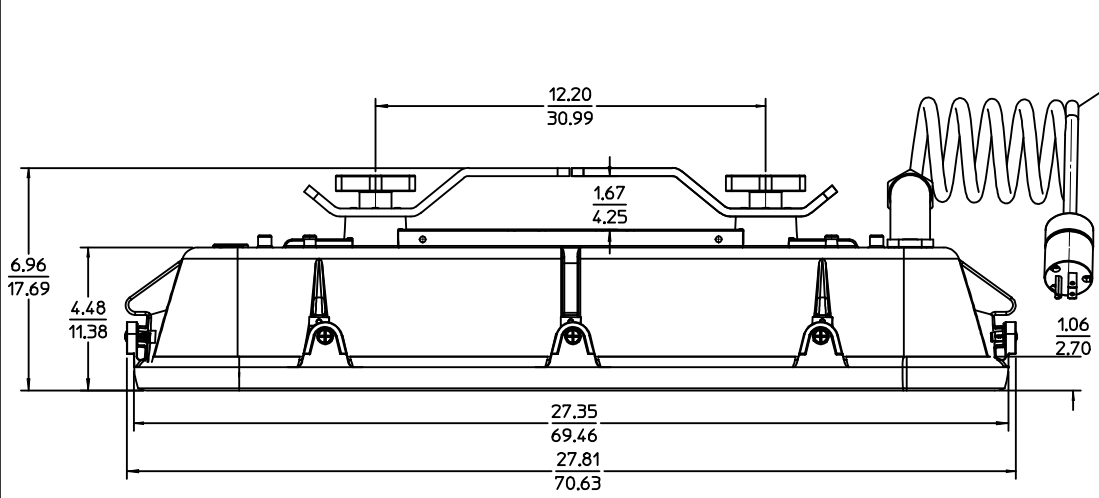
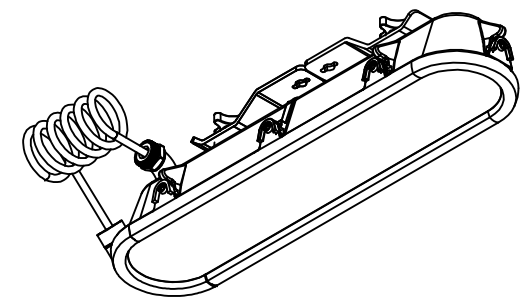
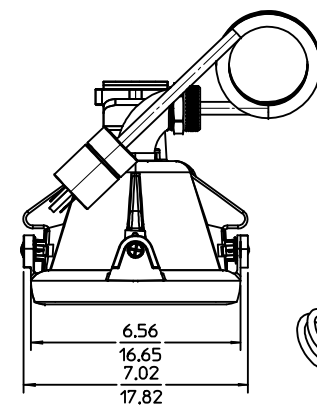


SAP PART #	ENGRING PART #	DESCRIPTION
1302430001	1075-HZ25A143	25' #14-3 SOOW, 5-15 WTT PLUG/CON.
1302430002	1075-HZ2NK143F	3' #14-3 SOOW FLYING LEADS
1302430003	1075-HZ2NK123F	3' #12-3 SOOW FLYING LEADS
1302430004	DELETED	
1302430005	1075-HZ25B143	X50' #14-3 SOOW, 5-15 WTT PLUG/CON
1302430006	NOT USED	
1302430007	1075-HZ2XA143F	25' #14-3 SOOW, XP PLUG/CON.
1302430008	1075-HZ2XB143F	50' #14-3 SOOW, XP PLUG/CON.
1302430009	1075-HZ2XK123F	3' #12-3 SOOW, XP PLUG/CON.
1302430011	1075-HZ2F003123	3' #12-3 SOOW, FLYING INPUT
1302430013	1075-HZ2X050143	50' #14-3 SOOW, XP PLUG



CORD TO BE 3 CONDUCTOR  
#16-3, #14-3 OR #12-3  
SOOW RATED CABLE.



NOTES:

1. FIXTURE APPROVED FOR USE IN CLASS I DIVISION II, GROUPS B, C, & D HAZARDOUS LOCATIONS.
2. TEMPERATURE CODE: TA3 (180 C)
3. MAXIMUM/MINIMUM AMBIENT TEMPERATES: +40 C, -20 C.
4. MATERIALS:
  - HOUSING-CAST ALUMINUM
  - LENS-POLYCARBONATE, WATER CLEAR, .125"
  - LENS GASKET-SILICONE, RED
  - BALLAST-ELECTRONIC, SUITABLE FOR 2-55 WATT BIAX LAMPS, RATED 90 C.
  - LAMPS- (2) PL-L55/841/B FLUORESCENT.
  - LAMP HOLDER-SILICONE, RED.
  - REFLECTOR-POLISHED ALUMINUM, ALZAK FINISH.
  - 1/4 TURN FASTENERS-(8) CASE HARDENED STEEL BODY ZINC PLATE WITH BLACK CHROMATE & STAINLESS STEEL SPRING.
5. PRODUCT SPECIFICATION- PS-1300243-001

CHANGE CORD TO SOOW EC NO: JFG2013-1372 DRW: NPSWAGEL 2013/03/01 CHK: D'KNEELAN 2013/03/15 APPR: J. MURPHY 2013/04/29	QUALITY SYMBOLS ▽=0 ▽=0	GENERAL TOLERANCES (UNLESS SPECIFIED)		DIMENSION STYLE IN/MM		SCALE 1:3	DESIGN UNITS INCH	THIRD ANGLE PROJECTION	
		4 PLACES ± .006 3 PLACES ± .006 2 PLACES ± 0.50 1 PLACE ± .006	mm INCH	DRAWN BY MRK	DATE 10/16/08	TITLE ZONE II SALES DRAWING			
REV B	DESCRIPTION	DRAFT WHERE APPLICABLE MUST REMAIN WITHIN DIMENSIONS		APPROVED BY JP	DATE 10/17/08	MOLEX INCORPORATED			
		MATERIAL NO. 1302430001		DOCUMENT NO. SD-130243-001		SHEET NO. 1 OF 1		THIS DRAWING CONTAINS INFORMATION THAT IS PROPRIETARY TO MOLEX INCORPORATED AND SHOULD NOT BE USED WITHOUT WRITTEN PERMISSION	

Компания «Life Electronics» занимается поставками электронных компонентов импортного и отечественного производства от производителей и со складов крупных дистрибьюторов Европы, Америки и Азии.

С конца 2013 года компания активно расширяет линейку поставок компонентов по направлению коаксиальный кабель, кварцевые генераторы и конденсаторы (керамические, пленочные, электролитические), за счёт заключения дистрибьюторских договоров

Мы предлагаем:

- Конкурентоспособные цены и скидки постоянным клиентам.
- Специальные условия для постоянных клиентов.
- Подбор аналогов.
- Поставку компонентов в любых объемах, удовлетворяющих вашим потребностям.
- Приемлемые сроки поставки, возможна ускоренная поставка.
- Доставку товара в любую точку России и стран СНГ.
- Комплексную поставку.
- Работу по проектам и поставку образцов.
- Формирование склада под заказчика.
- Сертификаты соответствия на поставляемую продукцию (по желанию клиента).
- Тестирование поставляемой продукции.
- Поставку компонентов, требующих военную и космическую приемку.
- Входной контроль качества.
- Наличие сертификата ISO.

В составе нашей компании организован Конструкторский отдел, призванный помогать разработчикам, и инженерам.

Конструкторский отдел помогает осуществить:

- Регистрацию проекта у производителя компонентов.
- Техническую поддержку проекта.
- Защиту от снятия компонента с производства.
- Оценку стоимости проекта по компонентам.
- Изготовление тестовой платы монтаж и пусконаладочные работы.



Тел: +7 (812) 336 43 04 (многоканальный)

Email: [org@lifeelectronics.ru](mailto:org@lifeelectronics.ru)