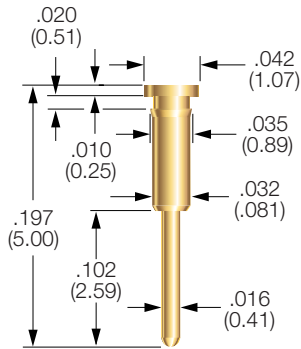


Target Contact

PI-5328



PIN SPECIFICATIONS

Mounting Hole: .034 (0.86)

MATERIALS

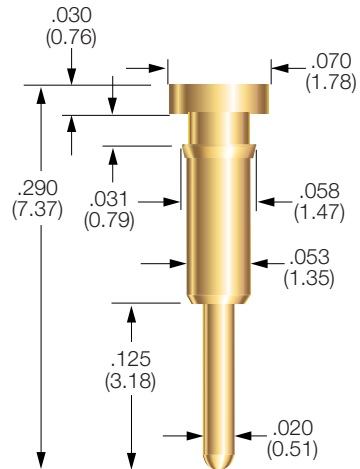
Material: Brass

Plating: Gold over nickel

HOW TO ORDER

PI-5328

PI-5329



PIN SPECIFICATIONS

Mounting Hole: .057 (1.45)

MATERIALS

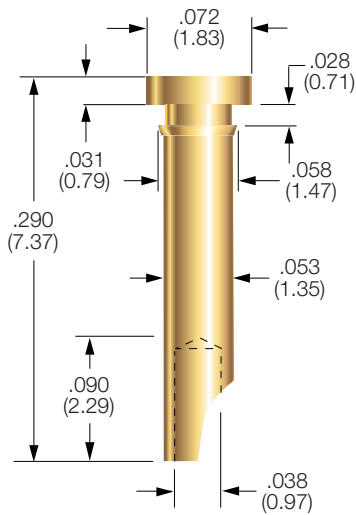
Material: Brass

Plating: Gold over nickel

HOW TO ORDER

PI-5329

PI-5327



PIN SPECIFICATIONS

Mounting Hole: .057 (1.45)

MATERIALS

Material: Brass

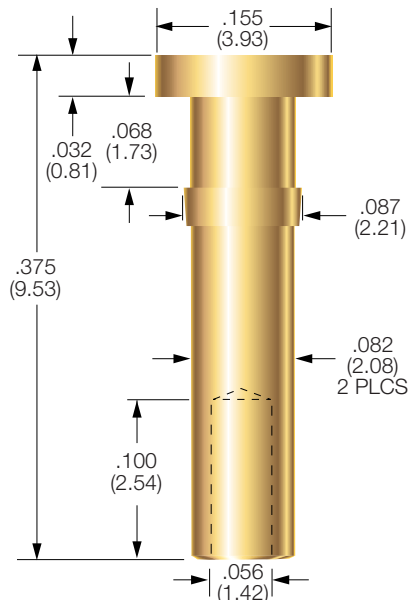
Plating: Gold over nickel

HOW TO ORDER

PI-5327

Specifications subject to change without notice. Dimensions in inches (millimeters)

PI-5330



PIN SPECIFICATIONS

Mounting Hole: .084 (2.15)

MATERIALS

Material: Brass

Plating: Gold over nickel

HOW TO ORDER

PI-5330

Компания «Life Electronics» занимается поставками электронных компонентов импортного и отечественного производства от производителей и со складов крупных дистрибьюторов Европы, Америки и Азии.

С конца 2013 года компания активно расширяет линейку поставок компонентов по направлению коаксиальный кабель, кварцевые генераторы и конденсаторы (керамические, пленочные, электролитические), за счёт заключения дистрибьюторских договоров

Мы предлагаем:

- Конкуренеспособные цены и скидки постоянным клиентам.
- Специальные условия для постоянных клиентов.
- Подбор аналогов.
- Поставку компонентов в любых объемах, удовлетворяющих вашим потребностям.
- Приемлемые сроки поставки, возможна ускоренная поставка.
- Доставку товара в любую точку России и стран СНГ.
- Комплексную поставку.
- Работу по проектам и поставку образцов.
- Формирование склада под заказчика.
- Сертификаты соответствия на поставляемую продукцию (по желанию клиента).
- Тестирование поставляемой продукции.
- Поставку компонентов, требующих военную и космическую приемку.
- Входной контроль качества.
- Наличие сертификата ISO.

В составе нашей компании организован Конструкторский отдел, призванный помогать разработчикам, и инженерам.

Конструкторский отдел помогает осуществить:

- Регистрацию проекта у производителя компонентов.
- Техническую поддержку проекта.
- Защиту от снятия компонента с производства.
- Оценку стоимости проекта по компонентам.
- Изготовление тестовой платы монтаж и пусконаладочные работы.



Тел: +7 (812) 336 43 04 (многоканальный)

Email: org@lifeelectronics.ru