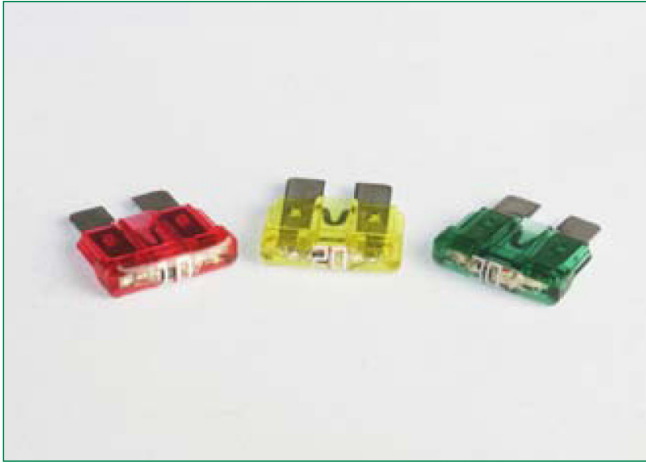


SMART GLOW ATO® BLADE FUSE RATED 12V



Description

The Smart Glow ATO® fuse uses the industry standard Littelfuse ATO® fuse platform with an additional feature—It is designed to glow in the event of an open fuse for easier identification and replacement.

Time-Current Characteristics

% of Rating	Opening Time Min / Max (s)
110	360,000 s / -
135	0.75 s / 600 s
200	0.15 s / 5 s
350	0.08 s / 0.50 s
600	- / 0.10 s

Ratings

Part Number	Current Rating	Housing Color
0ATO003_XGLO	3 A	
0ATO005_XGLO	5 A	
0ATO007.5_XGLO	7.5 A	
0ATO0010_XGLO	10 A	
0ATO0015_XGLO	15 A	
0ATO0020_XGLO	20 A	
0ATO0025_XGLO	25 A	
0ATO0030_XGLO	30 A	

Specifications

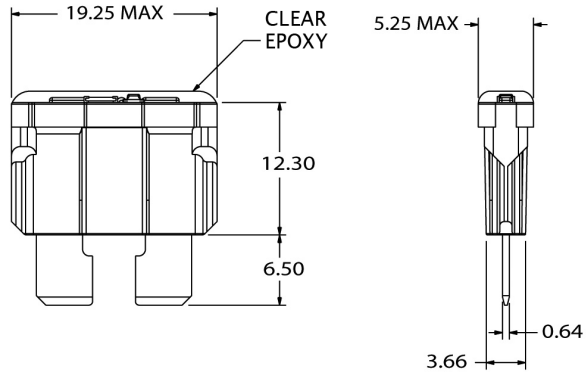
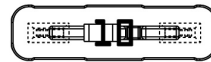
Interrupting Rating:	1000A @ 14 VDC
Voltage Rating:	12 VDC
Operating Temperature Range:	-40°C to +105°C
Terminals:	Tin plated Zinc alloy

Ordering Information

Part Number	Package Size
0ATOxxx.MXGLO	1000
0ATOxxx.HXGLO	100
0ATOxxx.VXGLO	5

Dimensions

Dimensions in mm



Компания «Life Electronics» занимается поставками электронных компонентов импортного и отечественного производства от производителей и со складов крупных дистрибьюторов Европы, Америки и Азии.

С конца 2013 года компания активно расширяет линейку поставок компонентов по направлению коаксиальный кабель, кварцевые генераторы и конденсаторы (керамические, пленочные, электролитические), за счёт заключения дистрибьюторских договоров

Мы предлагаем:

- Конкуренспособные цены и скидки постоянным клиентам.
- Специальные условия для постоянных клиентов.
- Подбор аналогов.
- Поставку компонентов в любых объемах, удовлетворяющих вашим потребностям.
- Приемлемые сроки поставки, возможна ускоренная поставка.
- Доставку товара в любую точку России и стран СНГ.
- Комплексную поставку.
- Работу по проектам и поставку образцов.
- Формирование склада под заказчика.
- Сертификаты соответствия на поставляемую продукцию (по желанию клиента).
- Тестирование поставляемой продукции.
- Поставку компонентов, требующих военную и космическую приемку.
- Входной контроль качества.
- Наличие сертификата ISO.

В составе нашей компании организован Конструкторский отдел, призванный помогать разработчикам, и инженерам.

Конструкторский отдел помогает осуществить:

- Регистрацию проекта у производителя компонентов.
- Техническую поддержку проекта.
- Защиту от снятия компонента с производства.
- Оценку стоимости проекта по компонентам.
- Изготовление тестовой платы монтаж и пусконаладочные работы.



Тел: +7 (812) 336 43 04 (многоканальный)
Email: org@lifeelectronics.ru