

Amphenol

Advanced Sensors

THERMISTOR SPECIFICATION NTC THERMISTOR TYPE: RL1009-5820-97-S53	Originated by: N Schaffner THM Ref. No. 41717300	PAGE 1 of 1 DATE: 09/29/2017
CUSTOMER:	CUSTOMER SPECIFICATION No.	

DESCRIPTION: Radial Leaded Epoxy Coated NTC Thermistor

ELECTRICAL SPECIFICATION

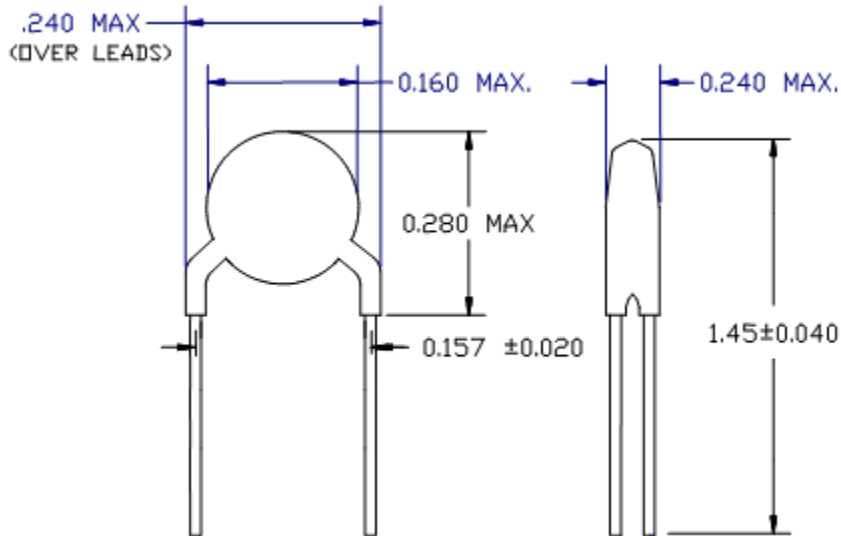
Resistance specification:

- 336,600 $\Omega \pm 13.4\%$ AT -40°C
- 10,000 $\Omega \pm 8.8\%$ AT 25°C
- 1750 $\Omega \pm 6.86\%$ AT 70°C
- 390.0 $\Omega \pm 5.13\%$ AT 120°C
- 342.0 $\Omega \pm 4.97\%$ AT 125°C
- 185.0 $\Omega \pm 4.32\%$ AT 150°C

Material System: D9.7A
 β value 25/85: 3972
 Dissipation constant: 3.0 mW/°C
 Thermal Time Constant: 10 sec. still air
 Temperature Range: -50°C to 150°C

OUTLINE DRAWING

Dimensions are in Inches
 (Not to scale)



Компания «Life Electronics» занимается поставками электронных компонентов импортного и отечественного производства от производителей и со складов крупных дистрибьюторов Европы, Америки и Азии.

С конца 2013 года компания активно расширяет линейку поставок компонентов по направлению коаксиальный кабель, кварцевые генераторы и конденсаторы (керамические, пленочные, электролитические), за счёт заключения дистрибьюторских договоров

Мы предлагаем:

- Конкурентоспособные цены и скидки постоянным клиентам.
- Специальные условия для постоянных клиентов.
- Подбор аналогов.
- Поставку компонентов в любых объемах, удовлетворяющих вашим потребностям.
- Приемлемые сроки поставки, возможна ускоренная поставка.
- Доставку товара в любую точку России и стран СНГ.
- Комплексную поставку.
- Работу по проектам и поставку образцов.
- Формирование склада под заказчика.
- Сертификаты соответствия на поставляемую продукцию (по желанию клиента).
- Тестирование поставляемой продукции.
- Поставку компонентов, требующих военную и космическую приемку.
- Входной контроль качества.
- Наличие сертификата ISO.

В составе нашей компании организован Конструкторский отдел, призванный помогать разработчикам, и инженерам.

Конструкторский отдел помогает осуществить:

- Регистрацию проекта у производителя компонентов.
- Техническую поддержку проекта.
- Защиту от снятия компонента с производства.
- Оценку стоимости проекта по компонентам.
- Изготовление тестовой платы монтаж и пусконаладочные работы.



Тел: +7 (812) 336 43 04 (многоканальный)
Email: org@lifeelectronics.ru