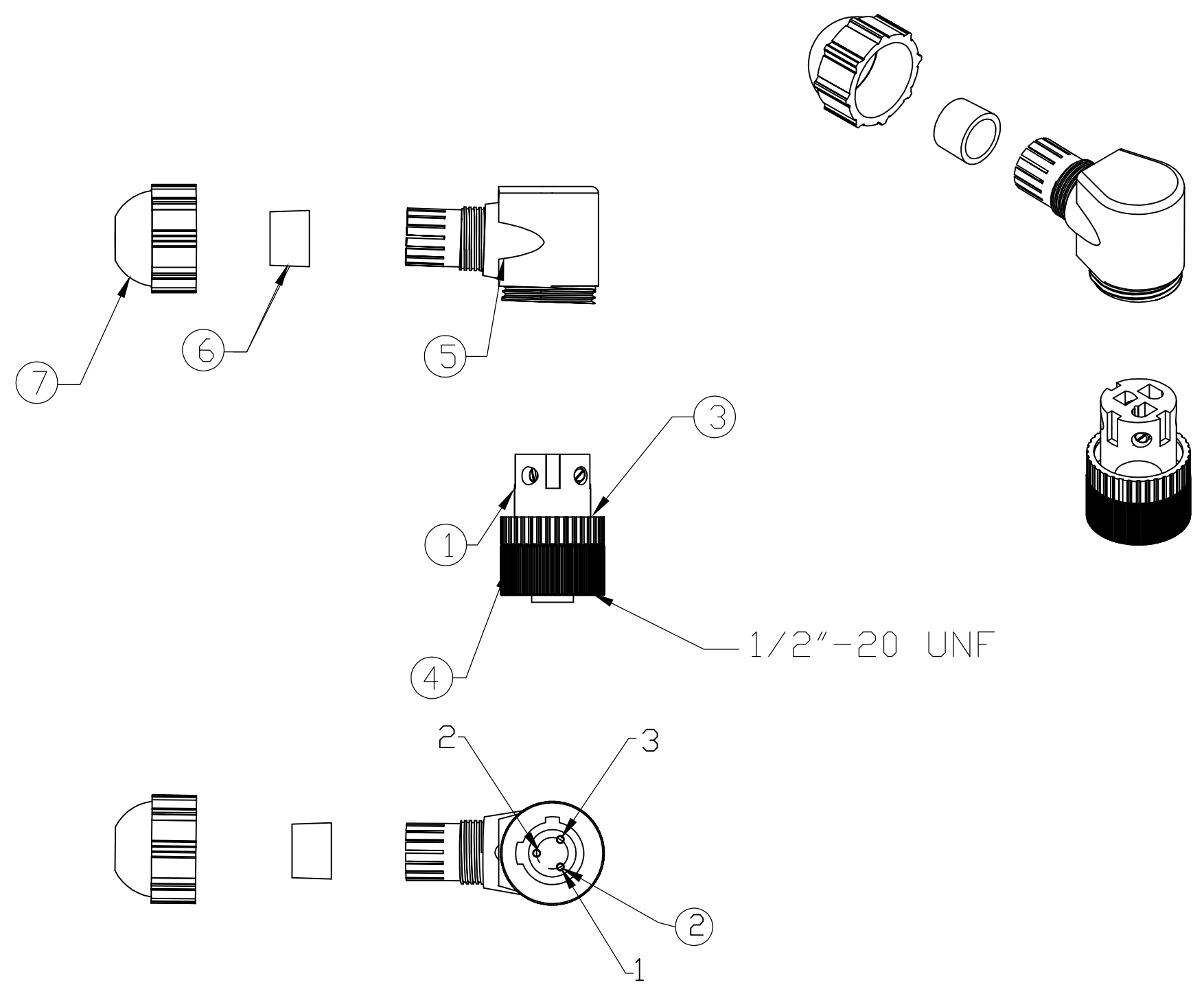
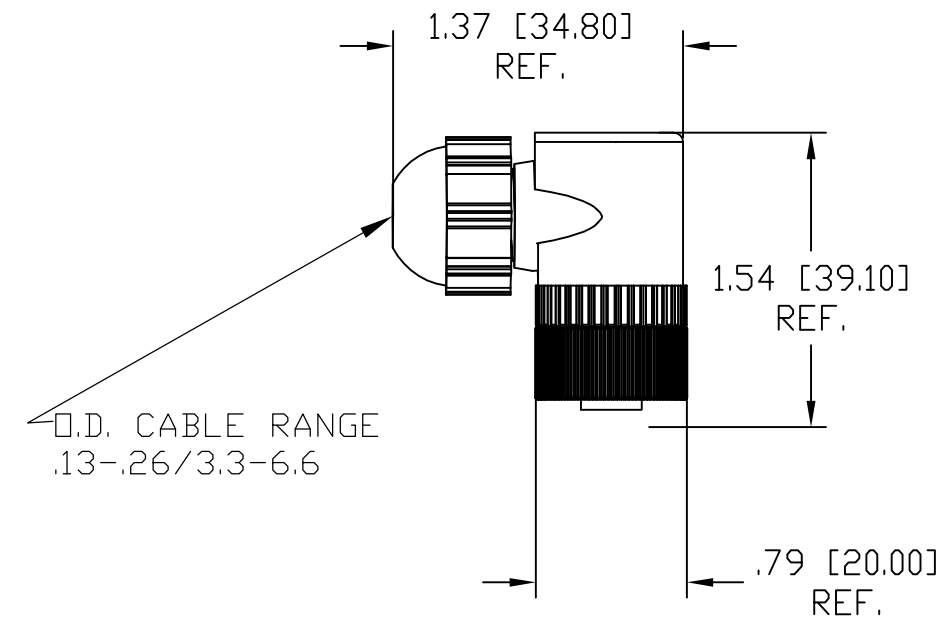
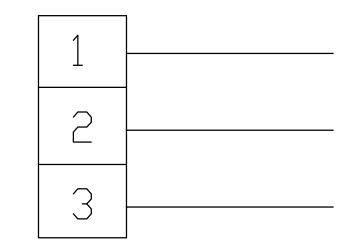


| | |
|-----------------|--------------------|
| MATERIAL NUMBER | ENGINEERING NUMBER |
| 1200750016 | 7A3001-31 |



FEMALE FACE VIEW



WIRING CHART

| | |
|-----------------------|----------------|
| VOLTAGE RATING | 250VAC/DC |
| AMPERAGE RATING | 4 AMPS |
| PROTECTION | IP67 |
| OPERATING TEMPERATURE | -40°C TO 185°C |

| ITEM | | COMPONENT | MATERIAL | FINISH |
|------|---|----------------|--------------|---------------|
| 1 | 1 | INSERT | NYLON | BLACK |
| 2 | 3 | CONTACTS | COPPER ALLOY | GOLD PLATED |
| 3 | 1 | O-RING | NITRILE | BLACK |
| 4 | 1 | COUPLING NUT | BRASS | NICKEL PLATED |
| 5 | 1 | MOLDED BODY | NYLON | BLACK |
| 6 | 1 | GROMMET | NITRILE | BLACK |
| 7 | 1 | CORD GRIP BODY | NYLON | BLACK |

| | | | | | | | | | | | | | | | | | | | | | |
|--|---|--------------------------------------|---|-------|----|------|----------|-------|-------|----------|-------|-------|----------|-------|------|---------|------|-------|--|--|--|
| RELEASE EC NO: WEU2010-0045 DRWN: TWOLDEGE 8/20/09 CH'KD: BWOODMAN APPR: JFMURPHY 2009/08/21 | DESCRIPTION A | QUALITY SYMBOL ▽=0 ▽=0 | GENERAL TOLERANCES (UNLESS SPECIFIED) <table border="1"> <tr> <td></td> <td>mm</td> <td>INCH</td> </tr> <tr> <td>4 PLACES</td> <td>±----</td> <td>±----</td> </tr> <tr> <td>3 PLACES</td> <td>±----</td> <td>±----</td> </tr> <tr> <td>2 PLACES</td> <td>±----</td> <td>±.01</td> </tr> <tr> <td>1 PLACE</td> <td>±0.3</td> <td>±----</td> </tr> </table> | | mm | INCH | 4 PLACES | ±---- | ±---- | 3 PLACES | ±---- | ±---- | 2 PLACES | ±---- | ±.01 | 1 PLACE | ±0.3 | ±---- | DIMENSION STYLE ---- DRAWN BY: TWOLDEGE DATE: 2009/08/20 CHECKED BY: BWOODMAN DATE: 2009/08/20 APPROVED BY: | SCALE ---- DESIGN UNITS INCH THIRD ANGLE PROJECTION | TITLE MIC 3P FE DK ATTACH 90D .13-.26 O.D. CABLE RANGE PG7 CABLE FITTING |
| | | | mm | INCH | | | | | | | | | | | | | | | | | |
| | | 4 PLACES | ±---- | ±---- | | | | | | | | | | | | | | | | | |
| | | 3 PLACES | ±---- | ±---- | | | | | | | | | | | | | | | | | |
| 2 PLACES | ±---- | ±.01 | | | | | | | | | | | | | | | | | | | |
| 1 PLACE | ±0.3 | ±---- | | | | | | | | | | | | | | | | | | | |
| DRAFT WHERE APPLICABLE MUST REMAIN WITHIN DIMENSIONS | MATERIAL NO. 1200750016 | DOCUMENT NO. SD-120075-002 | SHEET NO. 1 OF 1 | | | | | | | | | | | | | | | | | | |
| SIZE C | THIS DRAWING CONTAINS INFORMATION THAT IS PROPRIETARY TO MOLEX INCORPORATED AND SHOULD NOT BE USED WITHOUT WRITTEN PERMISSION | | | | | | | | | | | | | | | | | | | | |
| MOLEX INCORPORATED | | | | | | | | | | | | | | | | | | | | | |

Компания «Life Electronics» занимается поставками электронных компонентов импортного и отечественного производства от производителей и со складов крупных дистрибьюторов Европы, Америки и Азии.

С конца 2013 года компания активно расширяет линейку поставок компонентов по направлению коаксиальный кабель, кварцевые генераторы и конденсаторы (керамические, пленочные, электролитические), за счёт заключения дистрибьюторских договоров

Мы предлагаем:

- Конкурентоспособные цены и скидки постоянным клиентам.
- Специальные условия для постоянных клиентов.
- Подбор аналогов.
- Поставку компонентов в любых объемах, удовлетворяющих вашим потребностям.
- Приемлемые сроки поставки, возможна ускоренная поставка.
- Доставку товара в любую точку России и стран СНГ.
- Комплексную поставку.
- Работу по проектам и поставку образцов.
- Формирование склада под заказчика.
- Сертификаты соответствия на поставляемую продукцию (по желанию клиента).
- Тестирование поставляемой продукции.
- Поставку компонентов, требующих военную и космическую приемку.
- Входной контроль качества.
- Наличие сертификата ISO.

В составе нашей компании организован Конструкторский отдел, призванный помогать разработчикам, и инженерам.

Конструкторский отдел помогает осуществить:

- Регистрацию проекта у производителя компонентов.
- Техническую поддержку проекта.
- Защиту от снятия компонента с производства.
- Оценку стоимости проекта по компонентам.
- Изготовление тестовой платы монтаж и пусконаладочные работы.



Тел: +7 (812) 336 43 04 (многоканальный)

Email: org@lifeelectronics.ru