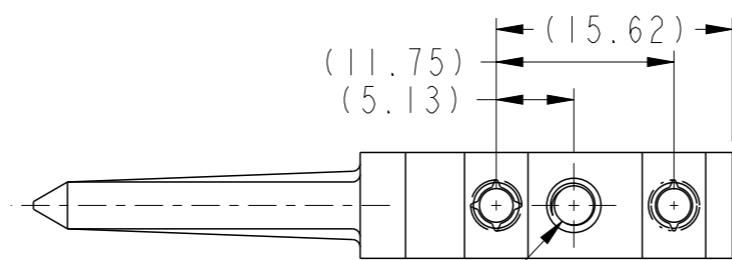
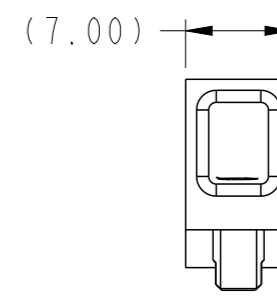
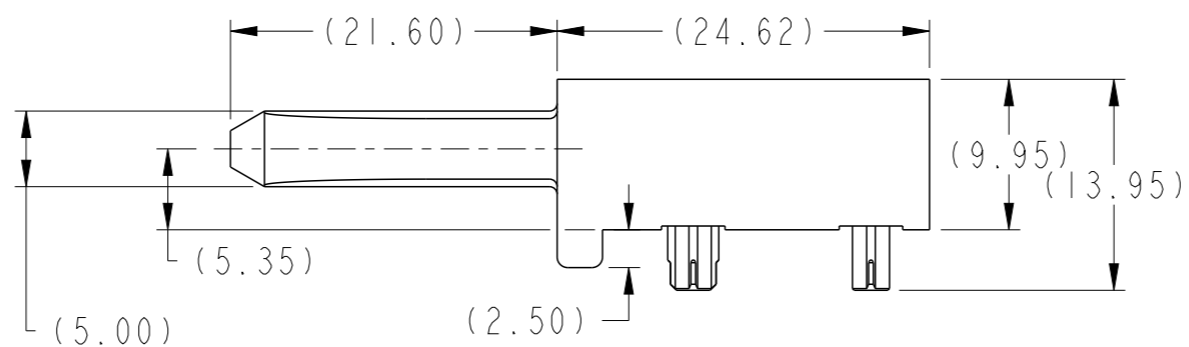
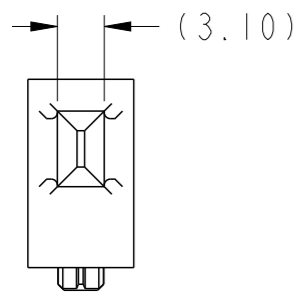


PRODUCT NUMBER
SEE TABLE, SHEET 2



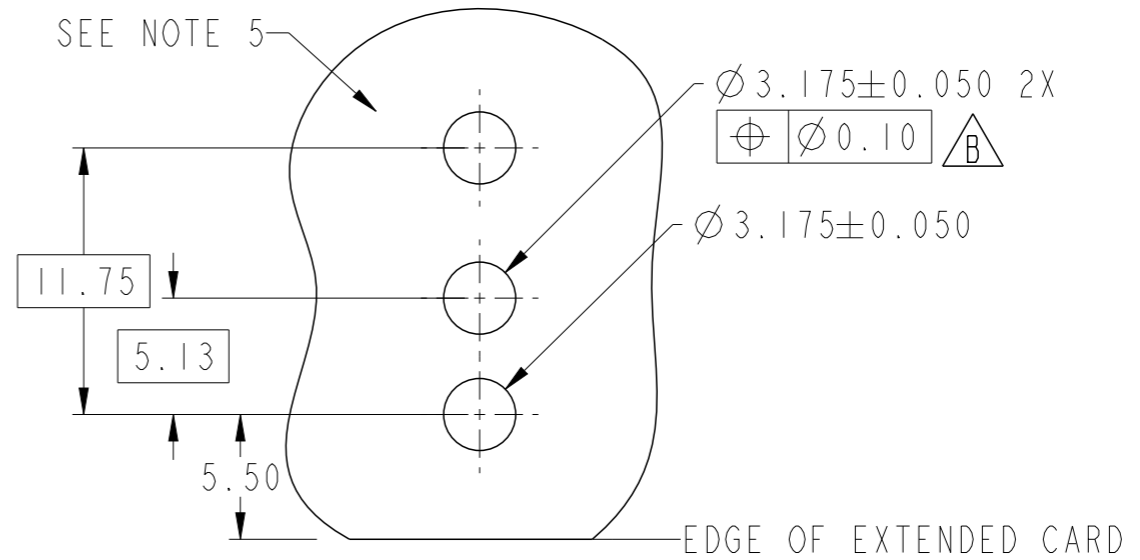
M3 X 0.5-6H
X 3.0 DEEP

spec ref		dr	Chen-Hong Tan	2009/06/05	projection	MM	size	A3	scale	2:1	
tolerance std		eng	Yong-Keat Lim	2012/05/14			ecn no		ELX-S-011610-1		
ASME Y14.5		chr	-	-			rel level		Released		
TOLERANCES UNLESS OTHERWISE SPECIFIED		appr	Chen-Hong Tan	2012/05/15	product family		AirMax Accessories				
surface	3.2	linear	0.X	±0.3		part no		7.2mm R/A GUIDE BLADE		dwg no 10101902	rev B
			0.XX	±0.10		4 PR, INVERSE COPLANAR, LOW PROFILE					
			0.XXX	±0.050		cat. no.		-			
ASME Y14.5		angular	0°	±°	Product - Customer Drw		sheet 1 of 2				



Copyright FCI.

PRODUCT NUMBER
10101902-101LF



NOTES:

- ① MATERIAL: ZINC ALLOY
- ② FINISH: TRIVALENT CHROMATE IRIDESCENT.
3. APPLICATION SPECIFICATION: GS-20-045
- ④ REFER TO CUSTOMER DRAWING 10035911 FOR INFORMATION REGARDING PCB LAYOUT OF POWER AND GUIDE MODULES RELATIVE TO SIGNAL MODULES.
- ⑤ RIGHT ANGLE PIN MODULE HAS THE SAME PCB FOOTPRINT AS RIGHT ANGLE RECEPTACLE MODULE. (REF P/N 10045367 SHEET 2)
6. THIS PRODUCT MEETS EUROPEAN DIRECTIVES AND OTHER COUNTRY REGULATIONS AS DESCRIBED IN GS-22-008.
7. PACKAGING MEETS GS-14-920 LEAD FREE LABELLING SPECIFICATION.
8. A $\triangle B$ SYMBOL WILL BE NEXT TO ANY DIMENSION, VIEW, OR NOTE WHICH HAS BEEN MODIFIED WITH THE CURRENT DRAWING REVISION.

spec ref		dr	Chen-Hong Tan	2009/06/05	projection	MM	size	A3	scale	2:1
tolerance std		eng	Yong-Keat Lim	2012/05/14			ecn no		ELX-S-011610-1	
ASME Y14.5		chr	-	-			rel level		Released	
TOLERANCES UNLESS OTHERWISE SPECIFIED		appr	Chen-Hong Tan	2012/05/15	product family		AirMax Accessories			
surface	3.2	linear	0.X	±0.3		7.2mm R/A GUIDE BLADE		dwg no 10101902	rev	
			0.XX	±0.10		4 PR, INVERSE COPLANAR, LOW PROFILE			B	
			0.XXX	±0.050						
ASME Y14.5	angular		0°	±°	www.fci.com	cat. no.	-	Product - Customer Drw	sheet 2 of 2	

Компания «Life Electronics» занимается поставками электронных компонентов импортного и отечественного производства от производителей и со складов крупных дистрибьюторов Европы, Америки и Азии.

С конца 2013 года компания активно расширяет линейку поставок компонентов по направлению коаксиальный кабель, кварцевые генераторы и конденсаторы (керамические, пленочные, электролитические), за счёт заключения дистрибьюторских договоров

Мы предлагаем:

- Конкурентоспособные цены и скидки постоянным клиентам.
- Специальные условия для постоянных клиентов.
- Подбор аналогов.
- Поставку компонентов в любых объемах, удовлетворяющих вашим потребностям.
- Приемлемые сроки поставки, возможна ускоренная поставка.
- Доставку товара в любую точку России и стран СНГ.
- Комплексную поставку.
- Работу по проектам и поставку образцов.
- Формирование склада под заказчика.
- Сертификаты соответствия на поставляемую продукцию (по желанию клиента).
- Тестирование поставляемой продукции.
- Поставку компонентов, требующих военную и космическую приемку.
- Входной контроль качества.
- Наличие сертификата ISO.

В составе нашей компании организован Конструкторский отдел, призванный помогать разработчикам, и инженерам.

Конструкторский отдел помогает осуществить:

- Регистрацию проекта у производителя компонентов.
- Техническую поддержку проекта.
- Защиту от снятия компонента с производства.
- Оценку стоимости проекта по компонентам.
- Изготовление тестовой платы монтаж и пусконаладочные работы.



Тел: +7 (812) 336 43 04 (многоканальный)

Email: org@lifeelectronics.ru