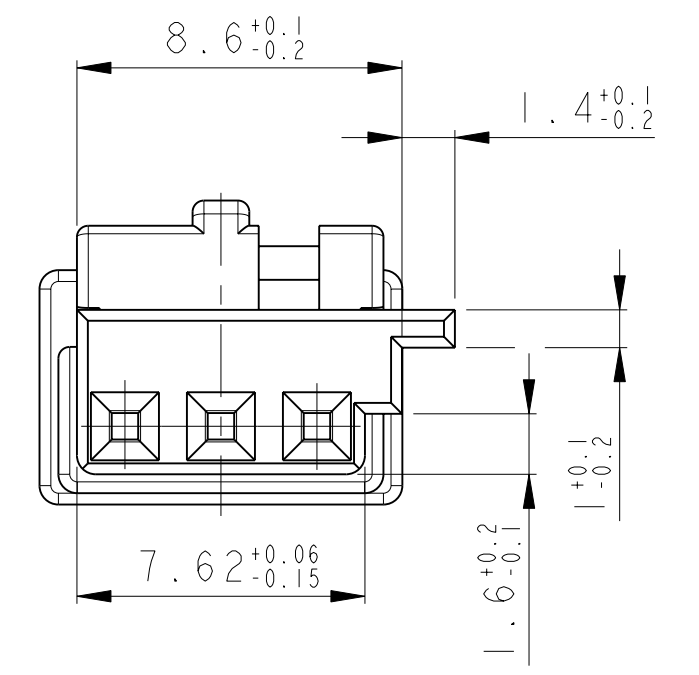
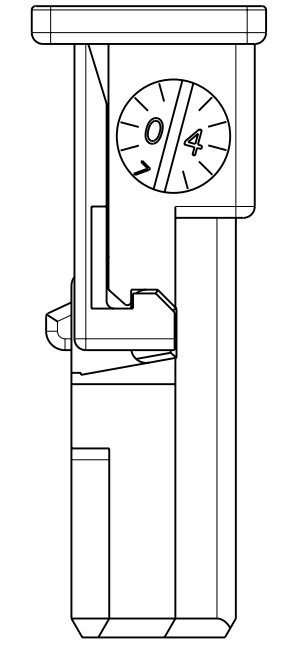


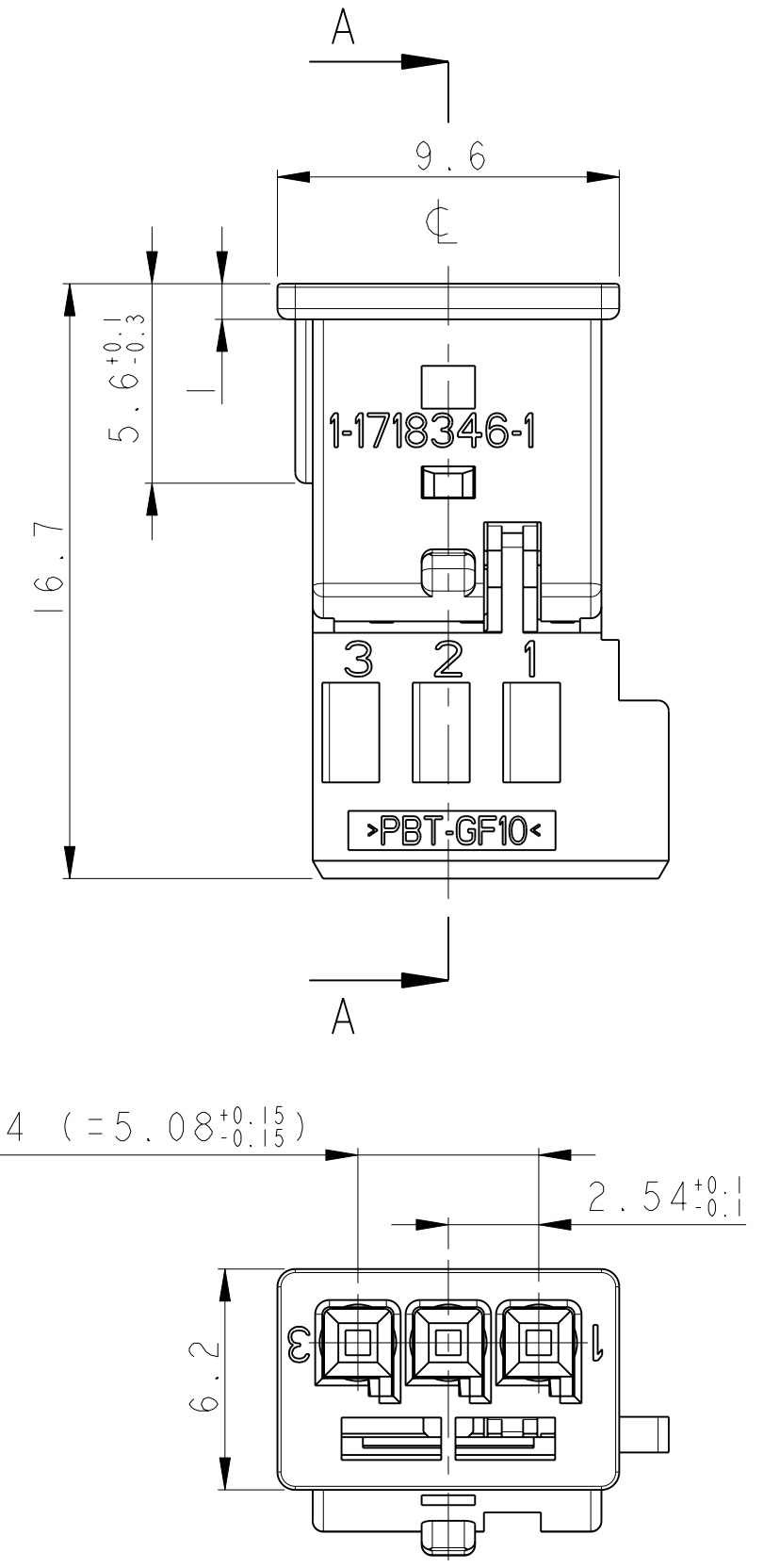
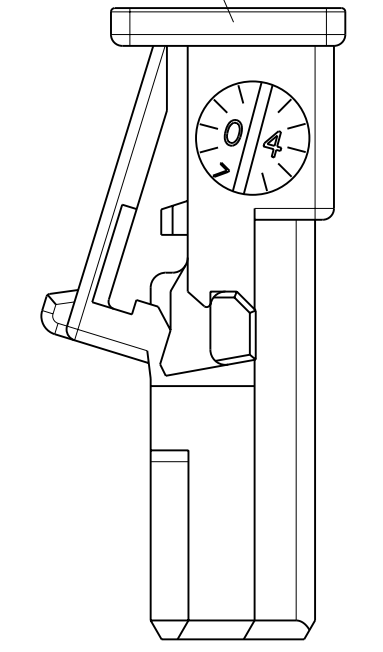
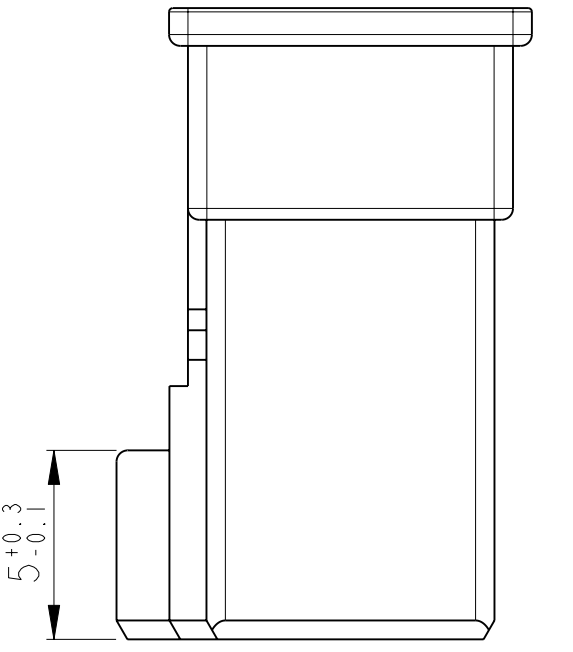
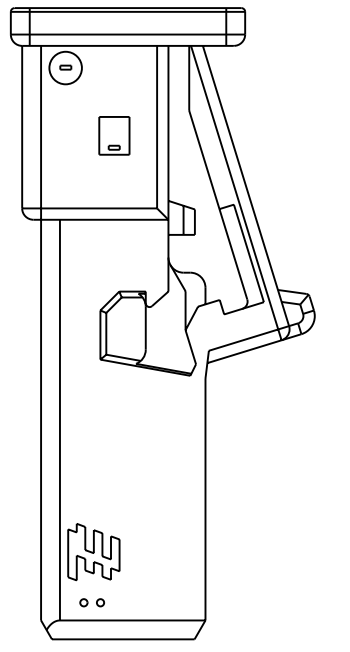
LOC	DIST	REV	DATE	BY	APPV
A1	-	1	21APR2004	WUR Schw.	
A1	-	2	02FEB2006	Lan Schw.	
A2	-	3	22APR2010	TS BF	

2. Kontaktsicherung in Endraststellung  
 RETAINER IN LOCKED POSITION

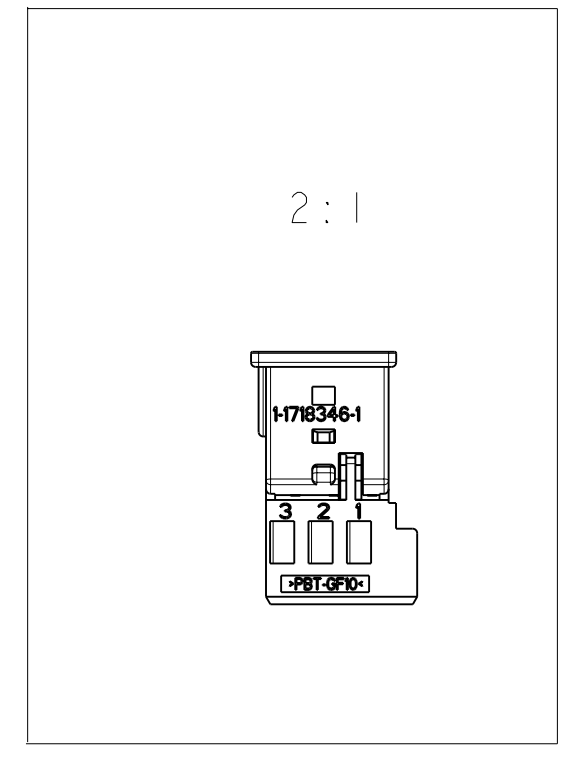
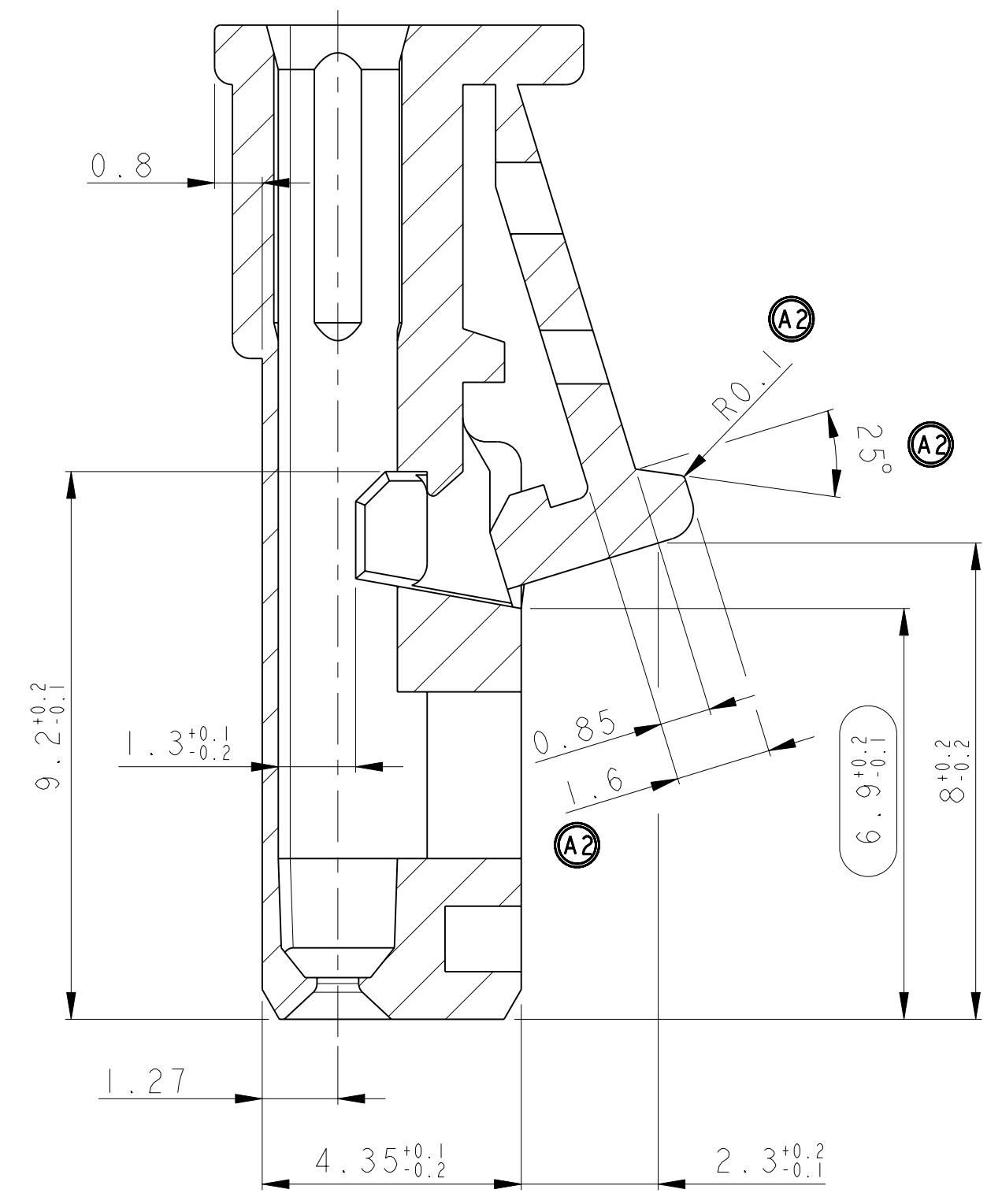


- Bemerkungen  
 NOTES
- 1 Massgebend ist der deutsche Text  
 ONLY THE GERMAN-LANGUAGE VERSION SHALL BE BINDING
  - 2 Passend fuer Leitungsquerschnitt: 0.2-0.75mm<sup>2</sup>  
 SUITABLE FOR WIRE SIZE RANGE
  - 3 Passend zu Buchsenkontakt siehe Zeichnung: TE: 929454  
 SUITABLE FOR SOCKET CONTACT SEE DRAWING:
  - 4 Kragenanschluss siehe Zeichnung: TE: 114-18063-18  
 SHROUDED CONNECTION SEE DRAWING:
  - 5 Anlieferungszustand: 2. Kontaktsicherung in Vorraststellung  
 CONDITION AS DELIVERY: RETAINER IN PRE-LOCKED POSITION
  - 6 Formteilungsgrat max 0.2 zulassig  
 BURRS MAX 0.2 PERMITTED
  - 7 Mittig ueber Nennmass DIN I6901-140
  - 8 Einzelheiten der Ausfuehrung bleiben dem Hersteller ueberlassen  
 DETAILS OF DESIGN ARE LEFT TO MANUFACTURER

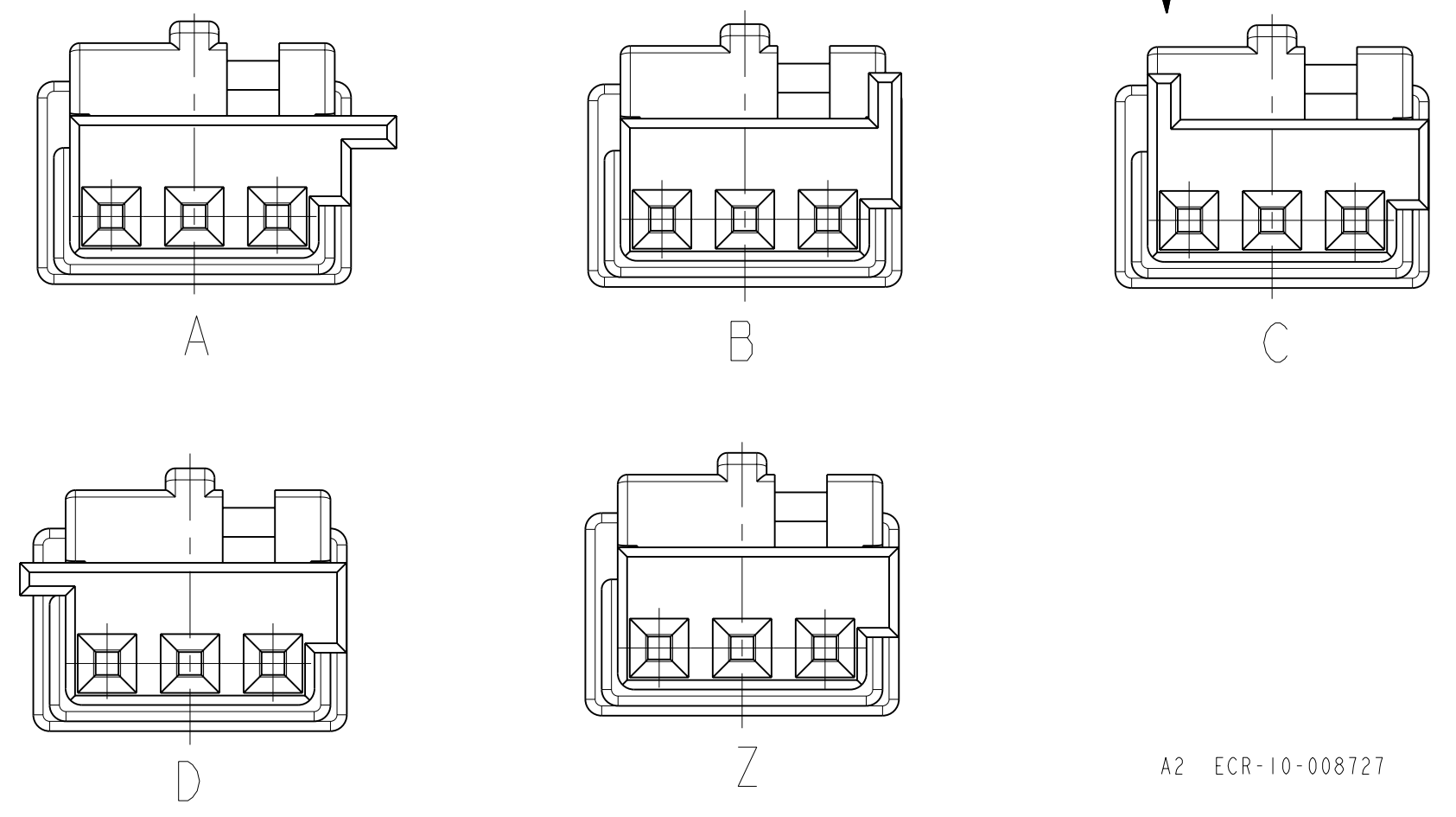
MATERIAL: PBT-GF10  
 Farbe/COLOR: siehe Tabelle/SEE TABLE



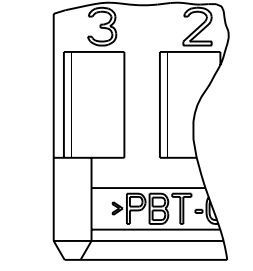
SCHNITT A-A  
 10:1



Kodierungen  
 CODINGS



ANSICHT Y



BESTELL-NR. ORDER NO.	REV.	KOD. COD.	BENENNUNG DESCRIPTION	OBERFLAECHE SURFACE FARBE/COLOR	ART KIND	GRAMM GEWICHT WEIGHT	Passend zu: Stiftleiste SUITABLE FOR: PIN HSG.
9-1718346-1	A	Z	Buchsengeh. SOCKET HSG.	wasserblau WATERBLUE	k	0.5	AMP
4-1718346-1	A	D		bordeauxviolett CLARET VIOLET			
3-1718346-1	A	C		licht blau LIGHT BLUE			
2-1718346-1	A	B		natur/NATURAL			
1-1718346-3	A	A		elfenbein IVORY			
1-1718346-1	A	A		schwarz/BLACK			

DW	DATE	NAME	SCALE	SHEET	OF	REV
M. Wulfsberg	20APR2004		5:1	1	1	A2
M. Schwieger	21APR2004					

Micro Quadlok System  
 Buchsengeh., 3 polig  
 SOCKET HSG., 3POS.

RESTRICTED TO  
 NUR FÜR

Компания «Life Electronics» занимается поставками электронных компонентов импортного и отечественного производства от производителей и со складов крупных дистрибьюторов Европы, Америки и Азии.

С конца 2013 года компания активно расширяет линейку поставок компонентов по направлению коаксиальный кабель, кварцевые генераторы и конденсаторы (керамические, пленочные, электролитические), за счёт заключения дистрибьюторских договоров

Мы предлагаем:

- Конкуренспособные цены и скидки постоянным клиентам.
- Специальные условия для постоянных клиентов.
- Подбор аналогов.
- Поставку компонентов в любых объемах, удовлетворяющих вашим потребностям.
- Приемлемые сроки поставки, возможна ускоренная поставка.
- Доставку товара в любую точку России и стран СНГ.
- Комплексную поставку.
- Работу по проектам и поставку образцов.
- Формирование склада под заказчика.
- Сертификаты соответствия на поставляемую продукцию (по желанию клиента).
- Тестирование поставляемой продукции.
- Поставку компонентов, требующих военную и космическую приемку.
- Входной контроль качества.
- Наличие сертификата ISO.

В составе нашей компании организован Конструкторский отдел, призванный помогать разработчикам, и инженерам.

Конструкторский отдел помогает осуществить:

- Регистрацию проекта у производителя компонентов.
- Техническую поддержку проекта.
- Защиту от снятия компонента с производства.
- Оценку стоимости проекта по компонентам.
- Изготовление тестовой платы монтаж и пусконаладочные работы.



Тел: +7 (812) 336 43 04 (многоканальный)

Email: [org@lifeelectronics.ru](mailto:org@lifeelectronics.ru)